

ピックハンマー

TCA-7
TCA-7AV



MANUAL

取扱説明書

この取扱説明書は、商品を安全にご使用いただくために
重要な警告、注意事項および取扱方法について記載しております。
ご使用前に、必ずお読みになり、十分理解してからご使用下さい。
本書はすぐに確認できる場所に、大切に保管してください。

東空販売株式会社

第2版

まえがき

このたびは、東空ピックハンマーをお買い上げいただきまして、まことにありがとうございました。

本書は、ピックハンマーを安全に効率よくご使用いただくためのガイドブックです。ご使用前に本書を最後まで必ずお読みいただき、内容を十分理解された上で実際に正しくご使用くださるようお願いいたします。また、実作業者に必ずお伝えください。

ピックハンマーは、コンプレッサの圧縮空気を利用して、コンクリートの小はつり・アスファルト破砕・石炭の掘削など主に軽破砕用を使用目的として設計・製作されたものです。したがって、ハンマー作業を行われる時は、コンプレッサの取扱説明書とともに、このピックハンマーの取扱説明書をご利用ください。また、本書に書かれていない使用方法を行う場合には、すべて使用されるご自分の責任で、安全に対するご配慮をお考えください。

----- 下記項目内容を十分理解のうえ、本書をお読みください。 -----

- ◆安全に関する注意事項は、次の見出しを掲げております。すべて遵守してください。
 - ⚠警告……誤った取扱いをしたときに、使用者が死亡または重傷を負う可能性が想定される場合。
 - ⚠注意……誤った取扱いをしたときに、使用者が障害を負う可能性が想定される内容および物的損害のみの発生が想定される場合。
 - ※「⚠注意」に記載した事項でも、状況によっては重大な結果に結びつく可能性があります。
- ◆常に本書を手元に保管し、繰り返し読んでください。
- ◆本書を紛失または、損傷した場合は、速やかに販売店または代理店にてご購入ください。
- ◆ご使用者が特定できない場合は、その都度、ご使用される方自身で、ご使用前に必ずお読みください。
- ◆当製品を譲渡される時は、次の所有者に、本書を必ず添付し、譲渡してください。
- ◆当製品を貸出される時は、その借用者に、本書を必ず添付し、貸出してください。

※(外観などの一部を変更している場合があります。)

お買い上げの製品、または、この取扱説明書の内容につきまして、ご質問がおありの場合は、最寄りの販売店または代理店まで、ご遠慮なくお問い合わせください。

目 次

ページ

| | |
|------------------------|----|
| まえがき | 1 |
| 目 次 | 2 |
| 安全に関する注意事項 | 3 |
| 使用中の注意事項 | 5 |
| 基本的な注意事項 | 7 |
| 仕 様 | 8 |
| 各部の名称 | 8 |
| 作業前の準備 | 9 |
| ご使用前に | 10 |
| 使用要領 | 11 |
| 保守・点検 | 13 |
| 異常な場合の処置 / トラブルシューティング | 14 |
| 全国販売拠点 | |

安全に関する注意事項

⚠ 警 告

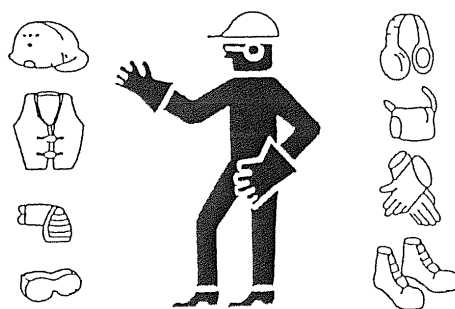
- ・ ピックハンマーの作業を行う場合は、本取扱説明書に指示されている安全に関する注意事項は、全て遵守してください。

⚠ 警 告 : 職場内での安全ルールの遵守

- ・ 機械を扱えるのは、しかるべき訓練を受けた人のみに限定してください。
- ・ 作業場内の禁止・注意事項・作業手順などの規則を遵守してください。
- ・ 共同作業時や誘導員を置く場合は、定められた合図に基づいて作業してください。

⚠ 警 告 : 正しい服装と保護具の着用

- ・ 身体に合った作業服を着用してください。
- ・ 身体保護のため、作業に応じてヘルメット・保護メガネ・防塵マスク・手袋・安全靴を忘れずに着用してください。特に、ハンマー作業時は、飛散物が作業者に飛んでくる可能性があります。ヘルメット・保護メガネ・手袋などの保護具を必ず着用してください。また、騒音が激しい作業時、長時間使用時は、耳に障害を与える可能性がありますので、耳栓等を必ずご使用ください。
- ・ 長時間微粉を吸引すると健康障害を起こしますので、予防のため防塵マスクを使用し、集じん装置を併用してください。



⚠ 警 告

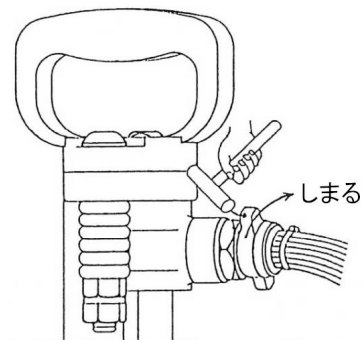
- ・ 長期間に渡る振動は、指・手・手首等に障害を与える可能性があります。痛みや使用の問題を感じましたら、この機械を使用しないでください。機械の使用を再開する場合には、必ず医師にご相談ください。

⚠ 警 告 : 安全作業は安定した姿勢から

- ・ 無理な姿勢での作業は危険です。
- ・ 常にしっかりした足場で、必ず両手でハンドル部を持って、安定した作業体勢で行うようにしてください。片手保持作業を行うと、人身事故につながる恐れがあり非常に危険です。

⚠ 警 告 : エアホースの取付けは確実に

- ・ エアホース口金はしっかりと本体に組付けてください。
- ・ 緩んだまま使用しますと、振動でエアホース口金が外れ、エアホースが暴れ出しますので危険です。



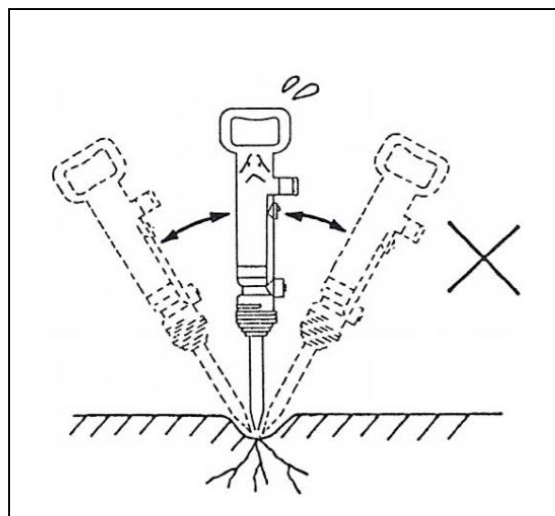
⚠ 警 告 : 分解・改造はしないでください

- ・ 本機械は厳密な精度で製造されております。したがって、もし、正常に作動しなくなった場合には、決して自分で分解・修理をしないで、販売店または代理店にご相談ください。
- ・ 東空の推奨していない改造は、安全上問題となることもあります。特に、勝手に溶接されると、亀裂発生、折損の原因となり、作業中に起こると危険です。
- ・ 分解・改造する場合は、事前に販売店または代理店にご相談ください。許可のない改造に起因する、人身事故や故障に関しては、責任を負いかねます。

使用中の注意事項

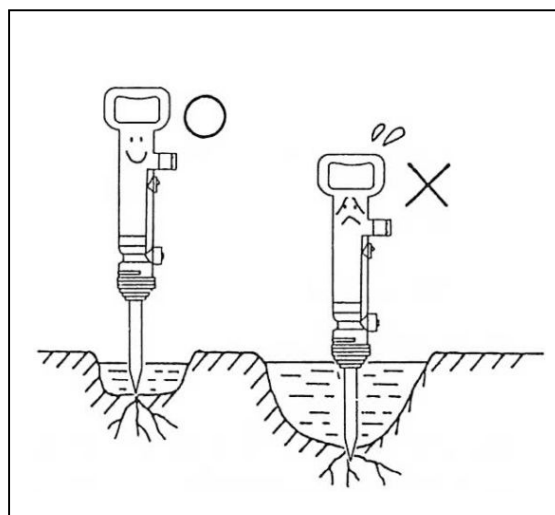
⚠ 注意：チゼルをこじらない！

チゼルをこじるとチゼルの折損やシャンク部の摩耗原因となります。



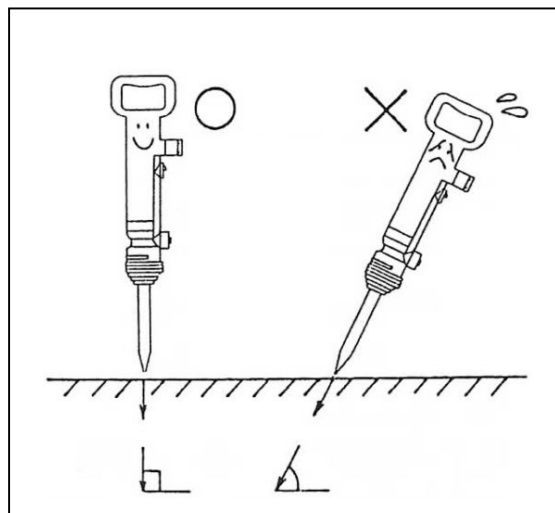
⚠ 注意：水中作業禁止！

チゼル以外の部分を水中に入れて作業しないでください。
ハンマーのさびつきや損傷の原因となります。



⚠ 注意：本機と打撃物面は垂直に！

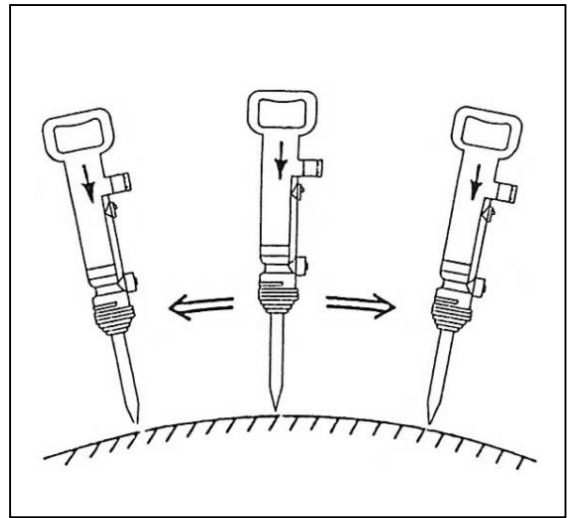
ハンマーを押付ける際には、必ず本機は打撃物と垂直になるように使用してください。
垂直方向になっていないとチゼルに曲げ応力が働き、チゼルや本機の摩耗・損傷の原因となります。



⚠ 注意：同じ箇所への連続打撃はしない！

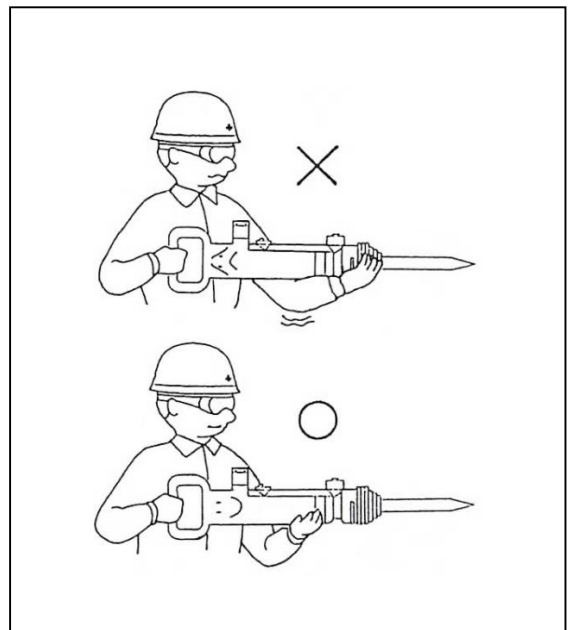
同じ箇所を1分間打撃しても割れない時や、チゼルがくい込まない場合には、チゼルの打撃位置を変えてください。

同じ箇所での長時間打撃は作業効率を低下させるだけでなく使用者への負担や、チゼルの摩耗・変形の原因となります。



⚠ 注意：チゼルを手で持たない！

横打ち作業等では、チゼルやリテーナスプリングの所を手で持たないでください。



基本的な注意事項

⚠注意：整理整頓は安全の第1歩！

整理整頓は安全の第1歩です。作業場所・作業台は、常にきちんとし十分に明るくしておいてください。

⚠注意：作業関係者以外は近づけない！

作業関係者以外は、作業場所に近づけないでください。とくにお子様は危険です。

⚠注意：正しい取扱いで安全作業！

本取扱説明書に従い、正しい取扱いで安全に作業してください。お子様など正しい取扱いを十分知らない人、正しい操作ができない人には絶対使わせないでください。

⚠注意：指定用途以外には使わせない！

本取扱説明書に指定された用途以外にお使いにならないでください。

⚠注意：正規の部品を正規の位置に！

取付けてあるネジ類・カバー類は取り外さないでください。それぞれ大事な役目を果たしております。また、改造したりして使用することは、絶対しないでください。

⚠注意：異常が起きたらすぐ使用中止を！

使用中機械の調子が悪くなったり、異常に気がついた場合には、直ちに使用をやめ点検・修理に出してください。

⚠注意：製品を大事に扱う！

落としたり、ぶついたり、投げたりしますと、部品の亀裂や破損を生ずる場合がありますので、十分注意ください。また、溶接したり、傷をつけたり刻印をしたりしないでください。高圧の空気が内部にあるため、ひびが入ると危険です。亀裂を生じている状態や、亀裂部などから空気漏れしている状態では、絶対使用しないでください。

⚠注意：まめな手入れで寿命を長く！

常に製品の手入れに心掛け、清潔に保ってください。

⚠注意：定期点検は安全の基本！

常に安全に能率よくご使用いただくため、定期点検をしてください。

⚠注意：点検・修理は販売店及び代理店へお問合せを！

点検・修理は、お買い求めの販売店、または代理店などにお申しつけください。また、部品を交換する場合は、必ず指定された純正部品をお使いください。

⚠注意：騒音に関する条例等に留意！

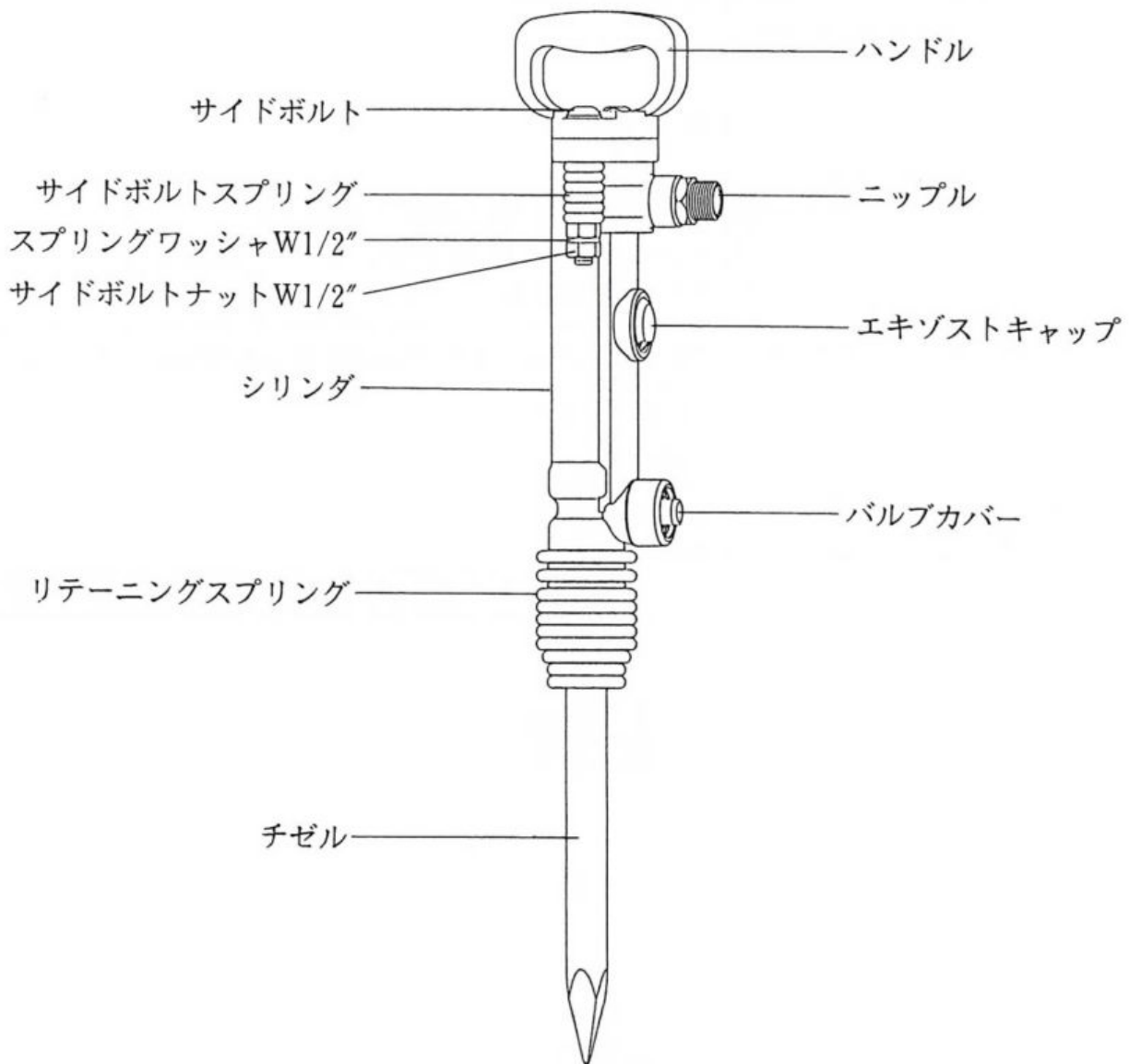
ご使用に際し、各都道府県等の条例で定める、工場または事業所で使用する場合には、周囲に迷惑をかけないように、各条例の定める騒音規制値以下でご使用なることが必要です。必要に応じ、遮音壁を設けてください。

仕 様

| 型 式 | 打撃数 (b.p.m.) | 空気消費量 (m ³ /min) | 全 長 (mm) | 質 量 (kg) | シャンク寸法 | エアホース 口金 |
|---------|-----------------|--------------------------------|-------------|-------------|------------|-------------|
| TCA-7 | 1250 | 1.00 | 465 | 7.2 | φ 26 X 80L | PT 3/4 |
| TCA-7AV | 1250 | 1.00 | 480 | 8.3 | φ 26 X 80L | PT 3/4 |

エア圧力 : 0.6MPa (6kgf/cm²)

各部の名称



作業前の準備

1. コンプレッサの選択及びドレン除去

- ・ 選択の目安

$$\boxed{(\text{空気消費量} \times 10) \times \text{使用台数} \leq \text{コンプレッサ馬力}}$$

(1.00 X 10) X 1 台 → 10 馬力以上 のコンプレッサを使用ください。
 (1.00 X 10) X 2 台 → 20 馬力以上

- ・ ドレン除去

水や油が内部にたまりますと、さびが発生したり、故障の原因となりますから
 ご使用前には、コンプレッサの空気タンク下部のドレン抜きをゆるめて
 内部にたまった水や油を除去してください。乾燥した清浄な圧縮空気を使用してください。
 (詳細はコンプレッサの取扱説明書を参照してください。)

2. エアホースの準備及び接続

- ・ エアホースの大きさ

本機の使用エアホース内径は 19mm です。

- ・ エアホースの長さ

△注意：エアホースの長さは 30m 以内のものを推奨します。

エアホースが長いと、圧力降下が生じて、十分な力が得られません。

圧力降下については下表を参照ください。

| エアホース 寸法 (mm) | コンプレッサ 圧力 kgf/cm ² | 全長 10m のエアホースを流れる自由空気量 (m ³ /min) | | | | | | |
|---------------------|-------------------------------------|--|-------|-------|-------|-------|-------|-------|
| | | 0.50 | 0.75 | 1.00 | 1.25 | 1.50 | 2.00 | 2.50 |
| 19.0 | 4 | 0.001 | 0.033 | 0.057 | 0.089 | 0.124 | 0.220 | 0.346 |
| | 5 | 0.001 | 0.028 | 0.047 | 0.075 | 0.108 | 0.184 | 0.288 |
| | 6 | 0.001 | 0.025 | 0.041 | 0.065 | 0.093 | 0.159 | 0.248 |
| | 7 | | 0.016 | 0.036 | 0.043 | 0.081 | 0.144 | 0.217 |

(単位: kgf/cm²)

- ・ 接 続

△注意：エアホース接続部のゴミ等は、必ず取り除いてから接続してください。

ゴミが混入しますと、焼き付きや作動不良の原因となります。

3. 本機の点検

- ・ ネジのゆるみ点検

ネジ部のゆるみはないか確認してください。もし、ゆるんでいるところがありましたら、
 締めなおしてください。

- ・ 亀裂及び破損部の点検

各部品に亀裂や破損部がないか確認してください。もし、発見しましたら、絶対に
 使用しないで、販売店または代理店に連絡してください。

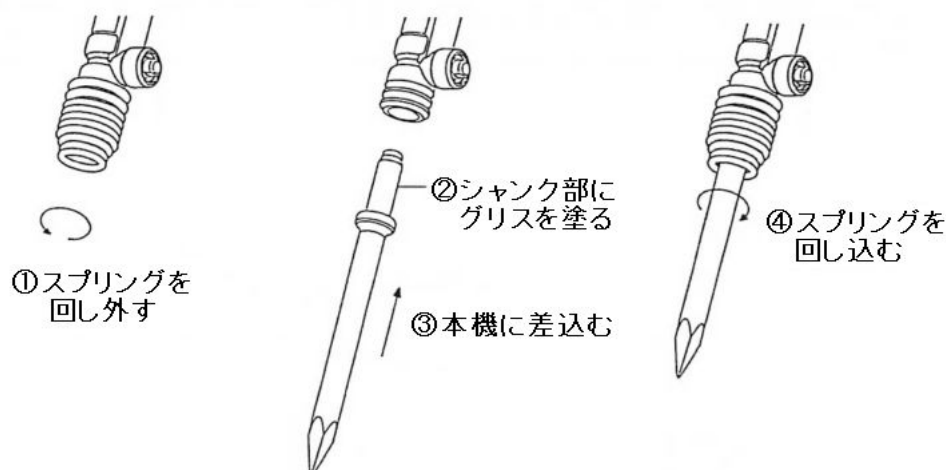
ご使用前に

1. 使用空気圧力の確認

⚠注意：使用空気圧力の範囲は0.4～0.6MPa (4～6kgf/cm²)です。

空気圧が0.4MPa未滿、または0.6MPaを超えますと、本機の性能・寿命・安全に影響しますので、コンプレッサの圧力・容量・配管に十分考慮が必要です。

2. チゼルの交換



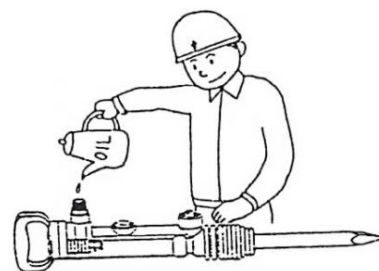
⚠注意：スプリングは、回り止めのところまで確実に回し、外れないことを確認してください。

3. 給油について

⚠注意：作業始めには、必ず約3ccの油を最低1日2回 (朝・昼) エアホース取付口から入れてください。

タービン油 JIS2 種 ISO VG46 相当の油をご使用ください。

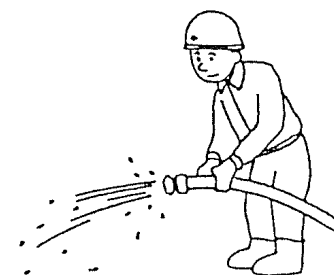
マシン油、エンジンオイルなど粘度の高い油は機械の調子を悪くしますので、使用しないでください。



4. 本機にエアホースを接続

⚠注意：エアホースを本機に接続する前に、必ずドレンやゴミが出なくなるまで、ブローを行ってください。

⚠注意：エアホース接続部のゴミ等は、必ず取り除いてから接続してください。
ゴミが混入しますと、焼き付きや、作動不良の原因となります。エアホースを本体にしっかり接続してください。



使用要領

1. 機械の始動と停止

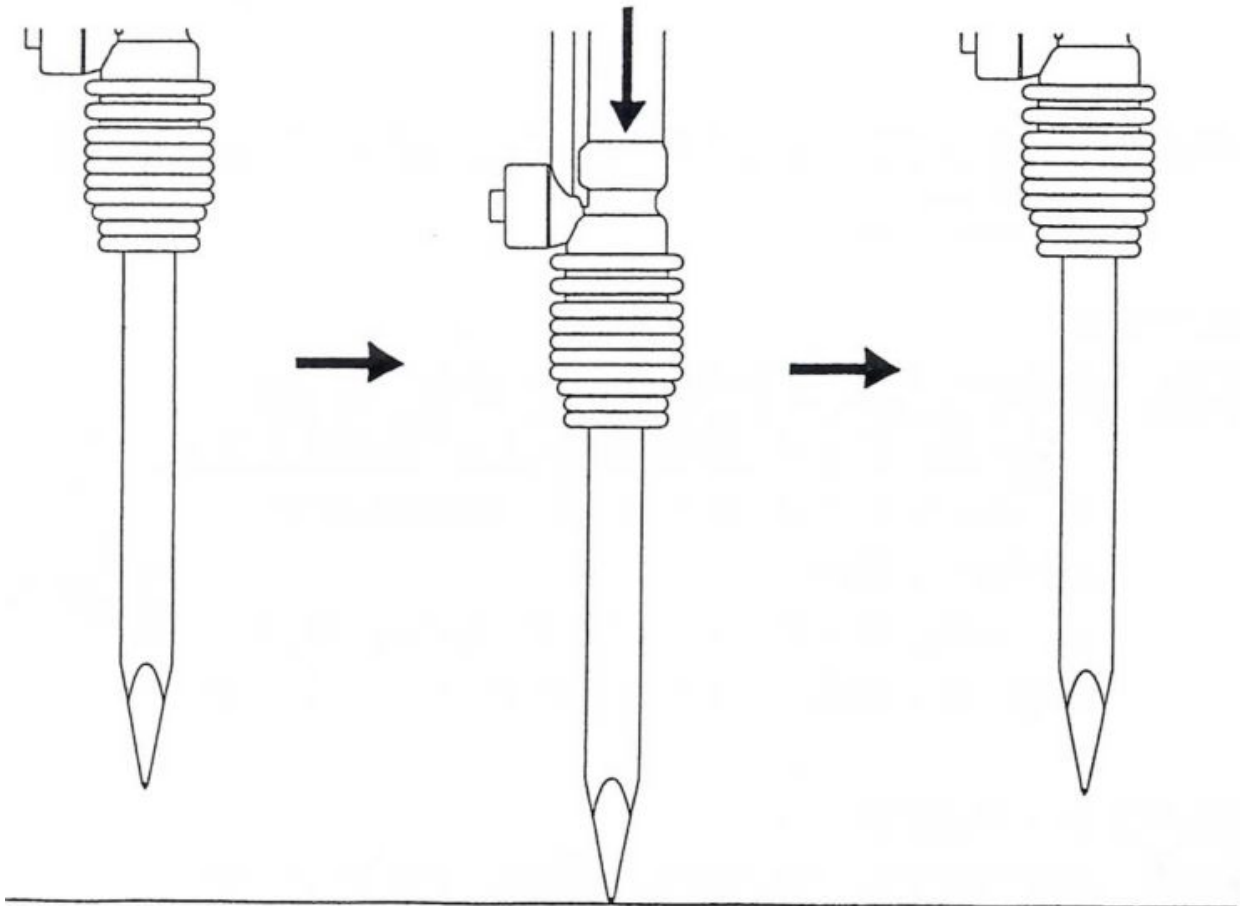
警告

特殊バルブの採用により、チゼルを破砕物に押しつけるだけで作動し、離せば止まります。
チゼルを足の上などに乗せたりしないでください。

スロットルレバーを押すと、本機は作動します。

打撃物にチゼルを当て
本体を押込むと
作動します。

打撃物を放すと
作動は停止します。

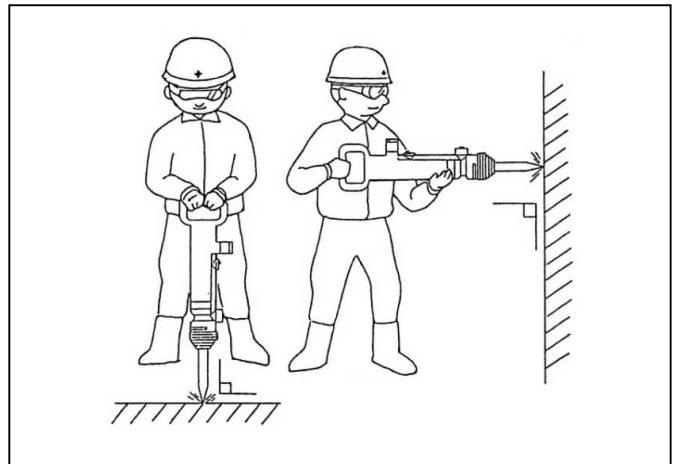


2. 機械の運転

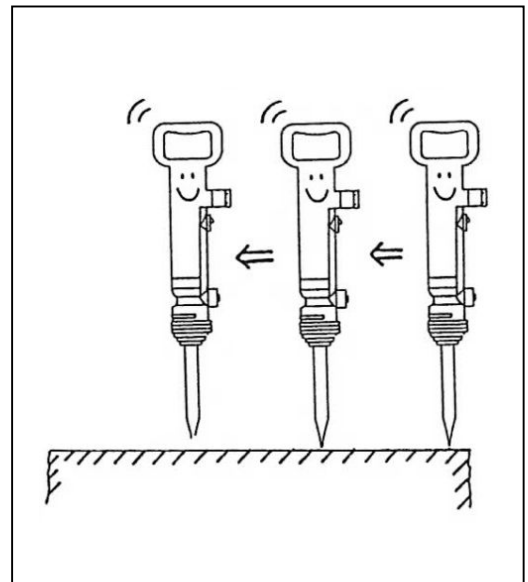
⚠ 警告

作業は、両方の足で、しっかりとバランスを保ち、また、両手でハンドル部を持つか片手はハンドル、片手はシリンダを持ち、安定した作業体勢で行うようにしてください。片手保持運転を行うと、人身事故につながる恐れがあり、非常に危険です。

- (1) チゼルを破砕物と垂直方向に押付けて、安定させてください。



- (2) 割れやすい端から順に破砕して効率よく作業してください。



保 守 ・ 点 検

警 告

点検・手入れの際は、必ず、コンプレッサのバルブコックを閉め、エアホース内部の残圧を完全に抜いてから、エアホースを外してください。

1. チゼルの点検

先端部やシャンク部に摩耗がありますと、パワーダウンや作業の能率が悪くなる原因となります。また、亀裂等が入っていると、折損の原因となり非常に危険です。
新品と交換してください。

2. エアホース取付口ニップルのネジ点検

ニップルのネジが緩んでいないか、定期的に点検してください。もし緩んでいましたら締めなおしてください。緩んだままお使いになりますと、エアホースと共に外れエアホースが暴れだし、非常に危険です。

3. ゴミ・ほこりの混入防止

ゴミやほこりが内部に入らないように、エアホース接続の際には、本機ニップル口元のゴミをふき取ってください。
使用しないときは、ニップルにキャップを付け、本体内にゴミが入るのを防いでください。

4. 表面の汚れの清掃

本機外観の汚れは、布などできれいにふいてください。

5. 作業後の保管

- (1)内部のさび防止のため、ニップルから約 3cc 給油して、本機を 5 秒ほど作動させこれを 2～3 回行ってください。また、乾燥した風通しのよい場所に保管してください。
- (2)内部にゴミやほこりがはいらないよう、ニップルにキャップをして保管してください。
- (3)本機が倒れないような場所に保管してください。
- (4)お子様の手の届かないところに保管してください。

異常な場合の処置 / トラブルシューティング

⚠ 警 告

本機を分解して、修理する必要がある場合は、販売店または代理店まで連絡のうえ指定サービス店にて行ってください。

| 項 目 | 原 因 | 対 策 |
|--------------|--|---|
| 打撃力の低下 | <ul style="list-style-type: none"> ・チゼル打撃面の凹み ・チゼルのシャンク部摩耗 ・ピストンの摩耗、クリアランス 大 ・バルブのゴミかみ | <ul style="list-style-type: none"> ・チゼルの交換 (P.10 参照) ・チゼルの交換、グリス塗布 (P.10 参照) ・ピストン交換 (サービス店にて) ・分解・洗浄 (サービス店にて) |
| | <ul style="list-style-type: none"> ・空気圧力不足 ・エアホース圧損 大 (内径が小さい 長過ぎる) ・ゴミ詰まり | <ul style="list-style-type: none"> ・空気圧の調整 (P.10 参照) ・エアホースの再選定 (P.9 参照) ・分解・洗浄 (サービス店にて) |
| 乱れ打ち | <ul style="list-style-type: none"> ・ピストン焼き付き ・バルブのさびつき ・バルブのゴミかみ | <ul style="list-style-type: none"> ・ピストン交換 (サービス店にて) 給油 ・分解・洗浄 (サービス店にて) 給油 ・分解・洗浄 (サービス店にて) |
| 打撃しない | <ul style="list-style-type: none"> ・エアが供給されていない ・エアが供給されていない ・バルブのさびつき ・バルブのゴミかみ | <ul style="list-style-type: none"> ・コンプレッサのコック等確認 ・エアホースの曲がり確認 ・分解・洗浄 (サービス店にて) 給油 ・分解・洗浄 (サービス店にて) |
| 打撃が 止まらない | <ul style="list-style-type: none"> ・バルブボールに傷あり ・バルブボール座面に傷あり | <ul style="list-style-type: none"> ・バルブボール交換 (サービス店にて) ・座面修正 (サービス店にて) |

お客様メモ

お買い上げの際、販売店名・製品の型式・製造番号などを、下欄にメモしておかれますと修理を依頼されるときに便利です。

| | |
|-----------------------------|-------|
| お買い上げ日 年 月 日 | 販売店 |
| 型 式 : TCA- | (氏 名) |
| 製造番号 : | (住 所) |
| | (TEL) |

本機は厳密な精度で製造されております。したがって、もし、正常に作動しなくなった場合には、決して、ご自分で修理をなさらないで、下記販売店にご用命ください。

その他、部品ご入用の場合や、取扱い上でお困りの点がありましたら、ご遠慮なくお問合わせください。

◎全国販売拠点 ————— 東空販売株式会社

| | | | |
|--------|-----------------------------------|--------------------|--------------------|
| 本 社 | 〒812-0043 福岡市博多区堅粕4丁目3-4 | TEL : 092-472-0275 | FAX : 092-472-7816 |
| 営業本部 | 〒812-0043 福岡市博多区堅粕4丁目3-4 | TEL : 092-441-0019 | FAX : 092-431-1014 |
| 九州営業所 | 〒812-0043 福岡市博多区堅粕4丁目3-4 | TEL : 092-471-7521 | FAX : 092-471-1945 |
| 広島営業所 | 〒733-0002 広島市西区楠木町3丁目16-6 | TEL : 082-237-4695 | FAX : 082-237-5311 |
| 大阪営業所 | 〒537-0001 大阪市東成区深江北2丁目10-28 | TEL : 06-6976-1334 | FAX : 06-6976-1333 |
| 名古屋営業所 | 〒454-0921 名古屋市中川区中郷3丁目104 | TEL : 052-361-6565 | FAX : 052-361-6897 |
| 東京営業所 | 〒124-0022 東京都葛飾区奥戸4丁目18-9 | TEL : 03-3695-2921 | FAX : 03-3695-2954 |
| 東北営業所 | 〒983-0043 仙台市宮城野区荻野町2丁目16-4 | TEL : 022-231-4646 | FAX : 022-231-4648 |
| 札幌営業所 | 〒003-0011 札幌市白石区中央一条5丁目10-16 伊勢ビル | TEL : 011-821-8183 | FAX : 011-812-7369 |