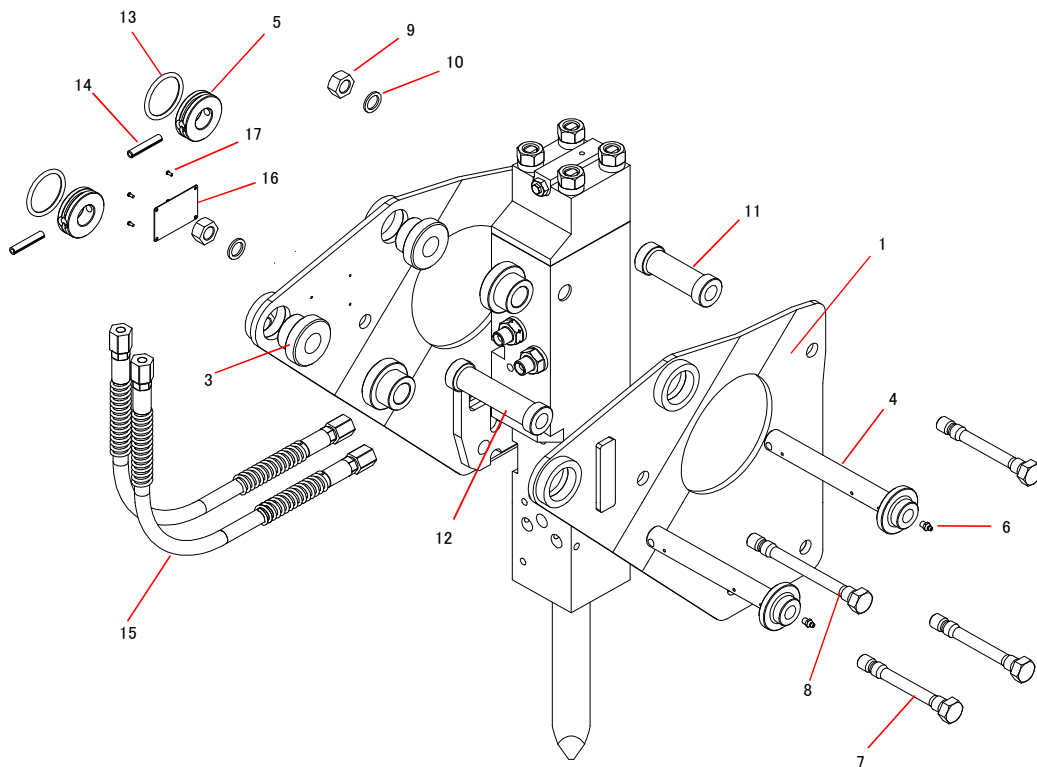


TNB-2M サイドマウントブラケット スタンダード



TNB-2M サイドマウントブラケット スタンダード

2016.03.04

No.2

品番	部品番号	品名	数量	Ser.No	互換性	備考
1	*	サイドマウントブラケット (STD)	1	525~		
3	*	ブラケットブッシュ	4	525~		
4	*	ブラケットピン	2	525~		
5	4152GLAA0	ブラケットリング	2	525~		
6	135003001	グリスニップル	2	525~		
7	4154SHAA0	ブラケットボルトS	3	803~	▲	
	131670660	ブラケットボルトS	3	525~802		
8	4154SHAB0	ブラケットボルトL	1	803~	▲	
	4153BHAA0	ブラケットボルト203	1	525~802		
9	134453020	ハイテンションボルト用ナット	4	525~		
10	136096238	ワッシャ	4	10941~	▲	
	136096238	ワッシャ	4	525~10940		
11	4153ANAA0	ブラケットスペーサS	1	525~		
12	4152ANAA0	ブラケットスペーサ160	1	525~		
13	131101056	Oリング	2	525~		
14	130610056	スプリングピン	2	525~		
15	*	油圧ホース	2	525~		
16	137308031	ネームプレート	1	10001~		
17	133001015	リベット	4	10001~		

* マークの部品は、油圧シヨベルにより異なります。

互換性

- 旧 ⇄ 新 互換性有り
- △ 旧 → 新 互換性有り
- ▲ 旧 ← 新 互換性有り
- × 互換性無し