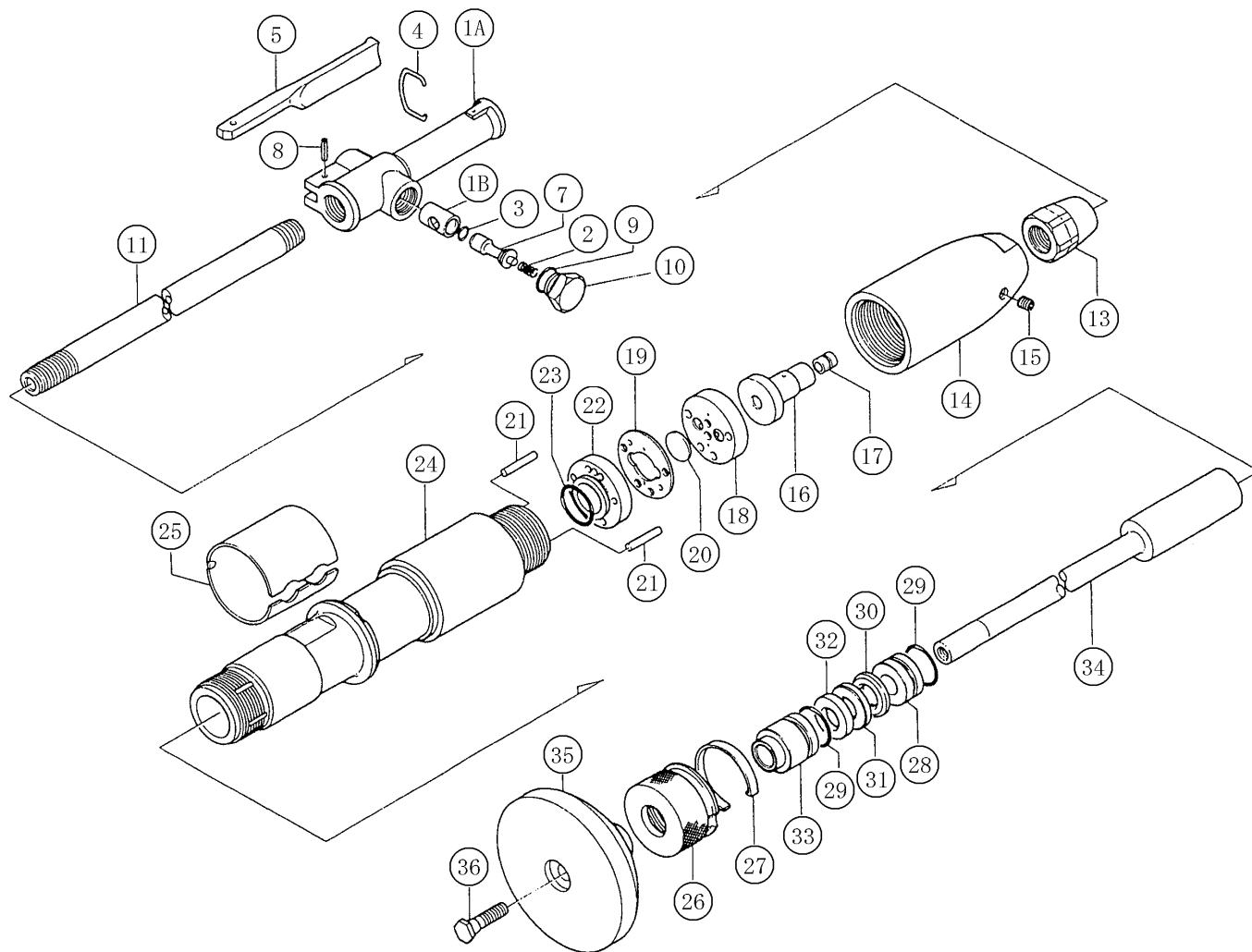


T-6 タンパー 部品表



機種コード: 51-06-01

品番	部品コード	品名	要数	品番	部品コード	品名	要数
001	41-06-01-45A	ハンドル (ブツシュ ツキ) (W/No. 1A, 1B)	1CP	022	41-06-01-270	ローバルブプロック	1
001A	41-06-01-450	ハンドル	*1	023	13-11-01-033	リング P-32	1
001B	41-06-01-090	スロツトルバルブブツシュ	1	024	41-06-01-010	シリンダー	1
002	13-08-01-078	スロツトルバルブスプリング	1	025	41-06-01-601	エキゾステフレクター (カイ)	1
003	13-11-08-008	リング P-10 (HS90°)	1	026	41-06-01-610	ハツキングナット	1
004	13-08-01-079	スロツトルバルブリング	1	027	41-06-01-620	ロツクリテーナ	1
005	41-06-01-110	スロツトルバルブ	1	028	41-06-01-320	インナーブツシュ (アツハ)	1
007	41-06-01-080	スロツトルバルブ	*1	029	13-11-01-035	リング P-35	2
008	13-06-06-022	スプリングピン 6X22	1	030	13-61-01-034	ハツキン (アツハ)	*1
009	13-11-01-020	リング P-22	1	031	13-61-01-035	ハツキン (センター)	*1
010	13-49-05-020	スロツトルバルブキャツフ	1	032	13-61-01-036	ハツキン (ロー)	*1
011	41-06-01-541	コネクテイングハブ NPS 3/4	1	033	41-06-01-330	アウターブツシュ (ロア)	1
013	41-06-01-550	コネクテイングハブ ロツクナツト	1	034	41-06-01-290	ピストン	1
014	41-06-01-031	シリンダーキャツフ NPS 3/4	1	035	41-06-01-650	ハツト (テツ)	1
015	13-49-03-002	GDLラック NPTF 1/4	1	036	41-06-01-630	クランプ スクリユ	1
016	41-06-01-040	シリンダーキャツフブツシュ	1	800	41-06-01-660	ハツト (アルミ)	1
017	41-06-01-590	オイルフィター	1	801	41-06-01-02D	シリンダーキャツフ CP (W/No. 14~17)	1CP
018	41-06-01-260	アツハバルブプレート	1	802	41-06-01-45D	ハンドル CP (W/No. 1~10) スロツトルバルブ (リング ツキ)	1CP
019	41-06-01-280	センターバルブプレート	1	807	41-06-01-08B	(W/No. 3, 7) ハツキング (ウエ, ナカ, シタ) セツト	1CP
020	41-06-01-150	バルブ	1	828	41-06-01-30D	(W/No. 30~32)	1CP
021	13-04-01-092	バルブノツクピン	2				

(注)*印のある商品は単品での販売は致しません。CP=コンプリートご注文願います。