

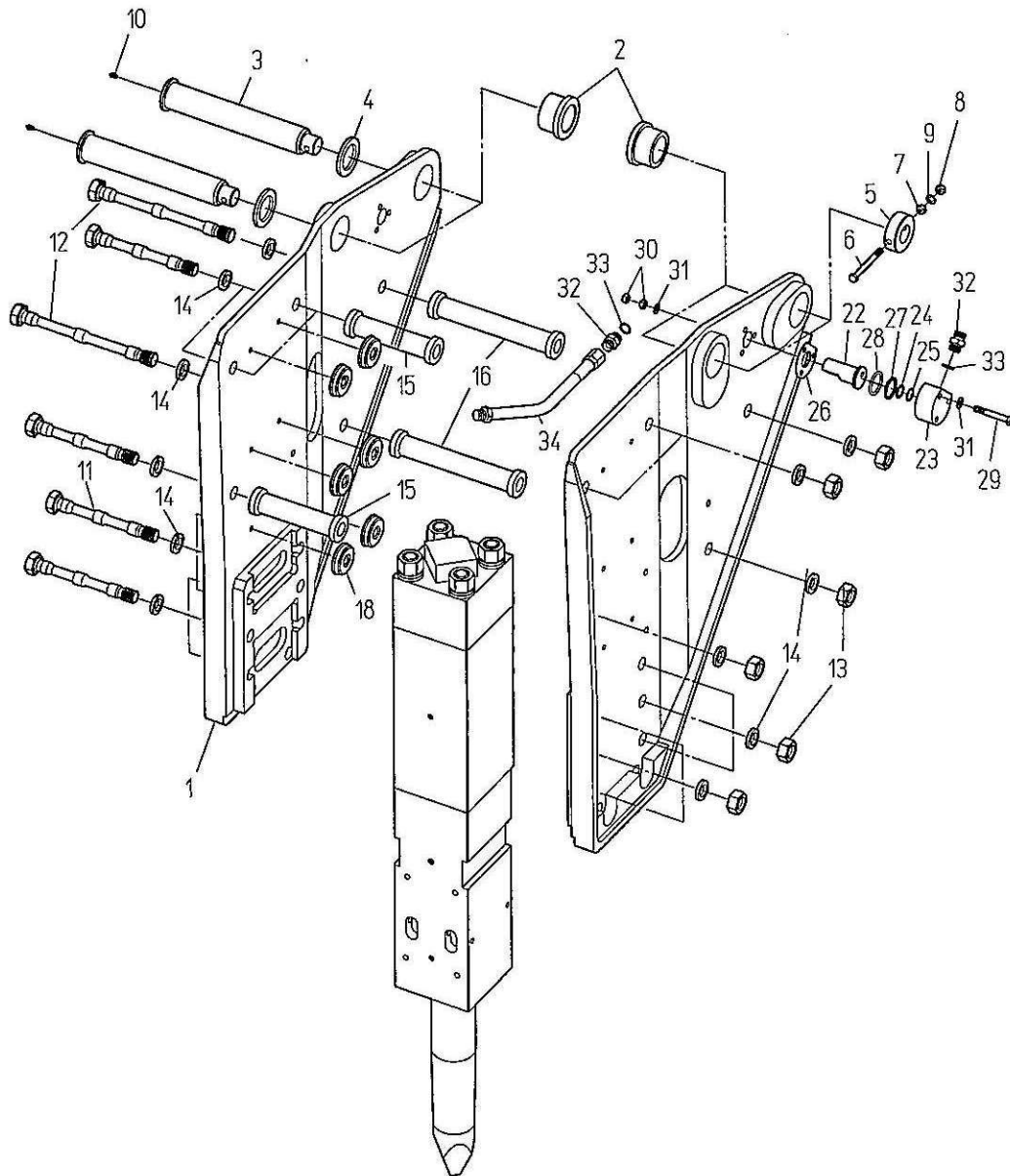


## TNB-310本体

品番	品名CD	品名	要数	備考
001	415195011	シリンダ	1	
002	131033012	ヘリサート M33-3.0 X1.2D	8	
003	134903002	GDLプラグ NPTF 1/4	1	
004	134901104	GMプラグ PT 1/2	1	
005	134901102	GMプラグ PT 1/4	1	
008	415194031	シリンダカバー	1	
012	415194040	ピストン	1	
014	415195051	チゼルホルダ	1	
015	131052074	ヘリサート M52-3.0 X74	4	
016	134901102	GMプラグ PT 1/4	1	
017	41514366A	1/2 エアキャップ CP	1	
019	415159060	チゼルブツシュ	1	
020	415159140	チゼルホルダブツシュ	1	
021	131101013	リング P-12.5	1	
023	136402011	リテーナピnstツハプラグ	5	
024	415195100	リテーナピン	2	
025	415159250	ストツハピン	6	
027	130620030	スプリングピン 20X30	1	
028	130613030	スプリングピン 13X 30	1	
029	135013002	グリースニツプル A-PT 1/4 (テツセイ)	2	
030	136402043	リテーナピンプラグ	2	
035	415159131	ハツキンブツシュ	1	
036	131220300	クワトリング 4439 366Y-X SEL	1	
037	131225300	オイルシール U IUI-1651756	1	
038	131230300	スライトリングS SR-165180.56(リングツ	2	
042	131102036	リング G-200	2	
043	131102136	リング G-200 (HS90°)	1	
046	131225301	オイルシール U IUI-1691796	1	
047	131219300	ダストシール F223024012	1	
048	131227311	ハツフアリング F223994021	2	
052	131102036	リング G-200	2	
053	131101042	リング P-42	1	
054	131121042	ハツクアツフリング SUN-4BP-42	1	
055	131101057	リング P-60	1	
056	131121057	ハツクアツフリング SUN-4BP-60	1	
057	131101045	リング P-46	2	
058	131121045	ハツクアツフリング SUN-4BP-46	2	
065	415194161	サイトホルト	4	
066	136306022	サイトホルトリング	4	
067	134206022	サイトホルトナツ	4	

070	415161200	コントロールバルブ	1	
071	415161210	コントロールバルブホックス	1	
072	415161220	コントロールバルブキャップ	1	
073	415159230	チヨークプラグ	1	
074	131101063	リング P-75	2	
075	131121063	バックアップリング SUN-4BP- 75	2	
076	131102018	リング G-110	1	
077	131122018	バックアップリング G-110 T-2	1	
080	131506038	ロツカクホルト (L- 85)	4	
081	131313133	サラハネサガネ M33 - 2L	4	
082	131506039	ロツカクホルト (L-102)	8	
083	131313133	サラハネサガネ M33 - 2L	8	
090	41514130E	ガスバルブ CP	1	
091	41519435A	ホースアダプタ IN PF CP	1	
092	41519448A	ホースアダプタ OUT PF CP	1	
800	41519480D	シールキット	1	

TNB-310 (サイドマウントブラケット)



サイドマウントブラケット

TNB-310

品番	部品番号	品名	数量	Ser. No	互換性	備考
1	*	ブラケット	1	1121~		
2	*	ブラケットブッシュ	4	1121~		
3	*	ブラケットピン	2	1121~		
4	*	ブラケットピンストッパ	2	1121~		
5	4153LLAA0	ブラケットリング	2	1121~		
6	131674220	ハイテンションボルト	2	1121~		
7	134451024	ハイテンションボルト用ナット	2	1121~		
8	134501024	Uナット	2	1121~		
9	131301024	スプリングワッシャ	2	1121~		
10	135003001	グリスニップル	2	1121~		
11	4153KHAA0	ブラケットボルトS	9	1121~		
12	*	ブラケットボルトL	2	1121~		
13	134453048	ハイテンションボルト用ナット	11	1121~		
14	131313148	サラバネ座金	22	1121~		
15	4153KNAA0	ブラケットスペーサS	3	1121~		
16	*	ブラケットスペーサL	2	1121~		
18	137407E22	防振ラバー	12	1121~		
22	4153SFB11	ポートA	2	1121~		
23	4153SFB21	ポートB	2	1121~		
24	131108042	Oリング	2	1121~		
25	131121042	バックアップリング	2	1121~		
26	4153SFB40	ポートカバー	2	1121~		
27	131102112	Oリング	2	1121~		
28	131122012	バックアップリング	2	1121~		
29	131670150	ハイテンションボルト	6	1121~		
30	134452020	ハードロックナット	6	1121~		
31	131313120	ハイテンションボルト用ワッシャ	12	1121~		
32	4153SFB30	ホースアダプタ	4	1121~		
33	131108038	Oリング	4	1121~		
34	1814TA100	油圧ホース	2	1121~		

\* マークの部品は、油圧シヨベルにより異なります。

互換性

- 旧 ⇔ 新 互換性有り
- △ 旧 → 新 互換性有り
- ▲ 旧 ← 新 互換性有り
- × 互換性無し