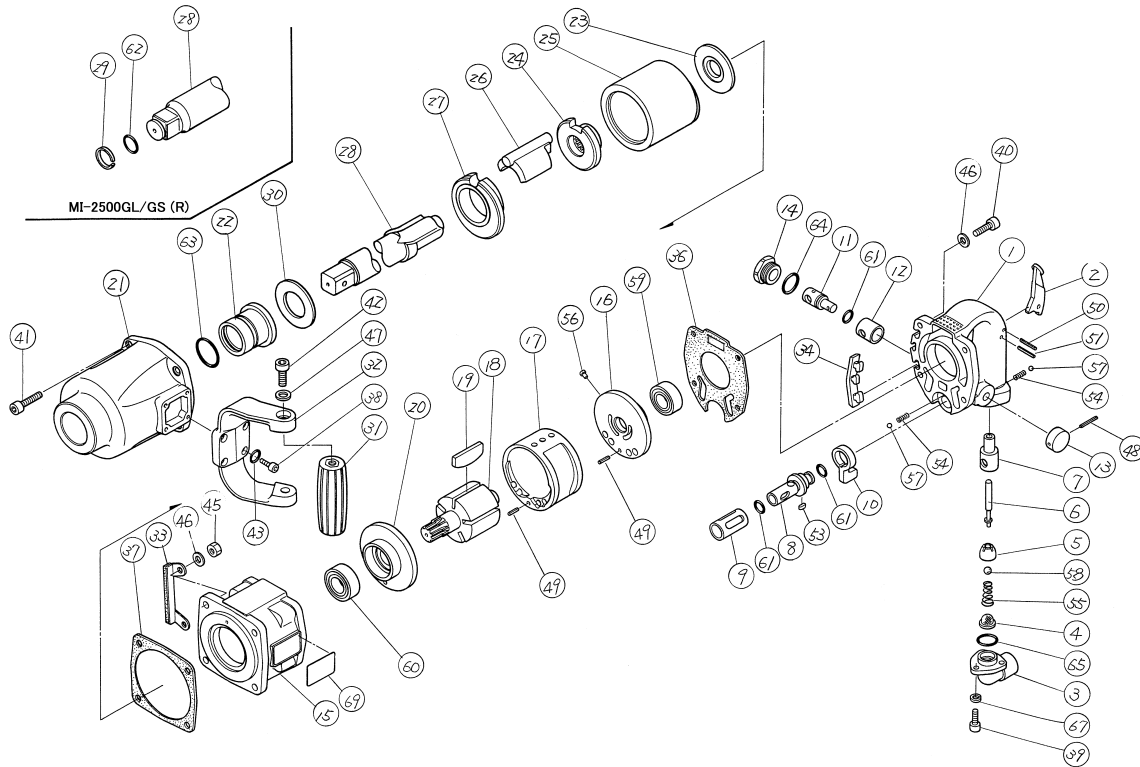


TOKU MI-2500GL/GS (H)/(R) インパクトレンチ 部品表

No. 1



機種コード: MI-2500GL(H): 53-17-53 MI-2500GL(R): 53-17-55 MI-2500GS(H): 53-17-52 MI-2500GS(R): 53-17-54

| 品番 | 部品コード | 品名 | 要数 | 品番 | 部品コード | 品名 | 要数 |
|-----|--------------|-------------------------|----|-----|--------------|--|-----|
| 001 | 43-17-53-021 | ハンドル(ソト)ハイキアナツキ | *1 | 043 | 13-13-10-005 | C, Sヨウ スワ リンク* ワッシャー M 5 | 4 |
| 002 | 43-12-66-130 | トリカ(ソト) | 1 | 045 | 13-44-01-006 | ロツカクナツト M6(クロ) | 4 |
| 003 | 43-17-53-060 | エイソレツト PT | 1 | 046 | 13-13-09-006 | ヒラザ ガネ M 6 コガ タマル | 8 |
| 004 | 13-68-03-032 | 1/2 ネットスクリーン | 1 | 047 | 13-13-09-008 | ヒラザ ガネ M 8 コガ タマル | 2 |
| 005 | 13-55-05-002 | スロツトルハ ルブ | 1 | 048 | 13-06-03-024 | スワ リンク* ヒン 3X24 | 1 |
| 006 | 13-04-05-013 | スロツトルハ ツシュロツト* | 1 | 049 | 13-06-04-012 | スワ リンク* ヒン 4X12 | 2 |
| 007 | 43-17-53-090 | スロツトルハ ルブ フ ツシュ | 1 | 050 | 13-06-04-020 | スワ リンク* ヒン 4X20 | 1 |
| 008 | 43-17-65-210 | リハ -スハ ルブ | 1 | 051 | 13-06-04-025 | スワ リンク* ヒン 4X25 | 1 |
| 009 | 43-17-53-200 | リハ -スハ ルブ フ ツシュ | 1 | 053 | 13-04-10-381 | キー 3X8 (リヨウマル) | 1 |
| 010 | 43-17-65-230 | リハ -スハ ルブ レハ - | 1 | 054 | 13-08-08-001 | スワ リンク* 3. 6X13 (0. 5) | 2 |
| 011 | 43-17-53-150 | コントロルハ ルブ | 1 | 055 | 13-08-08-002 | スロツトルハ ルブ スワ リンク* 10X15X25 | 1 |
| 012 | 43-12-66-140 | コントロルハ ルブ フ ツシュ | 1 | 056 | 46-98-00-090 | ノツク 4MM | 1 |
| 013 | 13-67-04-051 | コントロルハ ルブ ノフ | 1 | 057 | 13-05-02-010 | スチールボール 5/32 (M 3. 97) | 2 |
| 014 | 43-12-66-270 | コントロルハ ルブ キヤツフ | 1 | 058 | 13-05-05-028 | ホ リウレタンコ ムホ -ール 7/16 | 1 |
| 015 | 43-17-53-010 | モータハウジング (ハイキアナツキ) | *1 | 059 | 13-01-04-005 | ベ アリング* 6004 | 1 |
| 016 | 46-09-12-852 | リアフ レート | 1 | 060 | 13-01-07-004 | ベ アリング* 6203 | 1 |
| 017 | 46-09-12-862 | ライナ | 1 | 061 | 13-11-01-012 | Oリング* P-12 | 3 |
| 018 | 46-09-12-872 | ロータ | 1 | 063 | 13-11-05-024 | Oリング* 6227-24 | 1 |
| 019 | 46-10-02-881 | ベーン | 5 | 064 | 13-11-03-016 | Oリング* S-20 | 1 |
| 020 | 46-09-12-892 | フロントア レート | 1 | 065 | 13-11-03-018 | Oリング* S-22. 4 | 1 |
| 021 | 43-17-40-520 | クラツチハウジング* | *1 | 067 | 13-13-10-005 | C, Sヨウ スワ リンク* ワッシャー M 5 | 3 |
| 022 | 46-09-33-281 | ハウジング フ ツシュ | 1 | 068 | 13-10-05-320 | タンク レスリサート M5-0. 8 X2D | 3 |
| 023 | 46-10-03-101 | スラストア レート | 1 | 069 | 13-73-05-033 | ネームア レート | 1 |
| 024 | 46-09-13-112 | カム | 1 | 801 | 43-17-53-02H | ハンドル(ソト) ASSY (W/No. 802, 2~6, 11, 13, 14, 39, 48, 50, 51, 54, 55, 57, 58, 61, 64, 65, 67) | 10P |
| 025 | 46-09-03-127 | ケース | 1 | 802 | 43-17-53-02F | ハンドル(ソト) CP (W/No. 1, 7, 12, 68) | 10P |
| 026 | 46-09-13-132 | ド ツグ | 1 | 815 | 43-17-53-01B | モータハウジング* CP (W/No. 9, 15) | 10P |
| 027 | 46-09-03-267 | ケース フ ツシュ | 1 | 821 | 43-17-40-52B | クラツチハウジング* CP (W/No. 21, 22) | 10P |
| 028 | 46-09-13-235 | アンビ ルシヤンク L (H) | 1 | 832 | 43-16-81-55C | デ ヴトハンドル CP(オフセット) (W/No. 31, 32, 42, 47) | 10P |
| 030 | 46-10-03-271 | スベ -サ | 1 | | | MI-2500GL (R) | |
| 031 | 43-12-66-620 | ゲ リツフ | 1 | 028 | 46-09-13-248 | アンビ ルシヤンク L (R) | *1 |
| 032 | 43-16-81-550 | デ ヴトハンドル | *1 | 029 | 13-08-03-144 | ソケットリテーナリング* | 1 |
| 033 | 13-62-01-017 | プ ロテクター (F) | 1 | 062 | 13-11-05-013 | Oリング* 6227-13 | 1 |
| 034 | 13-66-06-001 | プ ロテクター (R) | 1 | 828 | 46-09-13-24C | アンビ ルシヤンク L CP (W/No. 28, 29, 62) | 10P |
| 036 | 13-61-04-055 | モータハウジング ハ ツギン | 1 | | | MI-2500GS (H) | |
| 037 | 46-09-18-572 | クラツチハウジング ハ ツギン | 1 | 028 | 46-09-13-192 | アンビ ルシヤンク (H) | 1 |
| 038 | 13-19-05-014 | ロツカクアツキホ ルト タンコネシ M5X14 | 4 | | | MI-2500GS (R) | |
| 039 | 13-17-05-016 | ロツカクアツキホ ルト M5X16 | 3 | 028 | 46-09-13-216 | アンビ ルシヤンク (R) | *1 |
| 040 | 13-17-06-025 | ロツカクアツキホ ルト M6X25 | 4 | 029 | 13-08-03-144 | ソケットリテーナリング* | 1 |
| 041 | 13-17-06-030 | ロツカクアツキホ ルト M6X30 | 4 | 062 | 13-11-05-013 | Oリング* 6227-13 | 1 |
| 042 | 13-19-08-016 | ロツカクアツキホ ルト M8X16 | 2 | 828 | 46-09-13-21C | アンビ ルシヤンク CP (W/No. 28, 29, 62) | 10P |

(注)*印のある商品は単品での販売は致しません。CP=コンプリートでご注文願います。