

# ロックドリル

TJ-15 TJ-15SV

TJ-20 TJ-20SV

TOKU 

TOKU PNEUMATIC PRODUCTS

# MANUAL

取扱説明書

この取扱説明書は、商品を安全にご使用いただくために  
重要な警告、注意事項および取扱方法について記載しております。  
ご使用前に、必ずお読みになり、十分理解してからご使用下さい。  
本書はすぐに確認できる場所に、大切に保管してください。

東空販売株式会社

第4版

# まえがき

このたびは、東空ロックドリルをお買い上げいただきまして、まことにありがとうございますました。

本書は、ロックドリルを安全に、効率よくご使用いただくためのガイドブックです。ご使用前に、本書を最後まで必ずお読みいただき、内容を十分理解された上で、実際に正しくご使用くださるよう、お願いいたします。また、実際作業者に必ずお伝えください。

ロックドリルは、コンプレッサの圧縮空気を利用して、岩石の小割・コンクリートのさく孔作業等を使用目的として、設計・製作されたものです。したがって、ドリル作業を行われる時は、コンプレッサの取扱説明書とともに、このロックドリルの取扱説明書をご利用ください。また、本書に書かれていない使用方法を行う場合には、すべて使用されるご自分の責任で、安全に対するご配慮はお考えください。

下記項目内容を十分理解のうえ、本書をお読みください。

◆安全に関する注意事項は、次の見出しを掲げております。すべて遵守してください。

▲警告……もし、お守りいただかないと、人身事故につながる恐れのある注意事項。

▲注意……もし、お守りいただかないと、機械や設備の破損・故障につながる恐れのある注意事項。

◆常に本書を手元に保管し、繰り返し読んでください。

◆本書を紛失、または破損した場合は、速やかに販売店、または代理店にて購入してください。

◆当製品を譲渡される時は、次の所有者に、本書を必ず添付し、譲渡してください。

◆当製品を貸出される時は、その借用者に、本書を必ず添付し、貸出してください。

※(外観などの一部を、変更している場合があります。)

お買い上げの製品、または、この取扱説明書の内容につきまして、ご質問がおありの場合は、最寄りの代理店まで、ご遠慮なく、お問い合わせください。

# 目 次

	ページ
まえがき .....	1
目 次 .....	2
安全に関する注意事項 .....	3
使用中の注意事項 .....	5
基本的な注意事項 .....	7
仕 様 .....	8
各部の名称 .....	8
作業前の準備 .....	9
ご使用前に .....	10
使用要領 .....	11
保守点検 .....	13
異常な場合の処置(トラブルシューティング) .....	14
お問合せ先	

## 安全に関する注意事項

### ▲警告

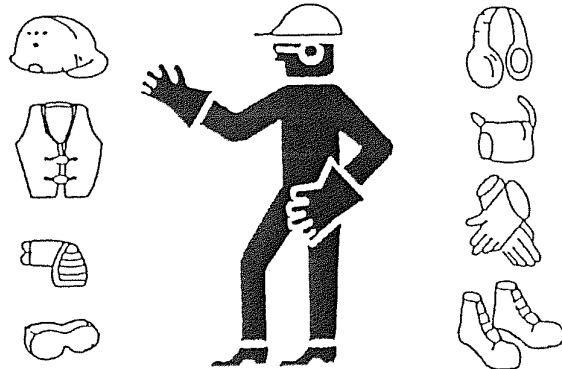
- ・ロックドリルの作業を行う場合は、本取扱説明書に指示されている、安全に関する注意事項は、全て遵守してください。

### ▲警告：職場内での安全ルールの遵守

- ・機械を扱えるのは、しかるべき訓練を受けた人のみに、限定してください。
- ・作業場内の禁止、注意事項、作業手順などの規則を、遵守してください。
- ・共同作業時や誘導員を置く場合は、定められた合図に基づいて、作業してください。

### ▲警告：正しい服装と保護具の着用

- ・身体に合った作業服を着用してください。
- ・人体保護のため、作業に応じて、ヘルメット、保護メガネ、防じんマスク、手袋、安全靴を忘れずに着用してください。特に、ドリル作業時は、飛散物が作業者に飛んでくる可能性があります。ヘルメット、保護メガネ、手袋などの保護具を、必ず着用してください。また、騒音が激しい作業時、長時間使用時は、耳に障害を与える可能性がありますので、耳栓等を必ずご使用ください。
- ・長時間微粉を吸入すると、健康障害を起こしますので、予防するため、防じんマスクを使用したり、集じん装置を併用してください。
- ・ネクタイをつけたり、そで口を開いたままで作業をしますと、回転部に巻き込まれたりして危険です。



**▲警告**

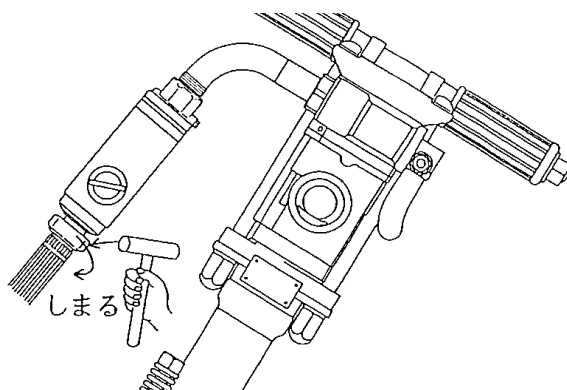
- ・長時間に渡る振動は、指、手、手首等に、障害を与える可能性があります。痛み、使用の問題を感じましたら、この機械を使用しないでください。機械の使用を再開する場合には、必ず医師にご相談ください。

**▲警告：安全作業は安定した姿勢から**

- ・無理な姿勢での作業は危険です。
- ・常にしっかりした足場で、必ず両手でハンドル部を持って、安定した作業体勢で行うようにしてください。片手保持作業を行うと、人身事故につながる恐れがあり非常に危険です。

**▲警告：エアホースの取付けは確実に**

- ・エアホースの口金は、しっかりと本体に取付けてください。
- ・緩んだまま使用しますと、振動でエアホース口金が外れエアホースが暴れ出しますので危険です。



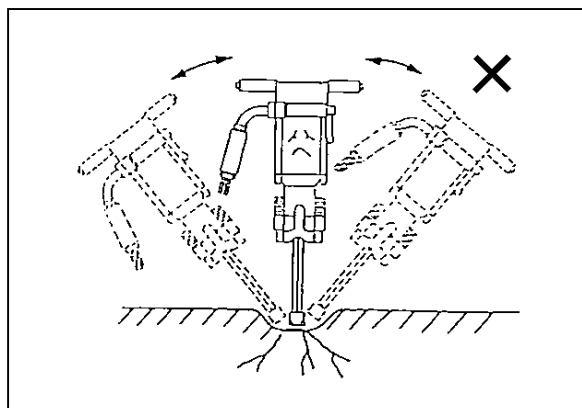
**▲警告：分解・改造はしないでください**

- ・本機械は、厳密な精度で製造されています。したがって、もし、正常に作動しなくなった場合には、決して自分で分解・修理をしないで、販売店、または代理店にご相談ください。
- ・東空の推奨していない改造は、安全上問題となることもあります。特に、勝手に溶接されると、亀裂発生、折損の原因となり、作業中に起こると危険です。
- ・分解・改造する場合は、事前に販売店、または代理店にご相談ください。許可のない改造に起因する、人身事故や故障に関しては、責任を負いかねます。

## 使用中の注意事項

### ▲注意：ロッドをこじらない！

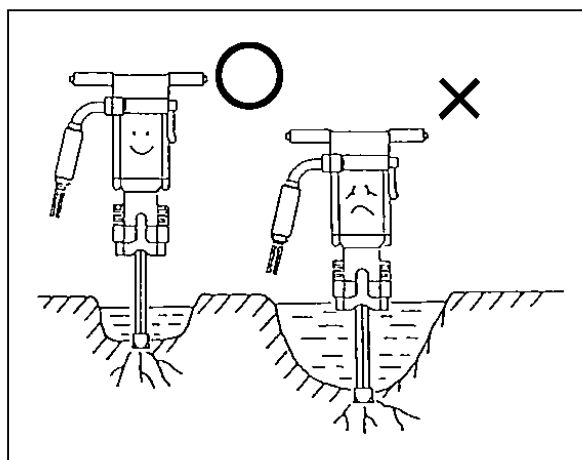
ロッドをこじると、ロッドの折損やシャंक部の摩耗原因となります。



### ▲注意：水中作業禁止！

ビット・ロッド以外の部分を、水中に入れて作業しないでください。

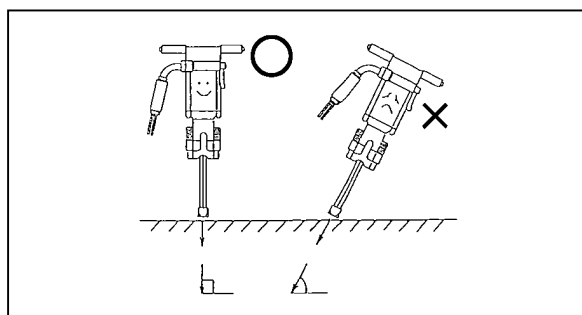
本体のさびつきや、損傷の原因となり早期摩耗や作動不良を起こします。



### ▲注意：さく孔は岩面と垂直に！

さく孔する場合は、必ず本機は岩面と垂直になるように使用してください。

垂直方向になっていないと、ロッドの摩耗や折損、本機の摩耗、損傷の原因となります。



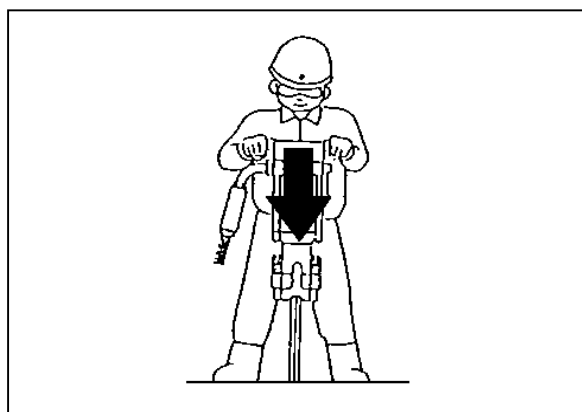
### ▲注意：押し力は適正に！

本機を押し力が強すぎると、回転部に無理がかかり、部品の消耗が早くなります。

岩質にもよりますが、垂直方向さく孔時の最大押し力の目安は、TJ-15/-15SV で 30kgf  
TJ20/-20SV で 50kgf です。

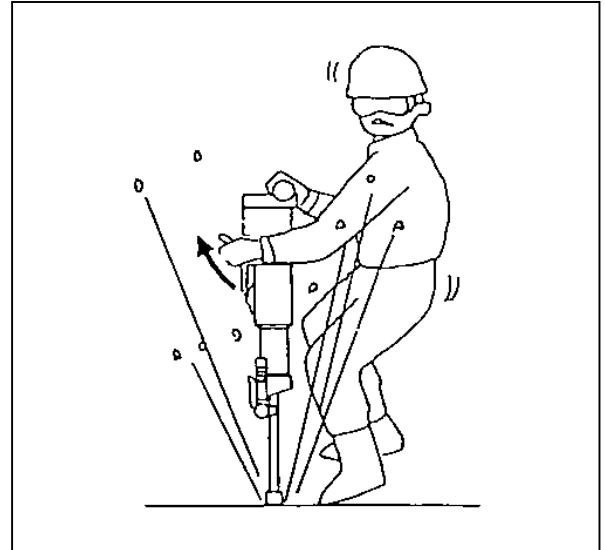
最大押し力以上で押付けて、長時間使用すると内部部品の異常摩耗・早期破損の恐れがあります。

逆に少な過ぎると、本体が暴れて、振動が激しくなり、疲労が早まる等、体への負担が大きくなるとともに、部品の消耗も早くなります。



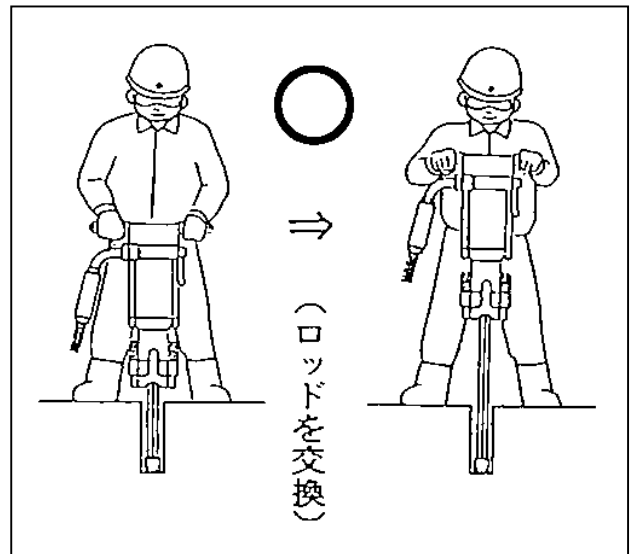
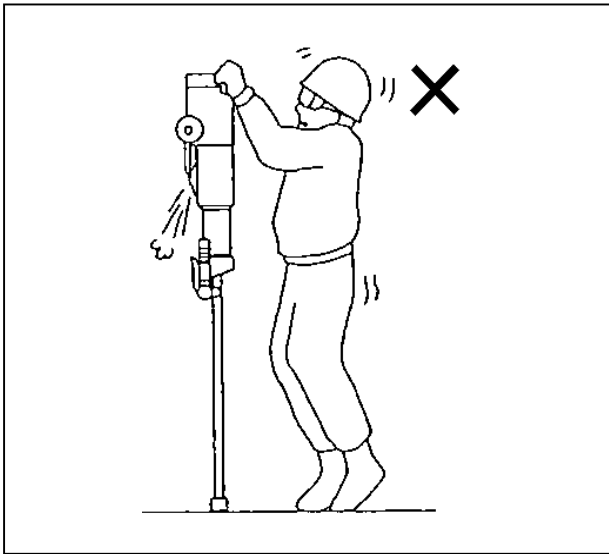
▲注意:ブロー時は飛散物に注意を!

ブロー時は、練り粉などが飛んで来る  
可能性があります。



▲注意:長孔さく孔時はロッドを変えて!

無理な操作, 押し力不足では、さく孔能率, 安定性が悪く、危険なうえ、疲れやすくなります。ロッドの短いものから、長いものへ、徐々に長孔さく孔してください。



▲注意:さく孔中は次の項目に絶えず注意を!

- ・目は絶えず、さく孔孔を見えていますか?
- ・ロッドは孔の中心にありますか?
- ・ロッドの回転はどうですか?
- ・排気音は良いですか?
- ・油は廻っていますか?
- ・反動や岩質の変化はありませんか?
- ・シリンダ部の発熱はありませんか?

## 基本的な注意事項

### **▲注 意:整理整頓は安全の第一歩!**

整理整頓は安全の第一歩です。  
作業場所、作業台は常にきちんとし、十分に明るくしておいてください。

### **▲注 意:作業関係者以外は近づけない!**

作業関係者以外は、作業場所に近づけないでください。とくにお子様は危険です。

### **▲注 意:正しい取扱いで安全作業!**

本取扱説明書に従い、正しい取扱いで、安全に作業してください。お子様など正しい取扱いを十分知らない人、正しい操作ができない人には、絶対使わせないでください。

### **▲注 意:指定用途以外には使わせない!**

本取扱説明書に指定された用途以外に、お使いにならないでください。

### **▲注 意:正規の部品を正規の位置に!**

取付けてある、ネジ類、カバー類は取り外さないでください。それぞれ大事な役目を果たしております。また、改造したりして使用することは、絶対しないでください。

### **▲注 意:異常が起きたらすぐ使用中止を!**

使用中、機械の調子が悪かったり、異常に気がついた場合には、直ちに使用を止め、点検・修理に出してください。

### **▲注 意:製品は大事に扱う!**

落としたり、ぶついたり、投げたりしますと、部品の亀裂や破損を生じる場合がありますので、十分注意ください。また、溶接したり、傷をつけたり、刻印をしたりしないでください。高圧の空気が内部にあるため、ひびが入ると危険です。亀裂が生じている状態や、亀裂部などから空気漏れしている状態では、絶対使用しないでください。

### **▲注 意:まめな手入れで寿命を長く!**

常に製品の手入れに心掛け、清潔に保ってください。

### **▲注 意:定期点検は安全の基本!**

常に安全に、効率よくご使用いただくため、定期点検をしてください。

### **▲注 意:点検・修理は販売店及び代理店へお問い合わせを!**

点検・修理はお買い求め販売店、または代理店などに、お申しつけください。また、部品を交換する場合は、必ず指定された純正部品をお使いください。

### **▲注 意:騒音に関する法条例に留意!**

ご使用に際し、各都道府県の条例で定める、工場または事務所で使用する場合には、周囲に迷惑がかからないよう、各条例で定める、騒音規制値以下でご使用になることが必要です。必要に応じ、しゃ音壁を設けてください。



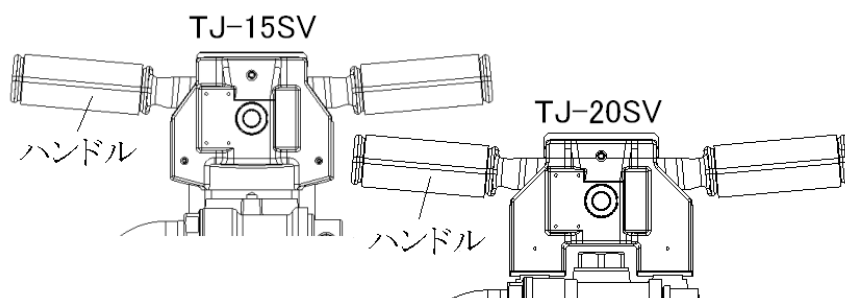
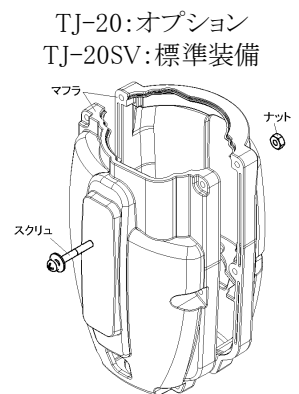
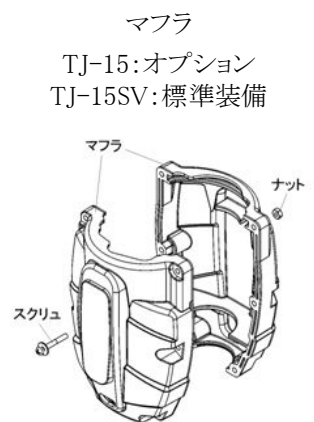
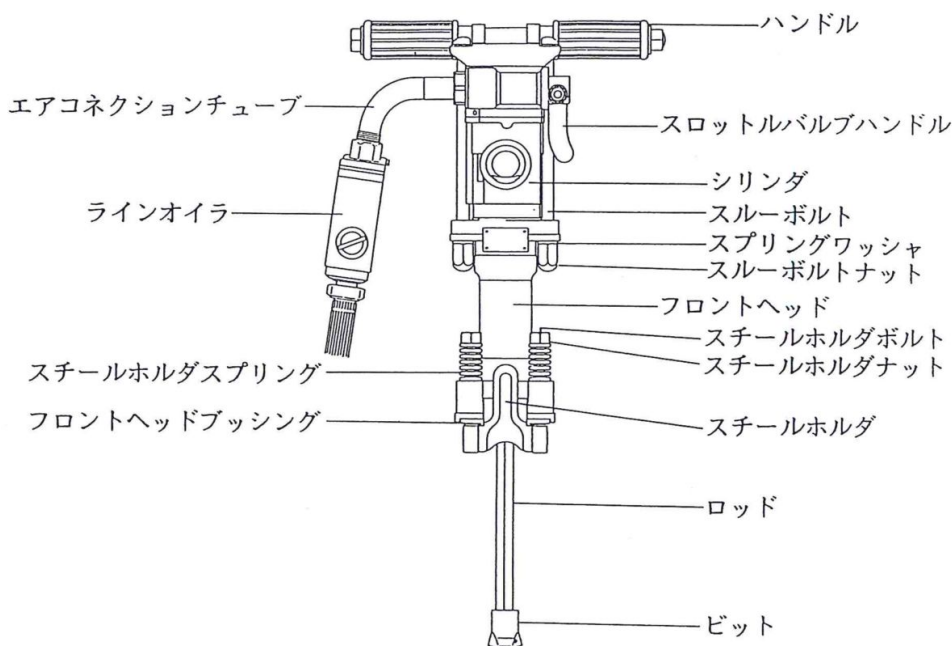
# 仕 様

型式	打撃数 (bpm)	回転数 (rpm)	空気消費量 (m <sup>3</sup> /min)	全長 (mm)	質量 (kg)	エアホース 口金
TJ-15	2450	250	1.60	468	14.0	PT 3/4
TJ-15SV				567	17.8	
TJ-20	2400	200	2.50	610	18.5	
TJ-20SV				608	23.0	

型 式	TJ-15	TJ-15SV TJ-20 TJ-20SV
シャンク寸法	※3/4H X 83	—
	※7/8H X 83	※7/8H X 83
	7/8H X 108	7/8H X 108
ブロー方式	風式	

※印は標準型を示します

## 各部の名称



# 作業前の準備

## 1. コンプレッサの選択及びドレンの除去

・選択の目安（各ロックドリルの空気消費量は、8 ページの仕様表を参照ください。）

$$(\text{空気消費量} \times 10) \times \text{使用台数} \leq \text{コンプレッサ馬力}$$

### ・ドレン除去

水や油が、内部にたまりますと、さびが発生したり、故障の原因となりますから  
ご使用前には、コンプレッサの空気タンク下部のドレン抜きをゆるめて、内部に  
たまった水や油を、除去してください。乾燥した、清浄な圧縮空気を使用してください。  
(詳細は、コンプレッサの取扱説明書を参照ください。)

## 2. エアホースの準備及び接続

### ・エアホースの大きさ

本機の使用エアホース内径は 19mm です。

### ・エアホースの長さ

**▲注 意:** エアホースの長さは 30m 以内のものを推奨します。

エアホースが長いと、圧力降下をして、十分な力が得られません。  
圧力降下については、下表を参照ください。

エアホース 寸法 (mm)	コンプレッサ 圧力 (kgf/cm <sup>2</sup> )	全長 10m のエアホースを流れる自由空気量(m <sup>3</sup> /min)				
		1.00	1.50	2.00	2.50	3.00
19	4	0.06	0.12	0.22	0.35	0.45
	5	0.05	0.11	0.18	0.29	0.41
	6	0.04	0.09	0.16	0.25	0.35
	7	0.03	0.08	0.14	0.22	0.31

### ・接続

**▲注 意:** エアホースの接続部のゴミ等は、必ず取り除いてから、コンプレッサ  
吐出口に接続してください。

ゴミが混入しますと、焼き付きや、作動不良の原因となります。

## 3. ビット・ロッドの点検

### ・ロッドの点検

シャンク部の寸法、摩耗量の点検をしてください。摩耗量が大きいと、ロッドの回転が  
遅くなり、さく孔効率が低下するばかりでなく、部品の早期摩耗の原因となります。  
また、ロッド中空孔のつまりを、確認してください。(ビットと共に)

### ・ビットの点検

刃先摩耗幅を点検してください。摩耗量が大きくなったら、最研磨、もしくは新品と  
交換してください。

## 4. 本機の点検

### ・ネジのゆるみ点検

ネジ部のゆるみはないか、確認してください。もし、ゆるんでいるところがありましたら  
締めなおしてください。

### ・亀裂及び破損部の点検

各部品に、亀裂や破損部がないか、確認してください。もし、発見しましたら、絶対に  
使用しないで、販売店及び代理店にご連絡ください。

# ご使用前に

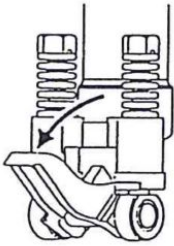
## 1. 使用空気圧力の確認

**▲注意:** 使用空気圧力の範囲は 4～6kgf/cm<sup>2</sup> です。

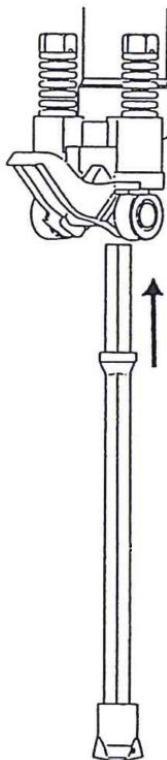
空気圧力が 4 kgf/cm<sup>2</sup> 未満、または 6 kgf/cm<sup>2</sup> を越えますと、本機の性能、寿命、安全に影響しますので、コンプレッサの圧力、容量、配管に十分考慮が必要です。

## 2. ロッドの挿入(交換)

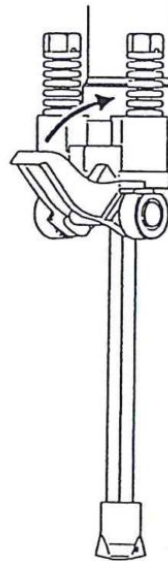
① スチールホルダを倒す



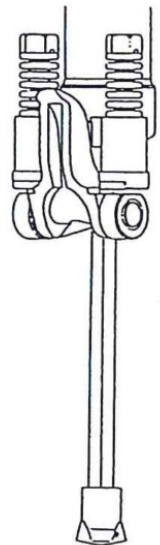
② ロッドを本機に差し込む



③ スチールホルダを起こす



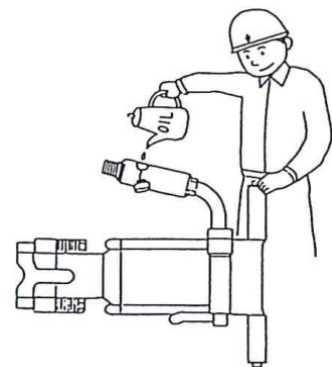
④ セット完了



## 3. 給油について

**▲注意:** 作業始めには、必ずラインオイル内の油が入っているか確認してください。

ロックドリルオイル#100 相当の油を、ご使用ください。



## 4. 本機にホースを接続

**▲注意:** ホースを本機に接続する前に、必ずドレンやゴミがでなくなるまでブローを行ってください。

**▲注意:** エアホースの接続部のゴミ等は、必ず取り除いてから接続してください。

ゴミが混入しますと、焼き付きや作動不良の原因となります。  
エアホースを、本機にしっかり接続してください。



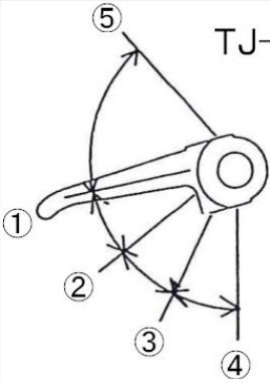
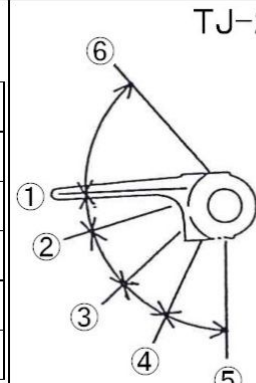
# 使用要領

## 1. 機械の始動と停止

### ▲警告

スロットルバルブハンドルは、不用意に廻さないでください。  
 きちんとした作業体勢が整っていない時に廻しますと、足等を打ったり  
 振り廻されたりして、危険です。

・スロットルバルブハンドルの操作方法

TJ-15 TJ-15SV		TJ-20 TJ-20SV	
	位置	ピストン	ブロー
	①	止	止
	②	座グリ	止
	③	半開	止
	④	全開	止
	⑤	止	全開
	位置	ピストン	ブロー
	①	止	止
	②	止	止
	③	座グリ	止
	④	半開	止
	⑤	全開	止
	⑥	止	全開

## 2. 機械の運転

### ▲警告

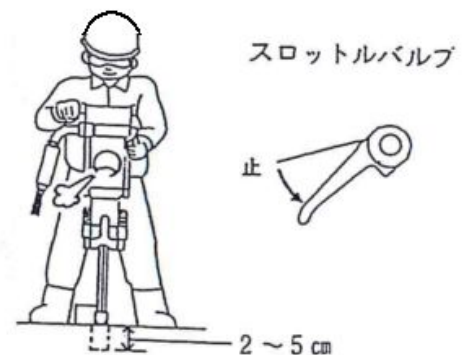
作業体勢は、両方の足で、しっかりとバランスを保ち、また、両手でハンドル部を  
 必ずもって、安定した作業体勢で行うようにしてください。  
 片手保持作業を行うと、人身事故につながる恐れがあり、非常に危険です。

### (1)座グリ

- スロットルは、フル運転せず、慎重にしてください。  
 スロットルバルブハンドルを、座グリ位置まで倒して  
 ゆるやかに始動してください。  
 2～5cm 掘って、停止してください。

### ▲警告

服を、ビット部に巻き込む恐れがありますので  
 十分に注意して作業してください。  
 いつでも停止できるように、片手で  
 スロットルバルブハンドルを握ってください。



▲注意：座グリは、切羽面に垂直にしてください。

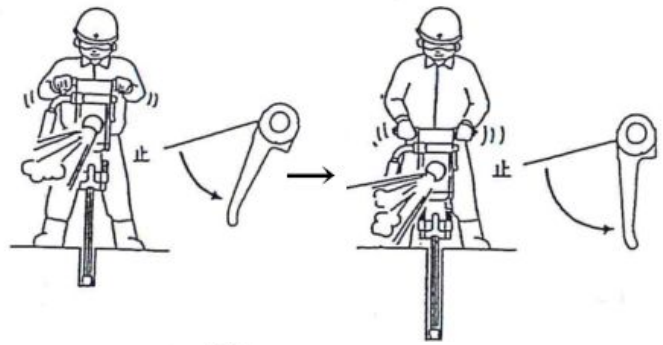
## (2) さく孔

■スロットルバルブハンドルを徐々に操作し  
さく孔を開始してください。

(スロットルバルブハンドルは半開の位置)

■無理のない体勢で、必要な深さまで  
さく孔してください。

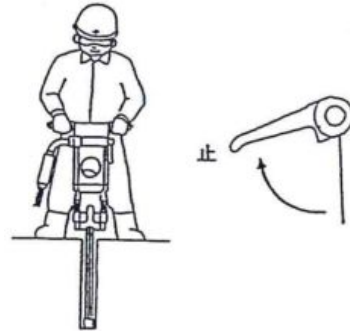
(スロットルバルブハンドルはフルの位置)



## (3) 停止

■さく孔が終了したら、スロットルバルブハンドルを  
もとの位置に戻し、停止してください。

▲注意: 次の孔への移動時は、必ず  
停止状態で行ってください。

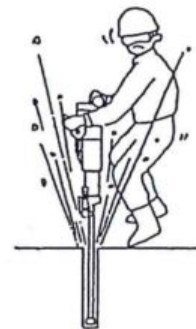
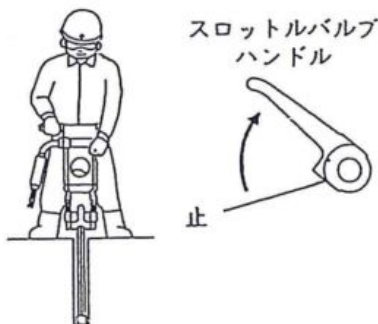


## (4) ブロー

■スロットルバルブハンドルを手前に倒し、ブローをかけてください。

▲注意: 長孔時は、時々ブローを  
かけてください。

▲注意: ブロー時は、練り粉などが  
かかる可能性があります。



## 保守・点検

### ▲警告

点検・手入れの際は、必ずコンプレッサのバルブコックを止め、エアホース内部の  
残圧を、完全に抜いてから、エアホースを外してください。

### 1. ロッド・ビットの点検

先端部の摩耗や、シャンク部の摩耗があると、パワーダウンや、作業の能率が悪く  
なる原因となります。 ロッド中空孔のつまり確認をしてください。(ビットと共に)  
また、亀裂が入っていれば、折損し非常に危険です。 新品と交換してください。

ビットの刃先摩耗を確認し、摩耗量が大きくなったら、再研、もしくは新品と交換して  
ください。

## 2. エアホース取付口ニップルのネジ点検

ニップルのネジが緩んでいないか、定期的に点検してください。もし緩んでいましたら締めなおしてください。緩んだままお使いになりますと、エアホースと共に外れ、エアホースが暴れだし非常に危険です。

## 3. ごみ・ほこりの混入防止

ごみやほこりが内部に入らないように、エアホース接続の際は、本機のニップルの口元のごみをふき取ってください。

使用しないときは、ニップルにキャップを付け、本体内部にごみが入るのを防いでください。

## 4. 表面の汚れ清掃

本機の外観の汚れは、布などで、きれいにふいてください。

## 5. 作業後の保管

(1)内部のさび防止のため、ニップルから約 3cc 給油して

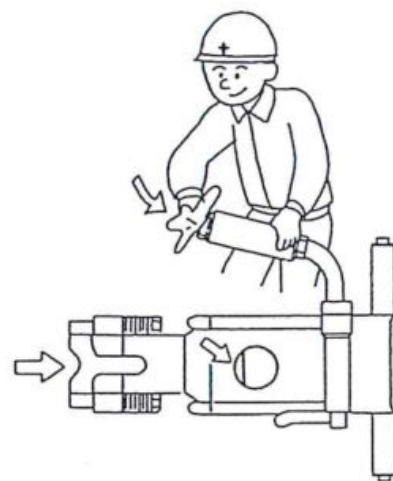
ロックドリルを 5 秒程度作動させ、これを 2~3 回行ってください。

また、乾燥した、風通しのよい所に保管してください。

(2)ロックドリルが転倒しない場所に、保管してください。

(3)お子様の手の届かない場所に、保管してください。

(4)エキゾスト部、エアホース取付部、フロント部などにゴミが入らないように、キャップ、またはウェス等でふさいで保管してください。



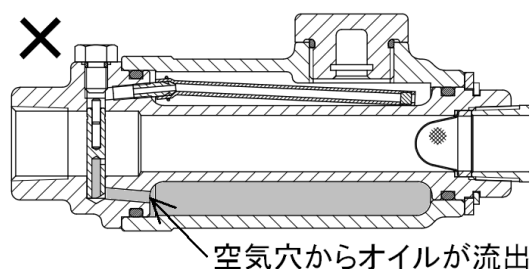
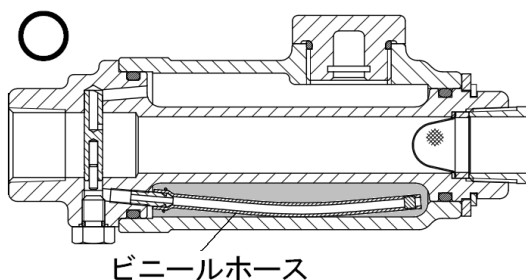
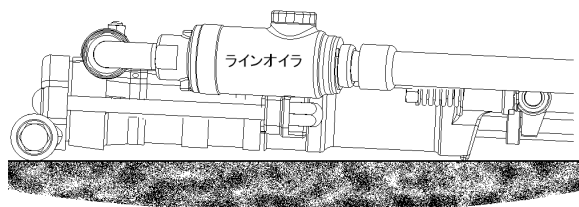
## ラインオイルからのオイル流出防止のために

1. ロックドリルオイル#100 相当のオイルを給油する。

コンクリートプレカに使用する「タービン油」や「スピンドル油」では、粘度が低いため、給油しても早期にラインオイルから流出してしまいます。粘度が高い「ロックドリル#100」相当のオイルを給油して下さい。

2. ラインオイル内部にあるビニールホースの向きに注意する。

本機を地面に水平な状態で置いて  
試運転、休止、保管する場合は、ラインオイルの  
空気穴からオイルが流出するのを防止する為  
ラインオイル内部のビニールホースが  
下側にくるよう、ラインオイルを取付けて下さい。





## 異常な場合の処置/トラブルシューティング

### ▲警告

本体を分解して、修理する必要がある場合は、販売店または、代理店まで連絡のうえ指定サービス店にて行ってください。

項目	原因	対策
作動しない	エアが供給されていない	コンプレッサのコック等確認
	エアが供給されていない	エアホースの曲がり確認
	スルーボルトの片締め	左右交互均等に締めつける
	バルブのさびつき, 焼きつき, ゴミかみ	分解, 洗浄, 部品交換 (サービス店にて)
	ピストンのさびつき, 焼きつき, ゴミかみ	分解, 洗浄, 部品交換 (サービス店にて)
	エア通路の穴つまり	分解, 洗浄 (サービス店にて)
	シリンダに打痕	内面の再加工 (サービス店にて)
打撃はするが 回転が不規則 または 回転しない	スリーブブッシングまたはロッドの シャンクが著しく摩耗	ロッドを取替える スリーブブッシング交換 (サービス店にて)
	ラチェット, ローテーションポール プランジャー, スプリングの摩耗	部品交換 (サービス店にて)
	ライフルナットのゆるみ	増締め (サービス店にて)
	ライフルバー, ライフルナットの摩耗	部品交換 (サービス店にて)
乱れ打ち  打撃力の低下	空気圧不足	空気圧の調整
	エアホース圧損 (径小・長過ぎ)	エアホースの選定
	スルーボルトのゆるみ	増締め
	ロッド打撃面の凹み	ロッド交換
	ピストンのさびつき, 焼きつき, ゴミかみ	分解, 洗浄, 部品交換 (サービス店にて)
	バルブのさびつき, 焼きつき, ゴミかみ	分解, 洗浄, 部品交換 (サービス店にて)
	ピストンの摩耗, クリアランス大	部品交換 (サービス店にて)
作動が停止	さく孔のまがりによる喰込み	穴加工はまっすぐに
	粘土層や空洞等による吹止り	岩質の確認
	その他 上記作動しない項目に あてはまる内容の時	上記参照

# お客様メモ

お買い上げの際、販売店名・製品の型式及び製造番号（No.）などを、下欄にメモしておかれますと、修理を依頼されるときに便利です。

お買い上げ日	年	月	日	販売店
型式	TJ -			(氏名)
製造番号 (No.)				(住所) (TEL)

本製品は厳密な精度で製造されております。したがいまして、もし正常に作動しなくなった場合には、決してご自分で修理なさらないで、下記のところにご用命ください。

その他、部品ご入用の場合や、取扱い上でお困りの点がありましたら、ご遠慮なくお問い合わせ下さい。

## ◎お問合せ先 ————— 東空販売株式会社

本 社	〒812-0043	福岡市博多区堅粕4丁目3-4	TEL : 092-472-0275	FAX : 092-472-7816
営業本部	〒812-0043	福岡市博多区堅粕4丁目3-4	TEL : 092-441-0019	FAX : 092-431-1014
九州営業所	〒812-0043	福岡市博多区堅粕4丁目3-4	TEL : 092-471-7521	FAX : 092-471-1945
広島営業所	〒733-0002	広島市西区楠木町3丁目16-6	TEL : 082-237-4695	FAX : 082-237-5311
大阪営業所	〒537-0001	大阪市東成区深江北2丁目10-28	TEL : 06-6976-1334	FAX : 06-6976-1333
名古屋営業所	〒454-0921	名古屋市中川区中郷3丁目104	TEL : 052-361-6565	FAX : 052-361-6897
東京営業所	〒124-0022	東京都葛飾区奥戸5丁目18-1	TEL : 03-3695-2921	FAX : 03-3695-2954
東北営業所	〒983-0043	仙台市宮城野区萩野町2丁目16-4	TEL : 022-231-4646	FAX : 022-231-4648
札幌営業所	〒003-0011	札幌市白石区中央一条5丁目10-16イデビル	TEL : 011-821-8183	FAX : 011-812-7365