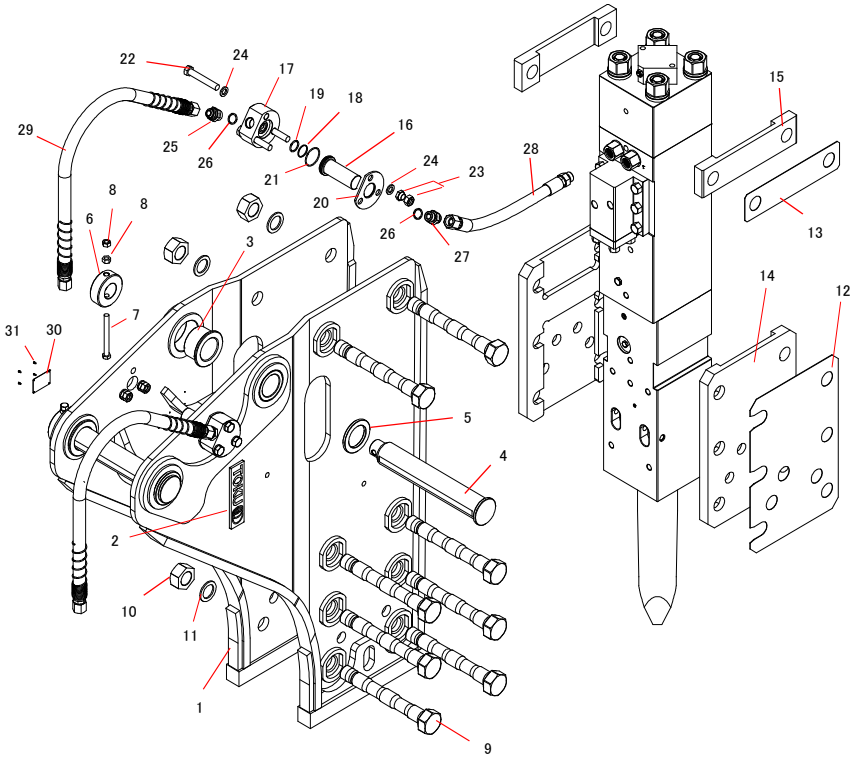


TNB-151LU1 サイドマウントブラケットKB

2015.12.01作成

No.3

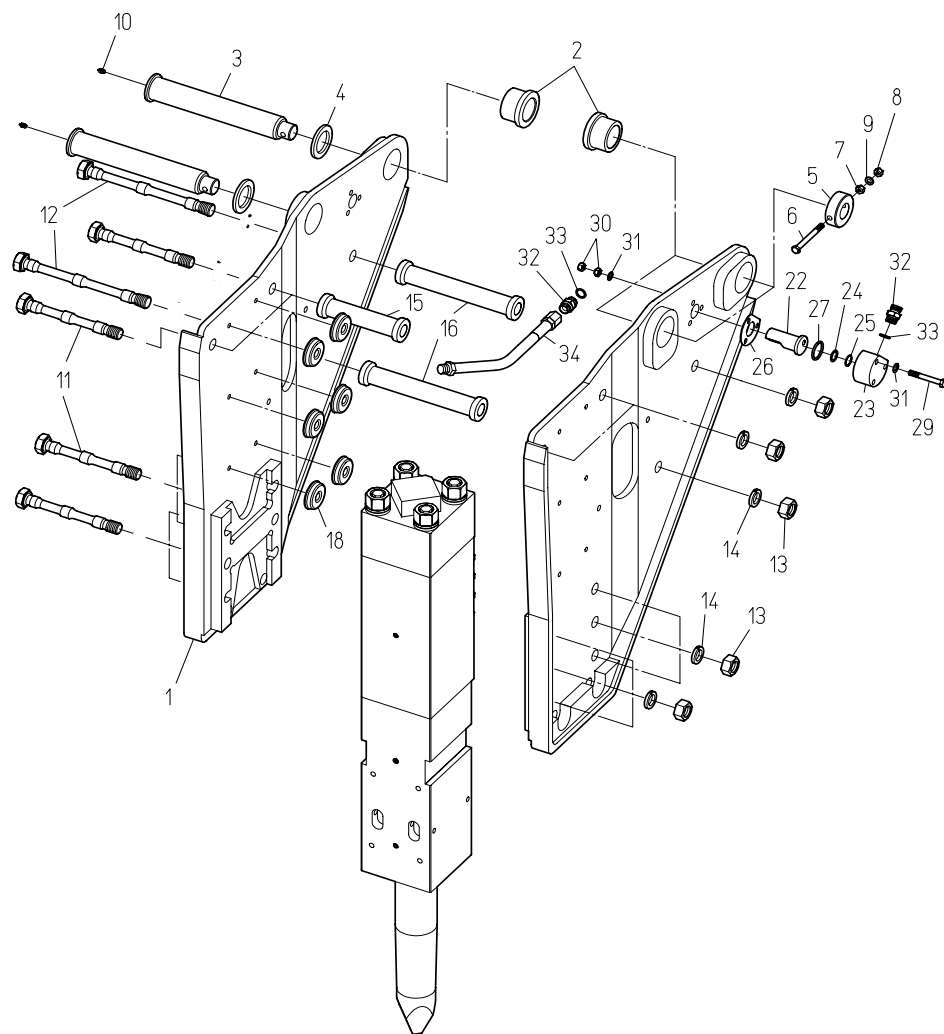


記号	部品番号	品名	個数	Ser.No.	互換性	備考
1	415800190	サイドマウントブラケットKB	1	10001-		
2	415801760	TOKU プレート(鋳物)	1	10001-		
3	*	ブラケットブッシュ	4	10001-		
4	*	ブラケットピン	2	10001-		
5	*	ブラケットピンストッパー	2	10001-		
6	4152DLAA0	ブラケットリング	2	10001-		
7	131666160	ハイテンションホルト	2	10001-		
8	134451016	ハイテンションホルトヨウナット	4	10001-		
9	415800200	ブラケットホルトK	8	10001-		
10	136096206	ナット	8	10001-		
11	136096246	ワッシャ	8	11377-	▲	
	136096205	サラハネサガネ	8	10001-11376		
12	415800460	キースペーサ1.0	1	10001-		数量現物合せ
13	415800491	キースペーサU1.0	1	11487-	▲	数量現物合せ
	415800490	キースペーサU1.0	1	10001-11487		数量現物合せ
14	415800210	キープレートK	2	10001-		
15	415800220	キーU	2	10001-		
16	415800790	ポートA	2	10001-		
17	415800800	ポートB	2	10001-		
18	131108034	Oリング	2	10001-		
19	131121034	バックアップリング	2	10001-		
20	415800810	ポートカバー	2	10001-		
21	131102108	Oリング	2	10001-		
22	131670130	ハイテンションホルト	6	10001-		
23	134452320	ハードロックナット	6	10001-		
24	131313120	サラハネサガネ	12	10001-		
25	4153JFB30	ポートアダプタ 1005	2	10001-		
26	131108028	Oリング	4	10001-		
27	4153JFB30	ポートアダプタ 1005	2	10001-		
28	1814T8057	コウアツホース(内)	2	10001-		G1-1005
29	*	コウアツホース(外)	2	10001-		G1-1005
30	137308031	ネームプレート	1	10001-		
31	133001015	ウチコミビョウ	4	10001-		

* マークの部品は、油圧シヨベルにより異なります。

互換性
 ○ 旧 ⇔ 新 互換性有り
 △ 旧 → 新 互換性有り
 ▲ 旧 ← 新 互換性有り
 × 互換性無し

TNB-151LU サイドマウントブラケット スタンダード



TNB-151LU サイドマウントブラケット スタンダード

2017. 12.

品番	部品番号	品名	数量	Ser. No	互換性	備考
1	*	サイドマウントブラケット (STD)	1	2958～		
2	*	ブラケットブッシュ	4	2958～		
3	*	ブラケットピン	2	2958～		
4	*	ブラケットピンストップ	2	2958～		
5	4152DLAA0	ブラケットリング	2	2958～		
6	131666160	ハイテンションボルト	2	2958～		
7	134451016	ハイテンションボルト用ナット	2	2958～		
8	134501016	Uナット	2	2958～		
9	131301016	スプリングワッシャ	2	2958～		
10	135003001	グリスニップル	2	2958～		
11	4152THAA1	ブラケットボルトS	8	2958～		
12	*	ブラケットボルトL	2	2958～		
13	134453039	ハイテンションボルト用ナット	10	2958～		
14	136096244	ワッシャ	10	2958～		
15	4152DNAE0	ブラケットスペーサS	2	2958～		
16	*	ブラケットスペーサL	2	2958～		
18	137407E22	防振ラバー	12	2958～		
22	4153JFB11	ポートA	2	2958～		
23	4153JFB21	ポートB	2	2958～		
24	131108034	Oリング	2	2958～		
25	131121034	バックアップリング	2	2958～		
26	4153JFB40	ポートカバー	2	2958～		
27	131102108	Oリング	2	2958～		
29	131666120	ハイテンションボルト	6	2958～		
30	134452016	ハードロックナット	6	2958～		
31	131313116	ハイテンションボルト用ワッシャ	12	2958～		
32	4153JFB30	ホースアダプタ	4	2958～		
33	131108028	Oリング	4	2958～		
34	1814T8070	油圧ホース	2	2958～		

* マークの部品は、油圧シヨベルにより異なります。

互換性

- 旧 ⇄ 新 互換性有り
- △ 旧 → 新 互換性有り
- ▲ 旧 ← 新 互換性有り
- × 互換性無し