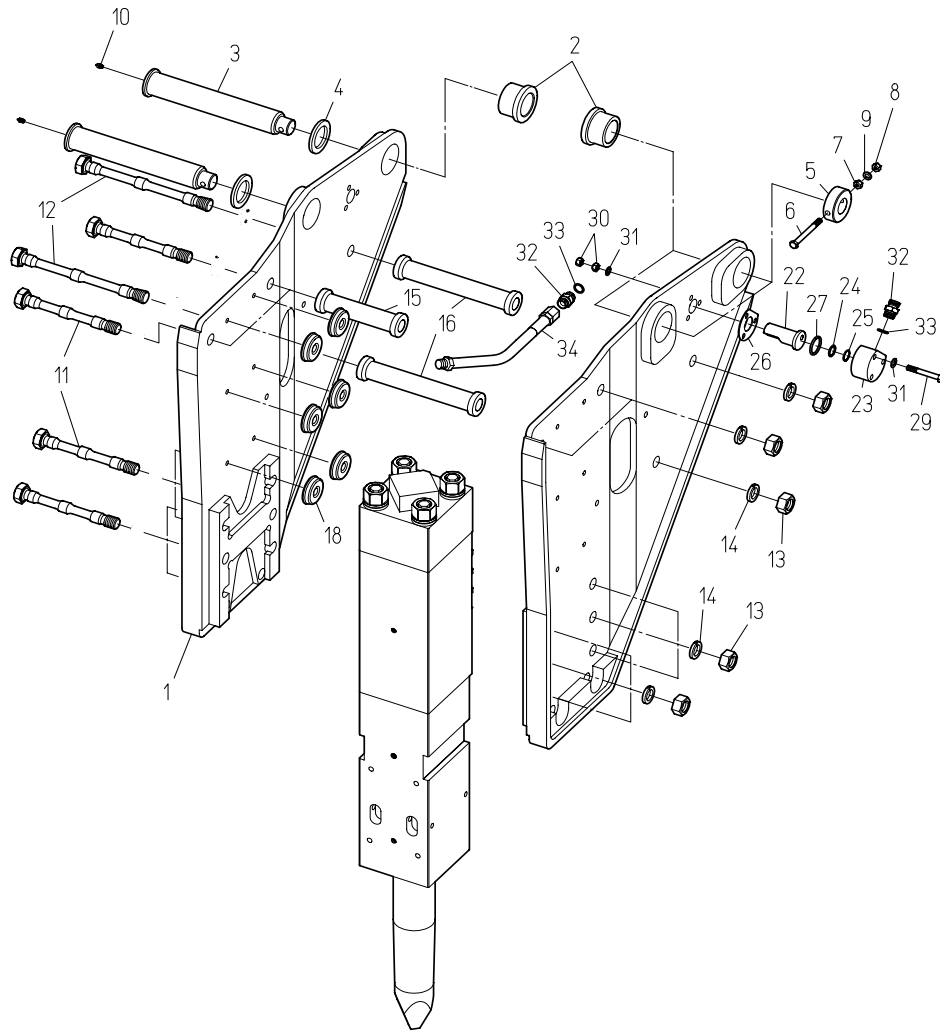


TNB-151LU サイドマウントブラケット スタンダード

TNB-151LU サイドマウントブラケット スタンダード

2017. 12.



品番	部品番号	品名	数量	Ser. No	互換性	備考
1	*	サイドマウントブラケット (STD)	1	2958～		
2	*	ブラケットブッシュ	4	2958～		
3	*	ブラケットピン	2	2958～		
4	*	ブラケットピンストップ	2	2958～		
5	4152DLAA0	ブラケットリング	2	2958～		
6	131666160	ハイテンションボルト	2	2958～		
7	134451016	ハイテンションボルト用ナット	2	2958～		
8	134501016	Uナット	2	2958～		
9	131301016	スプリングワッシャ	2	2958～		
10	135003001	グリスニップル	2	2958～		
11	4152THAA1	ブラケットボルトS	8	2958～		
12	*	ブラケットボルトL	2	2958～		
13	134453039	ハイテンションボルト用ナット	10	2958～		
14	136096244	ワッシャ	10	2958～		
15	4152DNAE0	ブラケットスペーサS	2	2958～		
16	*	ブラケットスペーサL	2	2958～		
18	137407E22	防振ラバー	12	2958～		
22	4153JFB11	ポートA	2	2958～		
23	4153JFB21	ポートB	2	2958～		
24	131108034	Oリング	2	2958～		
25	131121034	バックアップリング	2	2958～		
26	4153JFB40	ポートカバー	2	2958～		
27	131102108	Oリング	2	2958～		
29	131666120	ハイテンションボルト	6	2958～		
30	134452016	ハードロックナット	6	2958～		
31	131313116	ハイテンションボルト用ワッシャ	12	2958～		
32	4153JFB30	ホースアダプタ	4	2958～		
33	131108028	Oリング	4	2958～		
34	1814T8070	油圧ホース	2	2958～		

* マークの部品は、油圧シヨベルにより異なります。

互換性

- 旧 ⇄ 新 互換性有り
- △ 旧 → 新 互換性有り
- ▲ 旧 ← 新 互換性有り
- × 互換性無し