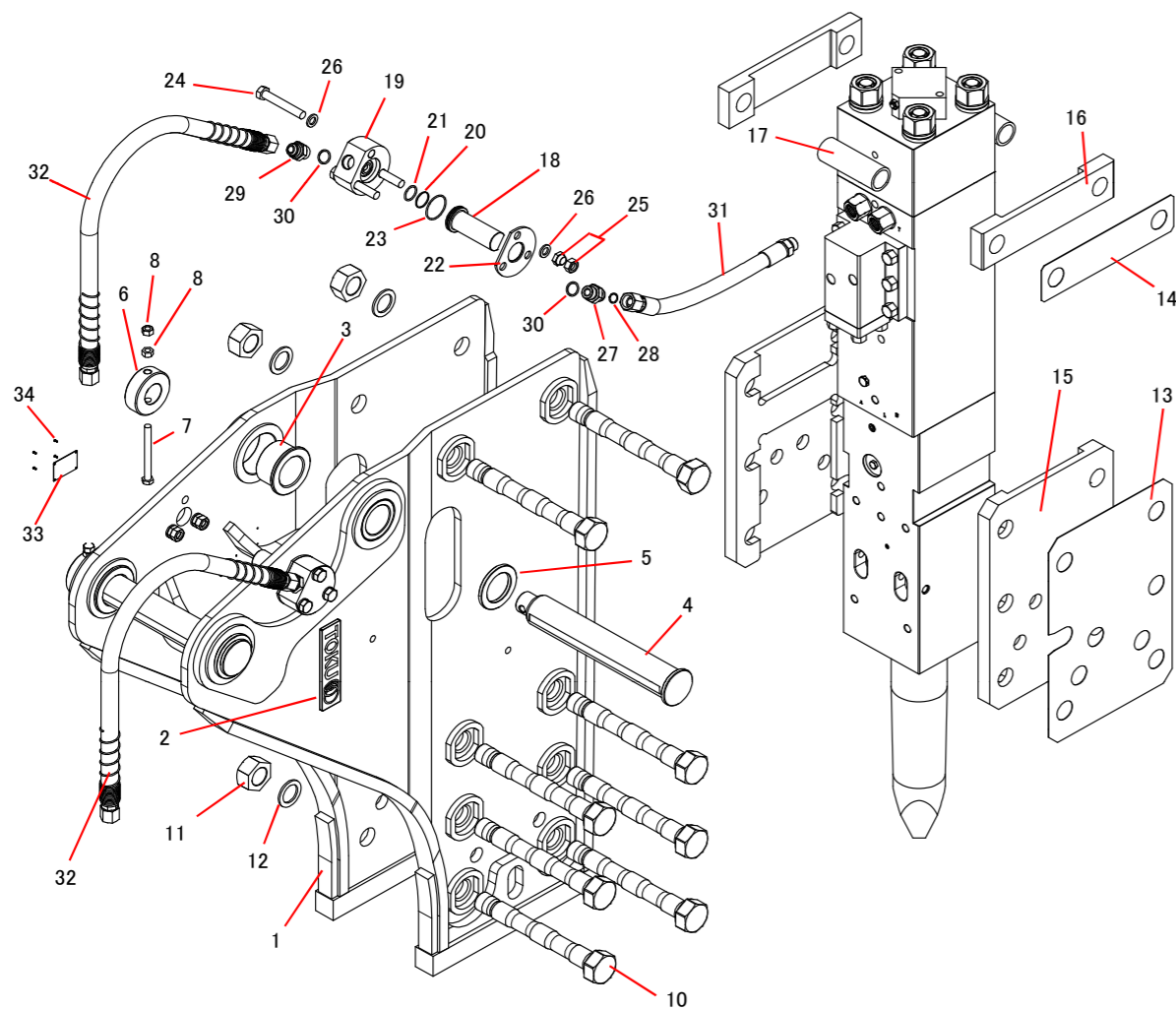


TNB-230LU1 サイドマウントブラケットKB
 TNB-230LU2 サイドマウントブラケットKB

2017.06.23

No.3



記号	部品番号	品名	個数	Ser.No.	互換性	備考
1	415801851	サイドマウントブラケットKB	1	15099-	▲	
	415801850	サイドマウントブラケットKB	1	10001-15098		
2	415801760	MCロゴプレート	1	10001-		
3	*	ブラケットワッシャー	4	10001-		
4	*	ブラケットピン	2	10001-		
5	*	ブラケットピンストッパー	2	10001-		
6	4152ELAA0	ブラケットリング	2	10001-		
7	131670200	ハイテンションホルト	2	10001-		
8	134451020	ハイテンションホルトヨウナット	4	10001-		
9	135003001	グリーンニップル	2	10001-11959		
10	415801860	ブラケットホルトK	8	10001-		
11	136096208	ナット	8	10001-		
12	136096247	ワッシャ	8	15108-	▲	
	136096207	サラバネサガネ	8	10001-15107		
13	415801891	キースペーサ1.0	1	15121-	▲	数量現物合せ
	415801890	キースペーサ1.0	1	10001-15120		数量現物合せ
14	415801901	キースペーサU1.0	1	15121-	▲	数量現物合せ
	415801900	キースペーサU1.0	1	10001-15120		数量現物合せ
15	415801870	キープレートK	2	10001-		
16	415801880	キーU	2	10001-		
17	415801910	スペーサ232	2	10001-		
18	415800791	ポートA	2	15285-	▲	
	415800790	ポートA	2	10001-15284		
19	415800800	ポートB	2	10001-		
20	131108034	Oリング	2	10001-		
21	131121034	バックアップリング	2	10001-		
22	415800811	ポートカバー	2	15285-	▲	
	415800810	ポートカバー	2	10001-15284		
23	131102108	Oリング	2	10001-		
24	131670130	ハイテンションホルト	6	10001-		
25	134452320	ハートロックナット	6	10001-		
26	131357020	ワッシャ	12	15216-	▲	
	131313120	サラバネサガネ	12	10001-15215		
27	415804970	ポートアダプタ ORS	2	15161-	×	
	4153JFB30	ポートアダプタ 1005	2	10001-15160		
28	131118021	Oリング	2	15161-		
29	4153JFB30	ポートアダプタ 1005	2	10001-		
30	131108028	Oリング	4	10001-		
31	189498067	コウアツホース(内)	2	15331-	▲	G1 - ORS
	189448067	コウアツホース(内)	2	15161-15330	×	G1 - ORS
	1814T8073	コウアツホース(内)	2	10001-15160		G1 - 1005
32	*	コウアツホース(外)	2	10001-		
33	137308031	ネームプレート	1	10001-		
34	133001015	ウチコミビョウ	4	10001-		

* マークの部品は、油圧シヨベルにより異なります。

互換性
 ○ 旧 ⇄ 新 互換性有り
 △ 旧 → 新 互換性有り
 ▲ 旧 ← 新 互換性有り
 × 互換性無し