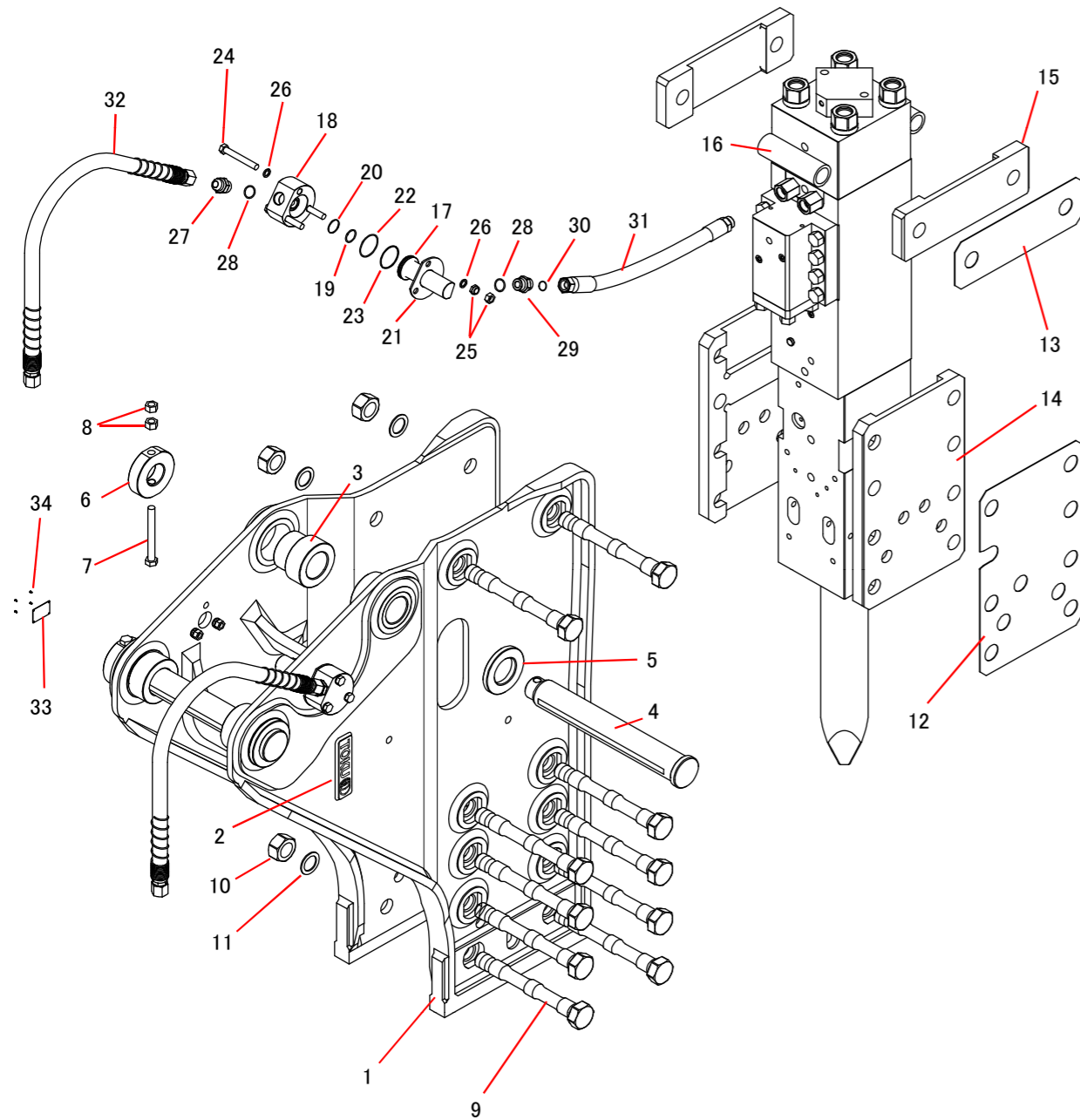


TNB-310LU1 サイドマウントブラケットKB

2015.11.25



41580184A

No.1

記号	部品番号	品名	個数	Ser. No.	互換性	備考
1	415804320	サイドマウントブラケットKB	1	10001-		
2	415801760	MC口プレート	1	10001-		
3	*	ブラケットブッシュ	*	10001-		
4	*	ブラケットピン	*	10001-		
5	*	ブラケットピンストッパー	*	10001-		
6	4153LLAA0	ブラケットリング	2	10001-		
7	131674220	ハイテンションホルト	2	10001-		
8	134451024	ハイテンションホルトヨウナット	4	10001-		
9	415804330	ブラケットホルトK	10	10001-		
10	136096208	ハイテンションホルトヨウナット	10	10001-		
11	136096247	ワッシャ	10	10001-		
12	415804340	キースペーサK1.0	1	10001-		
13	415804350	キースペーサU1.0	1	10001-		
14	415804360	キープレートK	2	10001-		
15	415804370	キーU	2	10001-		
16	415804380	スペーサ268	2	10001-		
17	415804580	ポートA	2	10001-		
18	415804590	ポートB	2	10001-		
19	131108042	Oリング	2	10001-		
20	131121042	バックアップリング	2	10001-		
21	415804600	ポートカバー	2	10001-		
22	131102112	Oリング	2	10001-		
23	131122012	バックアップリング	2	10001-		
24	131670150	ハイテンションホルト	6	10001-		
25	134452320	ハードロックナット	6	10001-		
26	131313120	サラハネサガネ	12	10001-		
27	4153SFB30	ポートアダプタ 1005	2	10001-		G1-1/4 1005
28	131108038	Oリング	4	10001-		
29	415804570	ポートアダプタ ORS	2	10001-		UNF 1-11/16 ORS
30	131118025	Oリング	2	10001-		
31	18946A074	コウアツホース(内)	2	10001-		UNF 1-11/16 ORS
32	*	コウアツホース(外)	2	10001-		
33	137308031	ネームプレート	1	10001-		
34	133001015	リベット	4	10001-		

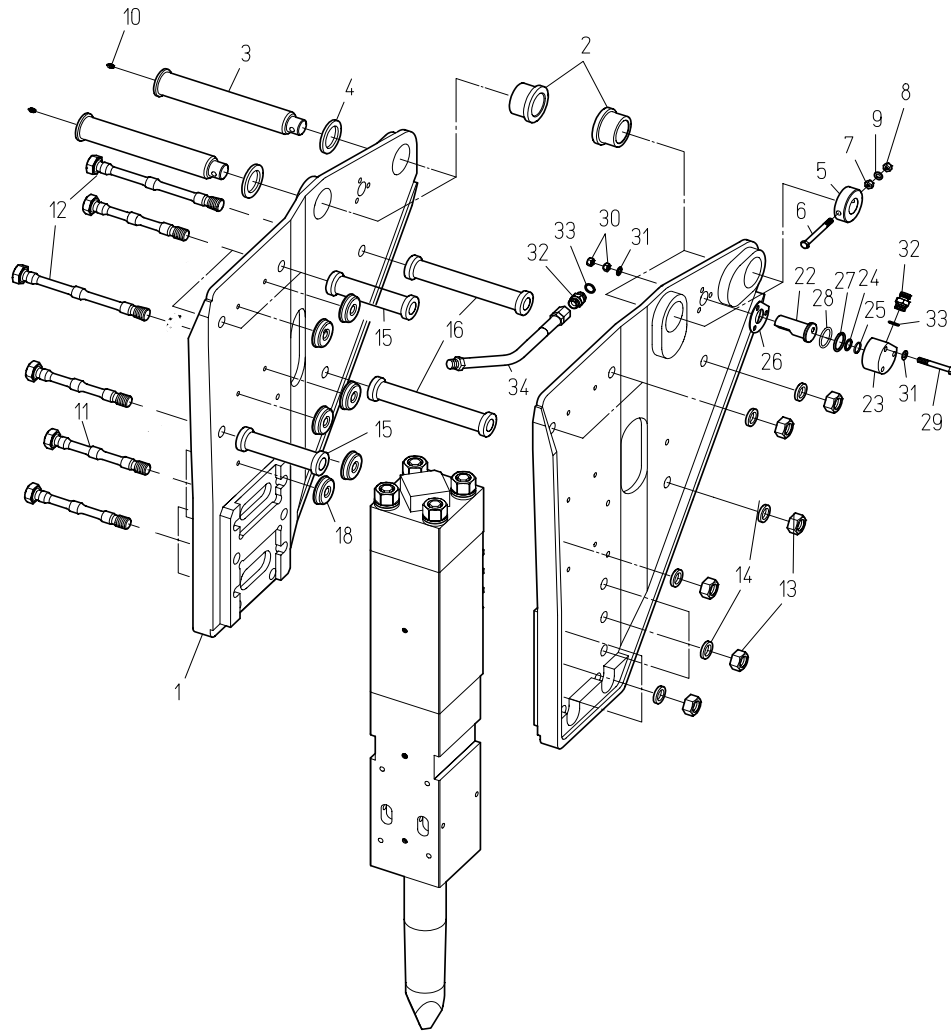
* マークの部品は、油圧シヨベルにより異なります。

互換性
 ○ 旧 ⇄ 新 互換性有り
 △ 旧 → 新 互換性有り
 ▲ 旧 ← 新 互換性有り
 × 互換性無し

TNB-310LU サイドマウントブラケット スタンダード

TNB-310LU サイドマウントブラケット スタンダード

2017. 12.



品番	部品番号	品名	数量	Ser. No	互換性	備考
1	*	サイドマウントブラケット (STD)	1	1228~		
2	*	ブラケットブッシュ	4	1228~		
3	*	ブラケットピン	2	1228~		
4	*	ブラケットピンストップ	2	1228~		
5	4153LLAA0	ブラケットリング	2	1228~		
6	131674220	ハイテンションボルト	2	1228~		
7	134451024	ハイテンションボルト用ナット	2	1228~		
8	134501024	Uナット	2	1228~		
9	131301024	スプリングワッシャ	2	1228~		
10	135003001	グリスニップル	2	1228~		
11	4153KHAA0	ブラケットボルト S	9	1228~		
12	*	ブラケットボルト L	2	1228~		
13	134453048	ハイテンションボルト用ナット	11	1228~		
14	136096246	ワッシャ	11	1228~		
15	4153KNAA0	ブラケットスペーサ S	3	1228~		
16	*	ブラケットスペーサ L	2	1228~		
18	137407E22	防振ラバー	12	1228~		
22	4153SFB11	ポート A	2	1228~		
23	4153SFB21	ポート B	2	1228~		
24	131108042	Oリング	2	1228~		
25	131121042	バックアップリング	2	1228~		
26	4153SFB40	ポートカバー	2	1228~		
27	131102112	Oリング	2	1228~		
28	131122012	バックアップリング	2	1228~		
29	131670150	ハイテンションボルト	6	1228~		
30	134452020	ハードロックナット	6	1228~		
31	131313120	ハイテンションボルト用ワッシャ	12	1228~		
32	4153SFB30	ホースアダプタ	4	1228~		
33	131108038	Oリング	4	1228~		
34	1814TA100	油圧ホース	2	1228~		

* マークの部品は、油圧シヨバルにより異なります。

互換性

- 旧 ⇄ 新 互換性有り
- △ 旧 → 新 互換性有り
- ▲ 旧 ← 新 互換性有り
- × 互換性無し