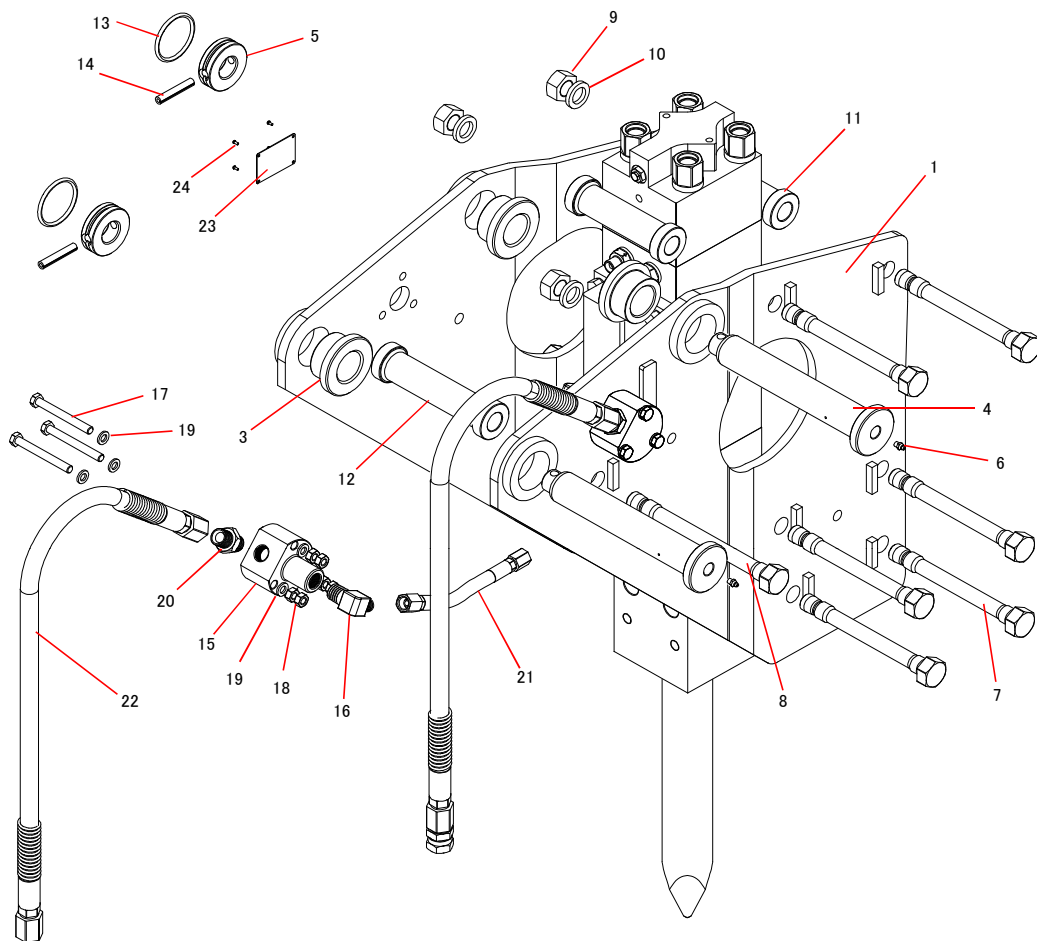




## TNB-6M サイドマウントブラケット B2



## TNB-6M サイドマウントブラケット B2

2016.09.27

No.3

品番	部品番号	品名	数量	Ser.No	互換性	備考
1	415804620	サイドマウントブラケット B2	1	10323~	×	
	*	サイドマウントブラケット (STD)	1	139~10322		
3	*	ブラケットブッシュ	4	139~		
4	*	ブラケットピン	2	139~		
5	4153DLAA0	ブラケットリング	2	139~		
6	135003001	グリスニップル	2	139~		
7	415805020	ブラケットボルトS	6	10323~	×	
	4154WHAA0	ブラケットボルトS	6	139~10322		
8	415804630	ブラケットボルトL	1	10323~	×	
	4154WHAB0	ブラケットボルトL	1	139~10322		
9	134453027	ハイテンションボルト用ナット	7	139~		
10	136096241	ワッシャ	7	10391~	▲	
	136096241	ワッシャ	7	139~10390		
11	415804640	ブラケットスペーサS	2	10323~	×	
	4154WNAA0	ブラケットスペーサS	2	139~10322		
12	4154WNAB0	ブラケットスペーサL	1	139~		
13	131101061	Oリング	2	10365~	▲	
	131101061	Oリング	2	139~10364		
14	130612070	スプリングピン	2	139~		
15	4152SFAA0	ポートジョイント	2	139~		
16	182097419	径違い90° エルボ	2	139~		
17	131662110	ハイテンションボルト	6	139~		
18	134451012	ハイテンションボルト用ナット	12	139~		
19	131357012	ハイテンションボルト用ワッシャ	12	139~		
20	182042619	ホースアダプタ	2	139~		
21	181474038	油圧ホース	2	10231~	▲	
	181374040	油圧ホース	2	139~10230		
22	*	油圧ホース	2	139~		
23	137308031	ネームプレート	1	10001~		
24	133001015	リベット	4	10001~		

\* マークの部品は、油圧シヨベルにより異なります。

### 互換性

- 旧 ⇄ 新 互換性有り
- △ 旧 → 新 互換性有り
- ▲ 旧 ← 新 互換性有り
- × 互換性無し