

ツインシリンダSRC切断・大割圧碎機 PAT

ガジラ大割カッターD-SRC

フリー回転タイプ
D-SRC-211F
D-SRC-351F
油圧回転タイプ
D-SRC-211S
D-SRC-351S
自動回転タイプ
D-SRC-211S
D-SRC-351S

SRC構造物解体を主とした万能機登場!!



クラス業界最大の**開口幅!**

東空販売株式会社

www.toku-net.co.jp

ガジラ大割カッターD-SRC

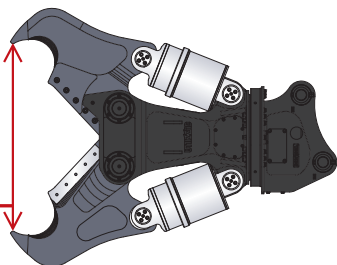


フリー旋回タイプ
D-SRC-211F
D-SRC-351F
 油圧旋回タイプ
D-SRC-211S
D-SRC-351S
 自動旋回タイプ
D-SRC-211S
D-SRC-351S

1. クラス業界最大の開口幅!
2. SRC構造物解体を主とした万能機
3. カッターは先端部までオールブレード!

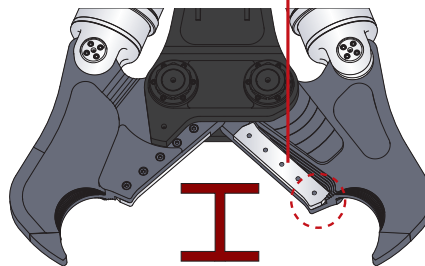
独自のシリンダ構造で クラス最大の開口幅を実現

ガジラシリーズ最大の特徴を最新機器にも搭載。独自の強固なシリンダ構造で、クラス最大の開口幅を実現。より対象物をとらえやすい、快適な作業を提案します。



カッター部分は端までオールブレード!

ブレードホルダの先端までオールブレード仕様。切断作業時にはブレード先端での切断も可能! ブレード取換だけで手軽にメンテナンス可能です。

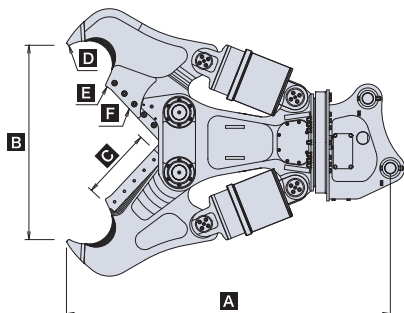


D-SRC-211 F/S/A
20~22 ton

D-SRC-351 F/S/A
30~37 ton



■ガジラ大割カッターD-SRC 仕様図



Sタイプ【油圧旋回式】仕様表

型 式	D-SRC-211S	D-SRC-351S
本体クラスの目安 ton	20~22	30~37
使用圧力 MPa	31.4	
最大使用圧力 MPa	34.3	
A 本体長さ mm	2260	2590
B 最大開口幅 mm	1300	1550
C ブレード長 mm	520	580
D 先端圧砕力 kN	1170	1430
E ブレード先端切断力 kN	1770	2170
F ブレード中央切断力 kN	2600	3140
質量 kg	2520	3840

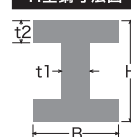
※Sタイプへは、2往復の油圧配管が必要です。(但し、回転ラインの背圧が2MPaを超える場合、ドレン配管が必要です。)(2017年4月末時点)

※ガジラシリーズを取付ける油圧ショベルには、アームの補強をおすすめします。 ※クラスが異なる油圧ショベルには取付けることができません。

H型钢最大切断能力表

型 式	H 型 鋼							
	構造用・広幅				構造用・細幅/中幅			
	高さ(H)	幅(B)	厚さ(t1)	厚さ(t2)	高さ(H)	幅(B)	厚さ(t1)	厚さ(t2)
D-SRC-211	300	300	10	15	500	200	10	16
D-SRC-351	350	350	12	19	600	300	12	17

H型钢寸法図



Fタイプ【フリー旋回式】仕様表

型 式	D-SRC-211F	D-SRC-351F
本体クラスの目安 ton	20~22	30~37
使用圧力 MPa	31.4	
最大使用圧力 MPa	34.3	
A 本体長さ mm	2260	2590
B 最大開口幅 mm	1300	1550
C ブレード長 mm	520	580
D 先端圧砕力 kN	1170	1430
E ブレード先端切断力 kN	1770	2170
F ブレード中央切断力 kN	2600	3140
質量 kg	2490	3820

※Fタイプへは、1往復の油圧配管が必要です。(2017年4月末時点)

Aタイプ【自動旋回式】仕様表

型 式	D-SRC-211A	D-SRC-351A
本体クラスの目安 ton	20~22	30~37
使用圧力 MPa	31.4	
最大使用圧力 MPa	34.3	
A 本体長さ mm	2260	2590
B 最大開口幅 mm	1300	1550
C ブレード長 mm	520	580
D 先端圧砕力 kN	1170	1430
E ブレード先端切断力 kN	1770	2170
F ブレード中央切断力 kN	2600	3140
質量 kg	2520	3840

※Aタイプへは、1往復の油圧配管が必要です。 ※使用圧力が低い場合、旋回不能になることがあります。(2017年4月末時点)



東空販売株式会社
www.toku-net.co.jp

本社 〒812-0043
 福岡市博多区堅粕4丁目3-4
 ■ 営業本部 Tel 092-441-0019
 ■ 九州営業所 Tel 092-471-7521
 ■ 広島営業所 Tel 082-237-4695
 ■ 大阪営業所 Tel 06-6976-1334
 ■ 名古屋営業所 Tel 052-361-6565
 ■ 東京営業所 Tel 03-3695-2921
 ■ 東北営業所 Tel 022-231-4646
 ■ 札幌営業所 Tel 011-821-8183
 ■ 国際営業部 Tel 092-431-0401

お問合せ先