

# 油圧ブレーカ



TNB-30K

TNB-40K

# MANUAL

## 取扱説明書

### 警告

この機械を不適切に使用すると、重大な事故に結び付くことがあります。  
運転者および整備担当者の方は、この機械の運転・点検・整備を行う前に、本書をよく読んで内容を十分理解してください。  
常に本書を身近に保管し繰り返し読んでください。

東空販売株式会社

No.4

## ●まえがき

### このたびは TOKU 油圧ブレーカをお買い上げいただきありがとうございます。

この取扱説明書は、油圧ブレーカ TNB シリーズをご使用いただくためのガイドブックです。

東空製油圧ブレーカを初めてお使いいただく方はもちろん、すでにご使用になられた経験をお持ちの方にも、知識や経験を再認識する上でお役に立つものと考えております。

この取扱説明書をよくお読みになり、内容を理解された上で実際にご使用くださいますようお願いいたします。また、常にこの取扱説明書を手元に置かれて作業されることをお勧めいたします。

油圧ブレーカ TNB シリーズは、各油圧ショベルメーカーの油圧ショベルにアタッチメントとして取り付けられます。

この取扱説明書はお手持ちの油圧ショベルの取扱説明書に付随するものとして作られています。油圧ブレーカ作業を行う時は、油圧ショベルの取扱説明書とともに、この TNB シリーズの取扱説明書をご利用ください。

#### 警告

この機械を不用意に使用すると、重傷もしくは死亡に至る事があります。

運転者および保守要員の方は、この機械の操作または保守を行う前に、この取扱説明書を良く読んでください。

この取扱説明書は、機械の付近に保管し、機械を扱う全職員の方が定期的に見るようにしてください。

- ◇ この取扱説明書の内容が完全に自分のものとなるまでは、当社の製品をご使用にならないでください。
- ◇ 常にこの取扱説明書を手元に保管し、繰り返し読んでください。
- ◇ 取扱説明書を紛失または損傷した場合は、速やかに当社または当社販売サービス店に発注してください。
- ◇ 当製品を譲渡するときは、次の所有者に、この取扱説明書を必ず添付してください。
- ◇ 当製品を貸出すときは、使用する方に、この取扱説明書を必ず添付してください。

# 目次

## ●はじめに

0-1	安全に関する注意	.....	1
0-2	指定作業	.....	1
0-3	運転の資格	.....	2
0-4	法定点検	.....	2

## ●安全編

1-1	基本的注意事項	.....	4
1-2	運転に関する注意事項	.....	6
1-3	整備に関する注意事項	.....	8
1-4	ブレーカ吊り上げに関する注意事項	.....	10

## ●取扱編

2-1	仕様	.....	11
2-2	油圧ブレーカの構造図	.....	13
2-3	油圧ブレーカ用配管	.....	14
2-4	油脂類の選定・管理	.....	15
2-5	油圧ブレーカの取り付け	.....	17
2-6	チゼルの取り付け	.....	19
2-7	チゼルの取り外し	.....	20
2-8	グリースの給脂	.....	21
2-9	作業前の点検	.....	22
2-10	試運転	.....	22
2-11	油圧ブレーカ作業操作	.....	24
2-12	作業上の注意	.....	26
2-13	油圧ブレーカの取り外し	.....	28
2-14	長期保管	.....	30

## ●点検整備編

3-1	日常点検・定期点検・定期整備	33
3-2	ボルト・ナットの緩み点検および増し締め	36
3-3	チゼルブッシュの点検	40
3-4	チゼルの点検	42
3-5	リテーナピンの点検	44
3-6	窒素ガス圧の点検・補充	46
3-7	チゼルホルダブッシュの点検	50
3-8	ブラケット樹脂部品の点検・整備	51
3-9	オイルフィルタエレメントの交換	56
3-10	作動油タンクのオイル交換	56
3-11	油圧ホースの交換	56

## ●特殊仕様編

4-1	水中仕様油圧ブレーカ	57
4-2	トンネル仕様油圧ブレーカ	57

## ●故障の原因と処置編

5-1	油漏れ	58
5-2	ガス漏れ	59
5-3	作動不良	60

## ●工具編

6-1	付属工具	61
6-2	オプションツール	63

## ●サービス店記入欄

7-1	油圧ブレーカ製造番号刻印位置	65
7-2	サービス店記入欄	65



## ●はじめに

### 0-1 安全に関する注意

取扱説明書および当製品の安全ラベルを良く理解いただくため、安全のためのラベル、メッセージは次のように使い分けています。

**▲ 危険** 回避しないと、死亡または重傷を招く危険状態を示します。

**▲ 警告** 回避しないと、死亡または重傷を招く可能性がある潜在的な危険状態を示します。これらの安全メッセージおよび安全ラベルには、危険を回避するのに講じなければならない予防措置が含まれます。

**▲ 注意** 回避しないと、中程度または軽度の障害を招く可能性がある潜在的な危険状態を示します。また機械の重大な破損に至る可能性のある状態を示します。

**★ 注** 回避しないと、物的損害を引き起こす可能性がある潜在的な危険状態を示します。

当社は、あらゆる状況における運転や点検・整備上の全ての危険を事前に予測することはできません。そのため、取扱説明書や本機に明記している「警告」は安全のすべてを網羅したものではありません。

### 0-2 指定作業



指定作業以外に本機を使用してはいけません。

当製品は、主に次の作業に使用してください。

- ・ コンクリート及びアスファルトの破碎作業および小割作業
- ・ 岩石の小割作業
- ・ 碎石
- ・ 道路工事

水中での作業や、トンネル工事については、最寄りの当社営業所へご相談ください。

## 0-3 運転の資格

- 機体質量 3 トン以上の油圧ブレーカの運転には、指定教習機関の行う「車両系建設機械（解体用）運転技能講習」「車両系建設機械（整地・運搬・積込み用及び掘削用）運転技能講習」両方の運転資格が必要です。
- 機体質量 3 トン未満の油圧ブレーカの運転は、小型車両系建設機械（解体用）、小型車両系建設機械（整地・運搬・積込み用及び掘削用）の運転特別教育修了者に限られます。  
それ以外の方は運転・作業を行ってはいけません。

### 資格取得

上記、「車両系建設機械（解体用）運転技能講習」、「車両系建設機械（整地・運搬・積込み用及び掘削用）運転技能講習」の資格取得についてのお問い合わせは、当社もしくはお持ちの油圧ショベルの販売店にご相談ください。

## 0-4 法定点検

### 労働安全衛生規則

労働安全衛生規則では、定期に自主検査を行い、その結果（始業点検は除く）を定期点検整備記録簿に記入し、3年間保存するよう義務付けられています。

特定自主検査は、「検査業者」に実施させなければなりません。

- 作業開始前点検（始業点検）
- 定期自主検査（定期的に自主検査を実施）
- 特定自主検査（年 1 回、検査員または検査業者による実施）

### 労働安全衛生法 第 45 条（定期自主検査）

- 1 事業者は、ボイラーその他の機械等で、政令で定めるものについて、厚生労働省令で定めるところにより、定期に自主検査を行ない、及びその結果を記録しておかなければならない。
- 2 事業者は、前項の機械等で政令に定めるものについて、同項の規定による自主検査のうち労働省令で定める自主検査（以下「特定自主検査」という。）を行うときは、その使用する労働者で厚生労働省令で定める資格を有するもの又は第 54 条の 3 第 1 項に規定する登録を受け、他人の求めに応じて当該機械等について特定自主検査を行う者（以下「検査業者」という。）に実施させなければなりません。

### 労働安全衛生規則 第 165 条（修理、アタッチメント交換時の措置）

事業者は、車両系建設機械の修理又はアタッチメントの装着若しくは取り外しの作業を行うときは、当該作業を指揮する者を定め、その者に次の措置を講じさせなければならない。

1. 作業手順を決定し、作業を指揮すること。
2. 次条第一項に規定する安全支柱、安全ブロック等及び第 166 条の 2 第一項に規定する架台の使用状況を監視すること。

### 労働安全衛生規則 第 166 条（ブーム等の降下による危険の防止）

事業者は、車両系建設機械のブーム、アーム等を上げ、その下で修理、点検等の作業を行うときは、ブーム、アーム等が不意に降下することによる労働者の危険を防止するため、当該作業に従事する労働者に安全支柱、安全ブロック等を使用させなければならない。

2. 前項の作業に従事する労働者は、同項の安全支柱、安全ブロック等を使用しなければならない。

### 労働安全衛生規則 第 166 条の 2（アタッチメントの倒壊等による危険の防止）

事業者は、車両系建設機械のアタッチメントの装着又は取り外しの作業を行うときはアタッチメントが倒壊すること等による労働者の危険を防止するため、当該作業に従事する労働者に架台を使用させなければならない。

2. 前項の作業に従事する労働者は、同項の架台を使用しなければならない。

**労働安全衛生規則 第 166 条の 3 (アタッチメントの装着の制限)**

事業者は、車両系建設機械にその構造上定められた重量を超えるアタッチメントを装着してはならない。

**労働安全衛生規則 第 166 条の 4 (アタッチメントの重量の表示等)**

事業者は、車両系建設機械のアタッチメントを取り替えたときは、運転者の見やすい位置にアタッチメントの重量（バケツ、ジツパー等を装着したときは、当該バケツ、ジツパー等の容量又は最大積載重量を含む。以下この条において同じ。）を表示し、又は当該車両系建設機械に運転者がアタッチメントの重量を容易に確認できる書面を備え付けなければならない。

**労働安全衛生規則 第 167 条 (車両系建設機械の定期自主検査)**

事業者は、車両系建設機械については、1 年以内ごとに 1 回、定期に、自主検査を行わなければならない。

**労働安全衛生法 第 103 条 (書類の保存等)**

事業者は、厚生労働省令で定めるところにより、この法律又はこれに基づく命令の規定に基づいて作成した書類（次項及び第 3 項の帳簿を除く。）を、保存しなければならない。（注：労働安全衛生規則第 169 条により保存期間は 3 年間）

**労働安全衛生法 第 120 条 (罰則)**

次の各号のいずれかに該当する者は、50 万円以下の罰金に処する。

- 一 (略) 第 45 条第 1 項若しくは第 2 項、(略) 第 103 条第 1 項の規定に違反した者。(二～六 略)

**特定自主検査実施経歴書**

特定自主検査実施経歴書ご購入後、販売店よりお届けしますので、検査を実施される際は油圧ショベル等のベースマシンに貼られる特定自主検査済みの検査標章番号を記録し保管をお願い致します。

※労働安全衛生法 第45条（定期自主検査）  
事業者は、ボイラーその他の機械等で、部分で定められたものについて、厚生労働省令で定めるところにより、定期自主検査を行ない、及びその結果を記録しなければならない。

2 事業者は、前項の機械等部分で定められたものについて同項の規定による自主検査のうち厚生労働省令で定められた検査（以下特定自主検査と称する。）を行つたときは、その検査結果を労働安全衛生法第103条第1項で定められた資格を有するもの又は第4条第3項第1項に規定する受検を受け、個人に求めに応じて当該機械等について特定自主検査を行つた（以下検査済と称する。）ことを記録しなければならない。

(3) (略)

※労働安全衛生法施行令（別表第7）  
1～5 (略)

6 解体用機械  
1 プレーカ 2 上に掲げる機械に限るものとして厚生労働省令で定める機械

※労働安全衛生規則 第167条の4（重量の表示等）  
この項において特殊用機械とは、労働安全衛生法第45条第1項第2号の掲げる機械で、動力を限り、かつ、不特定の場所に着用できるものとする。

※労働安全衛生規則 第167条の4（重量の表示等）  
この項において特殊用機械とは、労働安全衛生法第45条第1項第2号の掲げる機械で、動力を限り、かつ、不特定の場所に着用できるものとする。

※労働安全衛生規則 第167条（車両系建設機械の定期自主検査）  
事業者は、車両系建設機械について、1年以内ごとに1回、定期に、自主検査を行わなければならない。

※労働安全衛生法 第103条（書類の保存等）  
事業者は、厚生労働省令で定めるところにより、この法律又はこれに基づく命令の規定に基づいて作成した書類（次項及び第3項の帳簿を除く。）を、保存しなければならない。（注：労働安全衛生規則第169条により保存期間は3年間）

※労働安全衛生法 第120条（罰則）  
次の各号のいずれかに該当する者は、50万円以下の罰金に処する。  
1 (略) 第45条第1項若しくは第2項、(略) 第103条第1項の規定に違反した者  
(2～6 略)

アタッチメントをお買い上げいただきありがとうございました。特定自主検査のご相談は下記へどうぞ。



プレーカユニット・鉄骨切断具  
コンクリート圧砕具・解体用つかみ具

**特定自主検査実施経歴書**

建設荷役車両安全技術協会  
EMA 日本建設機械工業会

---

**お 客 さ ま へ**

この解体用アタッチメント（プレーカユニット・鉄骨切断具・コンクリート圧砕具・解体用つかみ具）の使用は、労働安全衛生法第45条第2項による特定自主検査が義務づけられています。次回検査時期に油圧ショベル等ベースマシンに装着して必ず特定自主検査を実施してください。

このアタッチメントの第1回検査時期は 年 月です。

特定自主検査は国の定めた資格を有するものでなければ実施できません。事業内検査の場合を除き、厚生労働大臣又は都道府県労働局長に登録済の検査業者にご依頼ください。

なお、検査業者名簿は都道府県労働局に備えてありますので、ご利用ください。

建設荷役車両安全技術協会 EMA 日本建設機械工業会


型式	製造番号	顧客名称
納入年月	顧客住所	
年 月		

**特定自主検査実施経歴**


回	実施年月日	ベースマシン 標章番号	検査業者名	検査業者 登録番号	検査者名
1 回	年 月 日				
2 回	年 月 日				
3 回	年 月 日				
4 回	年 月 日				
5 回	年 月 日				
6 回	年 月 日				


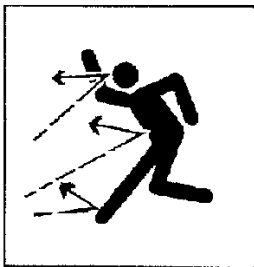
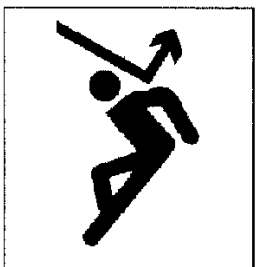
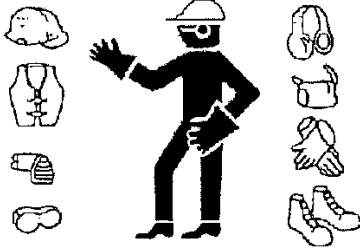
## ●安全編

### 1-1 基本的注意事項

 <b>警告</b>
油圧ブレーカの作業を行う時は、油圧ショベルの取扱説明書および、この取扱説明書に指示されている安全に関する注意事項を全て遵守してください。

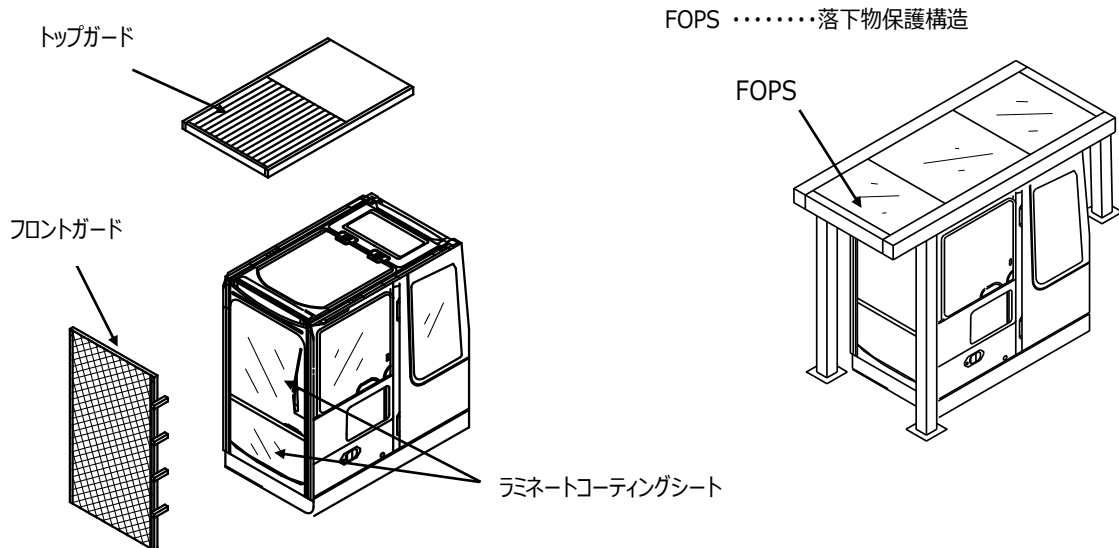


 <b>警告</b> 職場内での安全ルールの遵守
<ul style="list-style-type: none"><li>● 油圧ブレーカの運転ならびに整備を行うことができるのは、訓練を受け資格を有する人のみに限られます。</li><li>● 機械の運転または整備を行う時は、安全に関する規則、注意事項、ならびに手順をすべて守ってください。</li><li>● 共同作業や誘導員を置く場合は、定められた合図にもとづいて作業してください。</li></ul>

 <b>警告</b> きちんとした服装と、保護具の着用
<ul style="list-style-type: none"><li>● ヘルメット、保護メガネ、安全靴、マスク、手袋などの保護具を必ず着用してください。 特に、ミニショベルのようにキャビンが付いていない油圧ショベルを運転される場合は落下物、飛散物がオペレータシートに飛んでくる可能性があります。</li></ul>
  

**警告** 落下物、飛散物からの防御

- ブレーカ作業時は、落下物、飛散物がオペレータキャブに飛んでくる可能性があります。オペレータを保護するため、フロントガードとトップガードを装着し、フロントガラスにラミネートコーティングシートを張付けてください。
- 碎石場での岩盤掘削やトンネル工事など、落石の恐れのある場所で作業する場合は、FOPS -落下物保護構造 - を装着し、フロントガラスにラミネートコーティングシートを張付けてください。
- 作業時は必ず前窓を閉じて運転操作してください。
- ブレーカ作業をする時、オペレータ以外の人は落下物および飛散物がとどかない範囲まで確実に離れてください。



**警告** 分解しない

油圧ブレーカには、高圧の窒素ガスが封入され、分解手順を誤ると非常に危険です。  
製品に故障や異常が発生した場合は、当社もしくは当社指定サービス店へ連絡してください。

**警告** 改造しない

- 改造は禁止されています。
- 不具合が発生した際や分解修理を行うときは、事前に当社または当社指定サービス店にご相談ください。
- 許可のない改造（分解・修理を含む）によって生じた事故や故障、及び二次的損害賠償については責任を負いかねます。

## 1-2 運転に関する注意事項

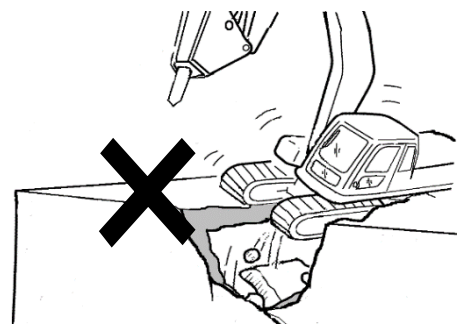
### **警告** 作業現場の状況確認！

機械の転落や転倒を防止するため、作業場の状況を確認してください。  
危険なところには、立入禁止とする、誘導者をおく、地盤の補強を行う等の安全に必要な処置をしてください。



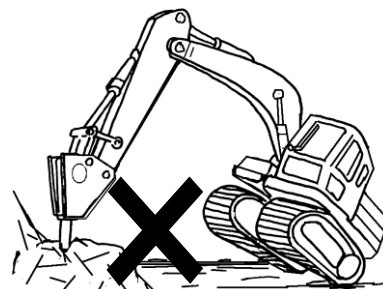
### **警告** 作業現場の安全確保！

建築構造物の上で作業を行うときは、床の崩壊の恐れがあるため、床面の強さが十分あることを確認してください。  
床面はブレーカ作業により弱くなることもあります。強度不足の場合は補強してください。



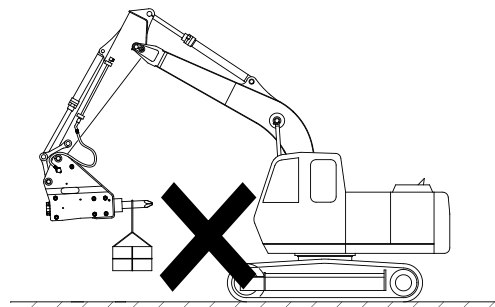
### **警告**

必要以上に高く浮き上がらせないでください。  
打撃物が破碎したとき、油圧ショベルのバランスがくずれ、転倒事故や油圧ショベルの損傷を起こす危険があります。



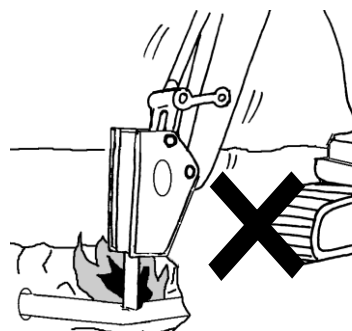
### **警告**

油圧ブレーカで物を吊らないでください。  
荷の落下事故や油圧ショベルの転倒事故などを起こす危険があります。また油圧ブレーカが損傷する原因となります。  
つり上げ作業は、専用の機械で行ってください。



### **警告** 埋設物に注意

作業の前にケーブル・ガス管・水道管などの埋設物があると思われるときは、埋設物の位置を管理会社に確認し、破壊しないように作業をおこなってください。破壊した場合、感電、火災、浸水などの危険があります。



**警告**

機械に異常が発見された場合は、直ちに作業を中止してください。

異常を放置したまま作業を行うと、重傷または死亡にいたる人身事故を引き起こすことがありますので、直ちに修復してください。

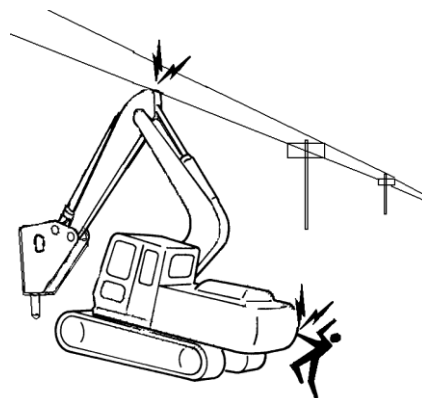
**警告 感電事故に注意！**

電線の近くで作業を行わないで下さい。感電による重大な事故を引き起こす危険があります。

- ・電線の近くで作業する場合は電力会社に連絡し、必要な処置をとり、安全対策に十分に配慮して作業をしてください。
- ・高圧電線の近くで作業を行うときは、近づいただけで感電する恐れがあるため、油圧ショベルと電線との間には十分な距離を保ってください。
- ・電線が近くにある現場では、作業員や監視員にゴムや革底の靴をはかせるなど、必要な「絶縁保護具を着用させてください。
- ・機械が電線に接近しすぎたり、接触してしまった場合には、運転者の感電を避けるため、電気が遮断されるまで、そのまま運転席から動かないで下さい。また、周囲の作業員を機械に近づけないように警告してください。
- ・送電電圧との安全な距離に、地方自治体や政府で定める規定があるときは、その規定に従ってください。

※送電電圧との安全な距離は、下表を目安にしてください。

電線の電圧	安全距離
100V、200V	2 m以上
6,600V	2 m以上
22,000V	3 m以上
66,000V	4 m以上
154,000V	5 m以上
187,000V	6 m以上
275,000V	7 m以上
500,000V	11m以上



**警告 騒音注意**

ブレーカ作業時など長時間騒音にさらされる場合は、耳カバーまたは耳栓をつけて作業してください。周囲の騒音が大きいと難聴になったり、聞こえなくなる恐れがあります。

### 1-3 整備に関する注意事項

#### ⚠ 警告

油圧ブレーカは、油圧ショベルのアタッチメントです。油圧ブレーカの保守点検を行う前に、油圧ショベルの取扱説明書をよく読んで、安全に注意して点検・整備を行ってください。

#### ⚠ 警告

作業するときは、ヘルメット・保護メガネ・安全靴・マスク・手袋などの保護具を必ず着用してください。  
ボルト・ナットを打撃メガネスパナなどで増し締めする時、金属片が飛び、特に目に入ると重大なケガをすることがあります。

#### ⚠ 警告

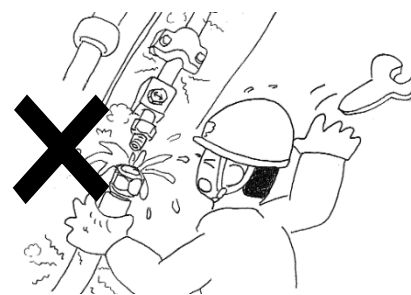
異常を放置したままにすると、重傷または死亡にいたる人身事故を引き起こすことがありますので、直ちに修復してください。

#### ⚠ 警告 重量物の作業はクレーンを使用

- 取り外し、取り付け作業は、平らな地盤の固い場所で行ってください。
- 2人以上が共同で作業するときは合図を決め、それに従って作業してください。
- 重量物(15kg以上)を持ち運ぶときは、クレーンを使用してください。
- 重量部品を取り外すときは、外す前に必ずささえをしてください。  
また、クレーンなどで吊るときは、重心の位置に十分に注意してください。
- クレーンを吊り上げたままでの作業は危険です。必ず受け台を用意し安全の確認をしてください。
- 油圧ブレーカを外すときや、取り付けるときには、倒れないように安定した状態にしてください。
- クレーンで吊り上げられている物の下に入ってははいけません。  
万一、物が落ちて危険のない、安全な場所に離れてください。

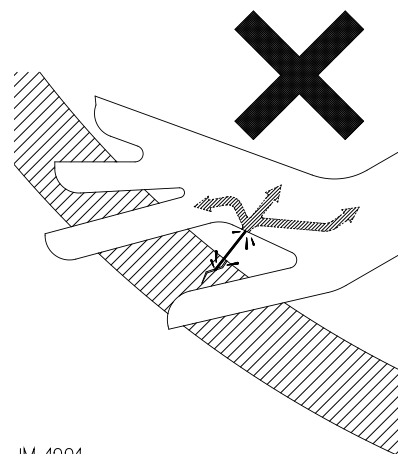
#### ⚠ 警告

作動油が冷えてから作業を行ってください。  
油圧ブレーカの作動停止直後は、作動油が高温になっており、すぐにホースを外すとやけどをすることがあります。



#### ⚠ 警告 高圧油に注意

油圧ショベルのエンジンを止め、油圧ホース内の残圧を抜いてから作業を行ってください。  
油圧ブレーカの作動停止直後は、油圧ブレーカ配管内が高圧になっている場合があり、油圧ホースを取り外す時にホース口金より油が吹き出す場合があります。  
高圧の油は、皮フを貫き浸入します。油漏れを確認するときは、直接素手で触れず厚紙や板を使い確認してください。ピンホールからのオイル漏れは目に見えないことがあります。  
高圧の油に触れたときは、直ちに医師の治療を受けてください。油が皮膚に浸入したときは、数時間以内に取除かないと壊疽（えそ）にかかる恐れがあります。  
疲労・劣化・損傷したホースは、破壊して高圧油が噴出する危険がありますので、ホースには絶対に手を触れないでください。




IM-1001




 **警告**

油漏れが発生したときは油圧ショベルのエンジンを停止させてください。  
高温の油が飛散し、やけどをする危険があります。  
作動油および各部が冷えてから補修作業を行ってください。

 **警告** 適切な工具の使用

整備作業にあつた工具を使用してください。  
破損または劣化した工具の使用や、本来の使用目的以外で工具を使用する事は、非常に危険です。

 **警告** 油圧ブレーカの転倒に注意

油圧ブレーカを外して置くとときや、取り付けるときは、油圧ブレーカが倒れないように安定した状態にして置いてください。

 **警告**

作業する時は、ヘルメット/保護メガネ/安全靴/マスク/手袋などの保護具を必ず着用してください。ピンをハンマで打ち込む時や、リテーナピンをグラインダで修正する時に金属片が飛び、特に目に入ると重大なケガをすることがあります。

 **警告**

油圧ブレーカの作動停止直後は、チゼルに触らないでください。  
チゼルが加熱されているので、やけどをすることがあります。

 **警告**

ピン位置合わせの時、ピン穴に指や手を入れないでください。  
金属片がアームや油圧ブレーカが動いて指や手を切断することがあります。

 **警告**

窒素ガス以外のガスは、絶対に使用しないでください。  
他のガス類を封入すると爆発する危険があります。

 **警告**

窒素ガスを補充する時に、チゼルが飛び出してくることがあります。  
危険なので、窒素ガスを補充する時にはチゼル側に近寄らないでください。

 **警告**

エンジン稼働直後に、オイル交換やフィルタエレメント交換を行わないでください。  
各部が高温になっているので、やけどをする危険があります。  
作動油および各部が冷えてからフィルタエレメント交換作業を行ってください。

## 1-4 ブレーカ吊り上げに関する注意事項

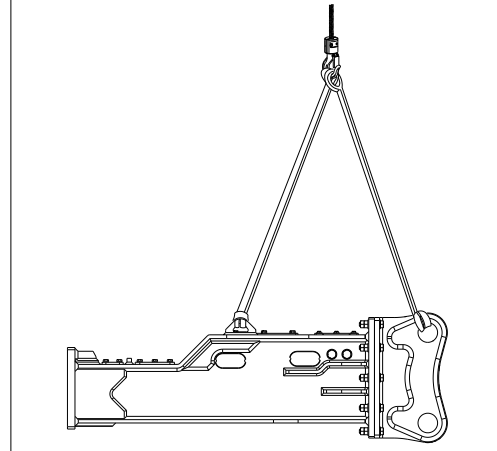
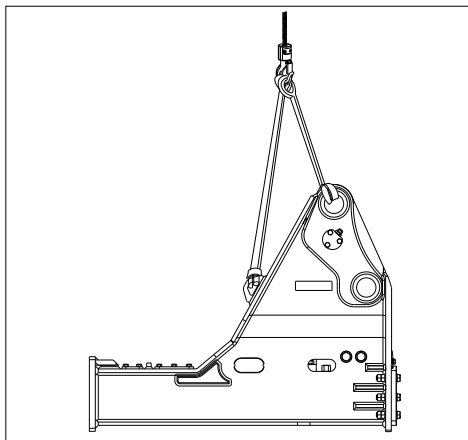
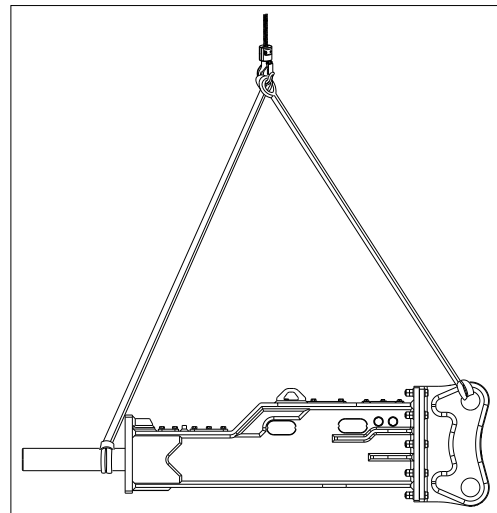
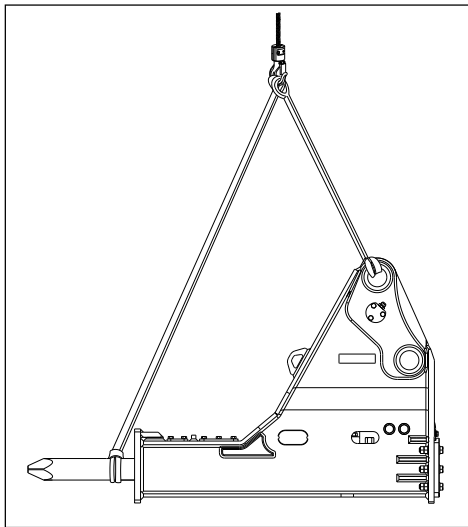
### 警告

- ・ クレーンを使用して吊り上げ作業をする人は、クレーンの運転資格を取得した人でなければなりません。
- ・ 作業員を機械に乗せた状態で吊りあげ作業を行わないでください。
- ・ 使用するワイヤロープは、本機の質量に対し十分な強度があるものを使用してください。
- ・ 吊り上げるときは機械を水平状態にして吊り上げてください。
- ・ 吊り上げた機械の下や周辺には、絶対に入らないでください。

下記で示す姿勢以外の姿勢およびつり具で機械を吊り上げないでください。  
機械のバランス（釣り合い）をくずす危険があります。

### 注意

下記で示す姿勢以外の姿勢や、つり具で機械を吊り上げないでください。  
油圧ホースが破損する危険があります。



## ●取扱編

### 2-1 仕様

型 式 TNB			30K	40K
質 量	S-BOX ブラケット	kg	2780	-
	T-BOX ブラケット	kg	2880	3900
油量		L/min	180～230	240～300
作動圧力		MPa	13～18	14～18
リリーフ圧力		MPa	23.0	23.0
クラッキング圧力 (*1)		MPa	19 以上	19 以上
打撃数		bpm	350～450	290～440
チゼル直径		mm	φ155	φ170
ホースサイズ		inch	1"	1"
窒素ガス圧 (*2)		MPa	0.8～0.9	0.8～0.9
取付台車 (順不同)		KOMATSU	PC300/350	PC400/450 /490
		HITACHI	ZX330/350	ZX470/490 /530
		KOBELCO	SK330/350	SK470
		SUMITOMO	SH330/350	SH470/480 /500
		CAT	336E	349
		KATO	HD1430	HD1880/2045

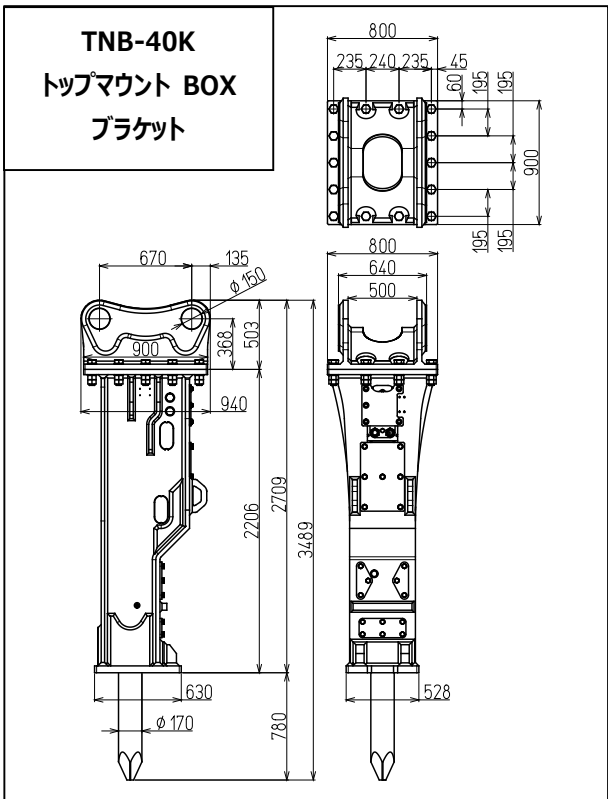
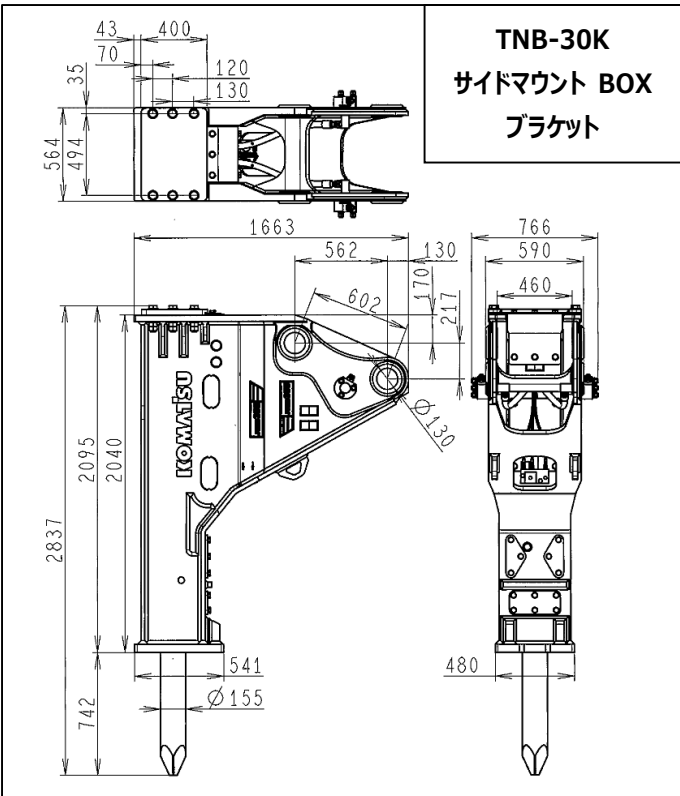
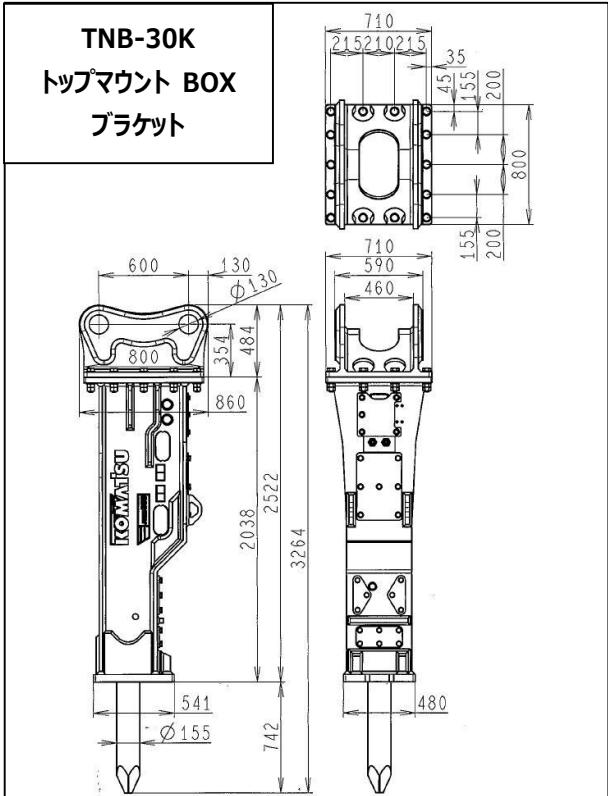
(注) 質量にブラケットブッシュ及びピンは含まない。

(注) 油量および作動圧力が上記範囲内でブレーカを使用してください。

\*1) クラッキング圧力とは：

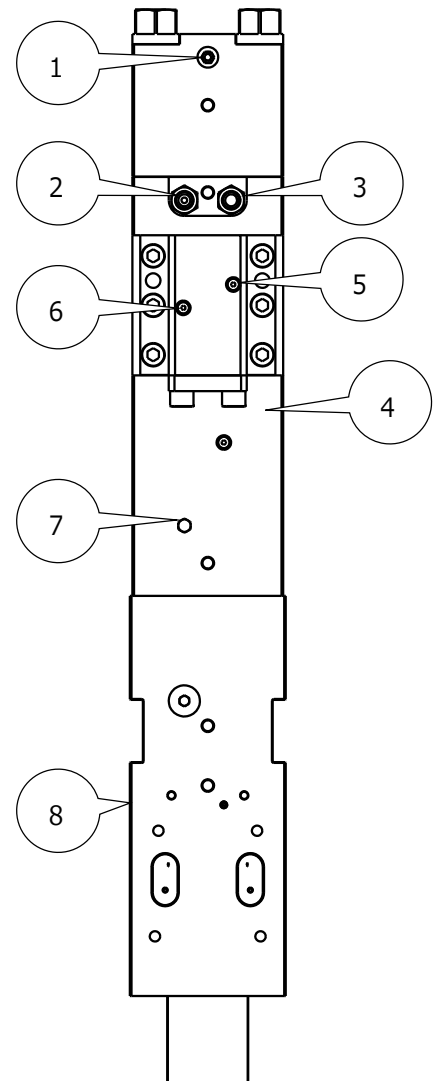
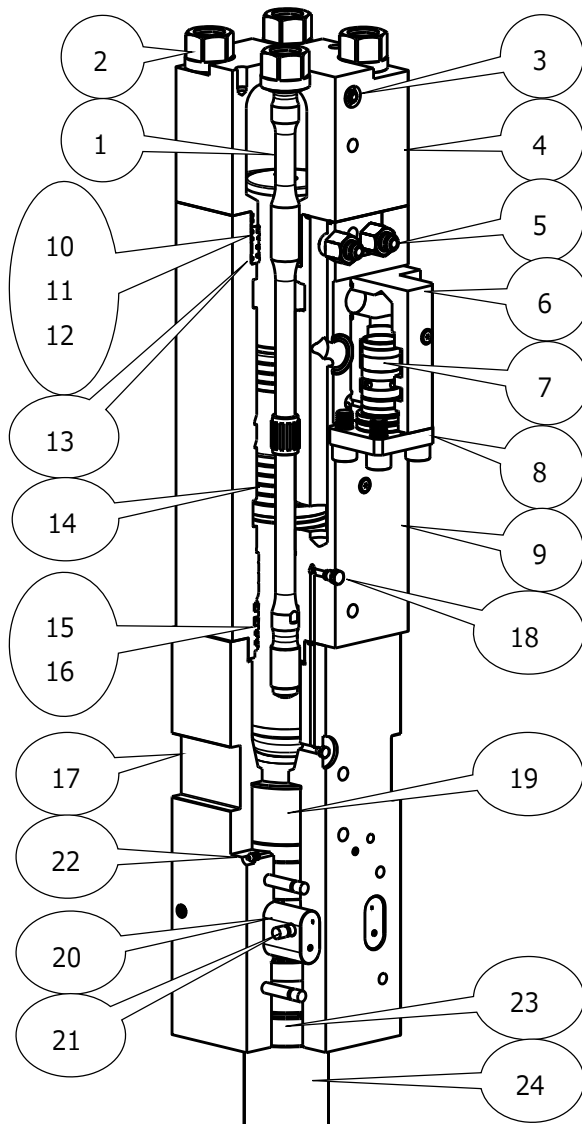
リリーフバルブの入口圧が上昇し、バルブが開き始めて、ある一定の流れが認められる圧力

\*2) 油温・本体温度が 40℃の時



## 2-2 油圧ブレーカの構造図

TNB-30K



01) サイドボルト	13) パッキンブッシュ
02) サイドボルトナット	14) ピストン
03) ガスバルブ	15) オイルシール
04) シリンダカバー	16) ダストシール
05) ホースアダプタ	17) チゼルホルダ
06) コントロールバルブボックス	18) エアキャップ
07) コントロールバルブ	19) チゼルホルダブッシュ
08) コントロールバルブキャップ	20) リテーナピン
09) シリンダ	21) リテーナピンストップピン
10) ガスシール	22) グリースニップル
11) オイルシール	23) チゼルブッシュ
12) スライドリング	24) チゼル

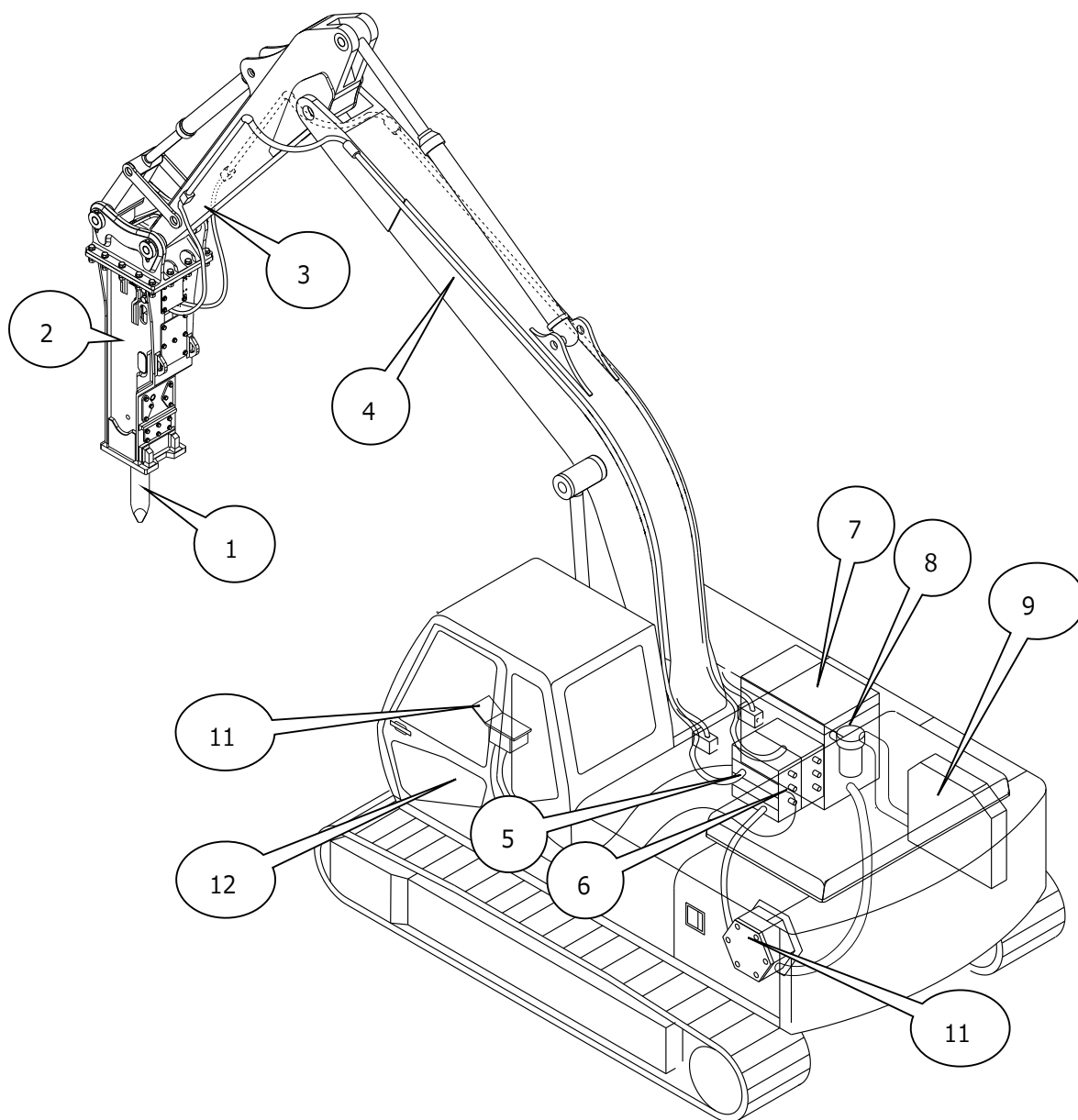
01) ガスバルブ
02) ホースアダプタ IN = "P"
03) ホースアダプタ OUT = "T"
04) 自動給脂用ポート = "L"
05) 低圧圧力取り出しポート = "R"
06) 高圧圧力取り出しポート = "S"
07) エア供給ポート = "A"
08) グリースニップル

## 2-3 油圧ブレーカ用配管

油圧ブレーカを取り付けるためには、下図に示すような油圧ブレーカ用の配管が必要です。

油圧ブレーカ用の配管が取り付けられていない場合は、油圧ショベルの販売店もしくは、当社指定サービス店まで、ご相談ください。

### 油圧ショベル



01) 油圧ブレーカ	07) 作動油タンク
02) ブラケット	08) オイルフィルタ
03) ストップバルブ	09) オイルクーラ
04) 油圧ブレーカ用配管	10) 油圧ポンプ
05) コントロールバルブ	11) 足踏みペダル
06) リリーフバルブ	12) 油圧ショベル

## 2-4 油脂類の選定・管理

### 2-4-1 グリースの選定

- チゼルのグリースアップ用には無機系耐熱用グリースをご使用ください。

会社名	商品名
出光興産	ダフニーポリレックスグリース No.2
シェル ルブリカンツ ジャパン	シェルスタミナグリース HDP2
コスモ石油ルブリカンツ	耐熱グリース B2

#### 注意

モリブデン系のグリースは使用しないでください。  
油圧ブレーカのみならず、台車の油圧機器の破損につながる可能性があります。  
またモリブデン成分がピストンシール部からブレーカ内部の作動油に混入した場合、ピストン等の早期摩耗につながります。

### 2-4-2 作動油の選定

#### 注意

通常は取付台車メーカーの指定作動油を使用してください。  
作動油が不明の場合、下表の作動油を推奨いたします。※粘度グレード：ISO, VG46 相当品

会社名	商品名
出光興産	ダフニースーパーハイドロ A 46
シェル ルブリカンツ ジャパン	シェルテラス S2 M 46
コスモ石油ルブリカンツ	コスモハイドロ AW 46
ENEOS	スーパーハイランド 46
エクソンモービル(EMG ルブリカンツ)	モービル DTE 25

以下の場合には当社販売サービス店までご相談ください。

- ・難燃性作動油の使用
- ・生分解性作動油の使用
- ・極寒または極暑の過酷な環境下での使用
- ・取付台車メーカーの指定作動油が当社推奨作動油と大きく性質が異なっている
- ・当社推奨作動油が入手出来ない

### 2-4-3 作動油の温度管理

#### 注意

##### ウォーミングアップを！

エンジン始動後はすぐに運転・操作に移らずに、暖気運転をしてください。  
台車の暖気運転後の約 40℃から作業を開始してください。

##### ブレーカ作動時は、通常 40～60℃にて使用してください。

油温が 80℃以上になると、作動油の粘度が低下し、ブレーカの性能に影響を及ぼすばかりでなく、シール類の寿命の短縮、作動不良、作動油の劣化などの弊害が考えられます。

特に酷暑地での作業時には、作動油の温度管理に十分注意が必要です。

油温 80℃以上で作業した場合は、各部のシール類の早期点検が必要です。

### 2-4-4 作動油の汚染管理

#### 注意

作動油が汚染した場合は油圧ブレーカのみならず、台車の油圧機器の作動不良、さらには部品の破損原因となりますので、日常の汚染管理が重要です。

作動油の汚染には日常十分注意し、早めに交換して下さい。交換の際、作動油タンク内はもちろん、シリンダおよび配管内なども十分洗浄し、またオイルフィルタの洗浄および交換時にも作動油を点検して下さい。

- 油圧ブレーカの作動油の清浄度としては、粒径 15μm 以上で ※1) N A S 8 級以下、  
※2) ISO4406 の汚染レベル等級 19/17/14 以下の管理が望まれます。なお、作動油の汚染についてご不明な点がございましたら当社指定サービス店までお問い合わせください。

※1) N A S (National Aerospace Standard Committee) 1638 : 2001  
作動油の汚染管理に使用される作動油の汚染度を表す国際規格

※2) 現在は I S O 等級が世界標準となっています。(International Organization for Standard 4406)  
(JIS B9933 準拠)

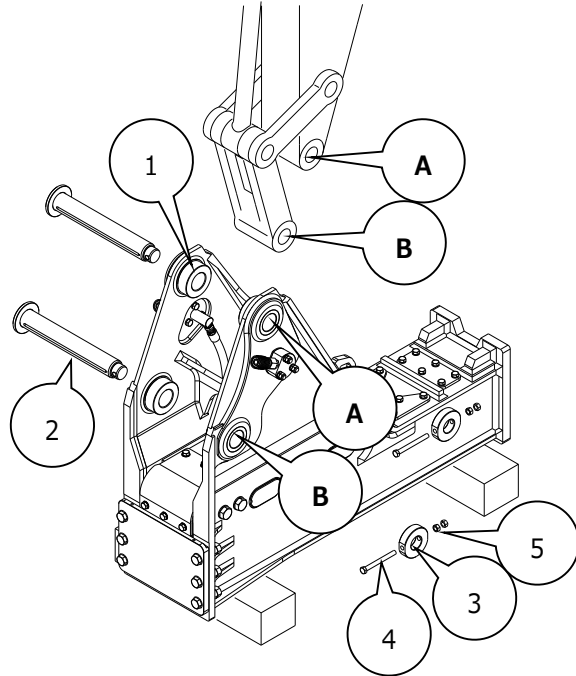


## 2-5 油圧ブレーカを取り付け

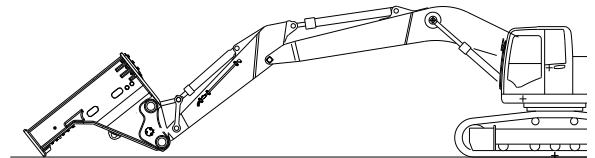
### ⚠ 注意

ピン・ブッシュは、砂や泥が付着しないようにしてください。付着したら必ず拭き取ってください。

1. 平らな地盤の固い場所を選び、支持台または端太角等を敷いた上に、ブレーカを下ろします。この時、転倒しないように注意してください。
2. ブラケットの内側にブラケットブッシュ(1)を取り付けてください。
3. アームを穴 (A) に合わせ、次にリンクを穴 (B) に合わせ、グリースを塗布したブラケットピン(2)を取り付けてください。
4. 各ピンにブラケットリング(3)を取り付けてください。
5. 抜け止めボルト(4)、ナット(5)を規定トルクで取り付けてください。



6. ピン(2)にグリースを給脂してください。
7. 油圧ショベルのアーム・ブームを操作し、作業しやすい状態にし、エンジンを止めてください。
8. 作動油タンク内圧を抜き、作業機操作レバーが動かないよう「ロック」してください。  
(作動油タンクの圧抜き、作業機操作レバーの「ロック」については、油圧ショベルの取扱説明書を参照してください。)

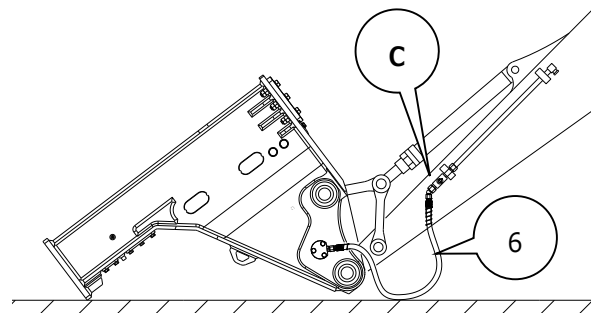


### ⚠ 注意

アーム・油圧ホースの先端部金具(C)に、塵・泥などが付着しないよう十分注意してください。

油圧ホース内に、塵・泥などが入ると作動油が汚染され、油圧ブレーカおよび油圧ショベルの故障の原因になります。

9. 油圧ブレーカ用の油圧ホース(6)をアームのブレーカ配管に取り付けてください。



**▲ 注意**

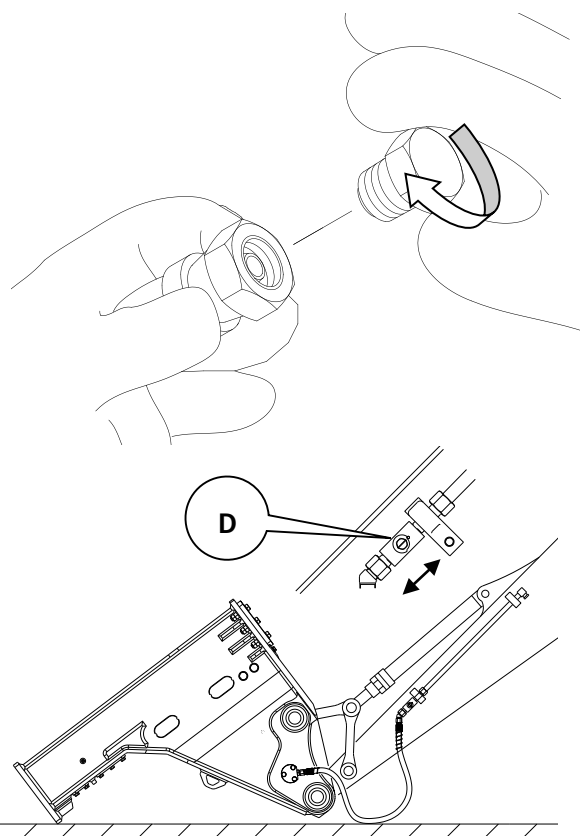
取り外したプラグは合わせて塵・泥などが付着しないよう工具箱に保管して下さい。

10. ストップバルブ(D) を開いてください。

11. エンジンを始動し、作業機操作レバーをゆっくりと作動させ、油圧配管より油漏れがないか点検します。

**▲ 注意**

油圧ホースの動きの状態や、ねじれ・干渉等ないか、確認を行ってください。油圧ホースが破損するおそれがあります。

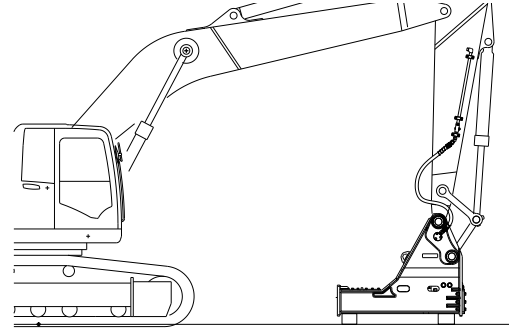


## 2-6 チゼルの取り付け

1. 油圧ブレーカを地面に接地させてください。  
油圧ショベルのエンジンを止めてください。

**⚠ 警告**

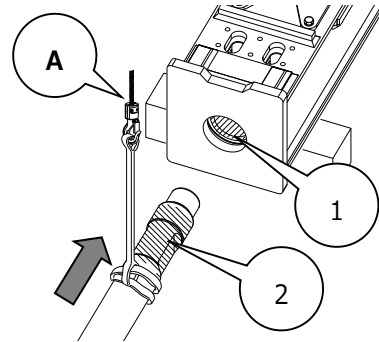
チゼルを取扱うときは、クレーン(A) を使用してください。



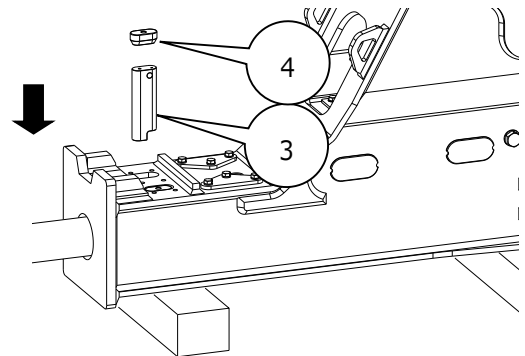
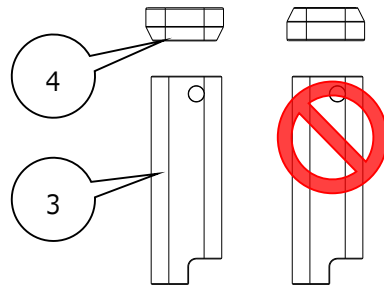
2. チゼルブッシュ(1) 内部およびチゼル(2)の摺動部にグリースを塗布し、チゼルの溝部とリテーナピンの方向が一致するようにしてチゼルをチゼルブッシュの中に挿入してください。

**⚠ 注意**

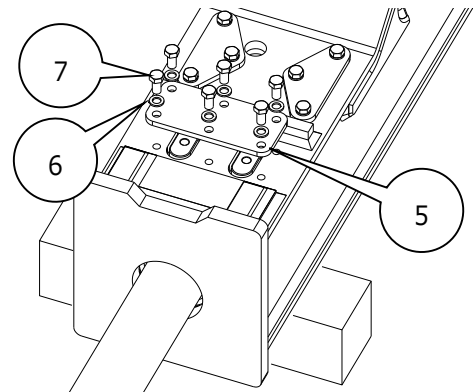
グリースを塗布しないと、チゼルとチゼルブッシュ・ホルダブッシュが焼付く原因になります。



3. リテーナピン(3) , リテーナイソレータ(4) をチゼルホルダに取り付けてください。



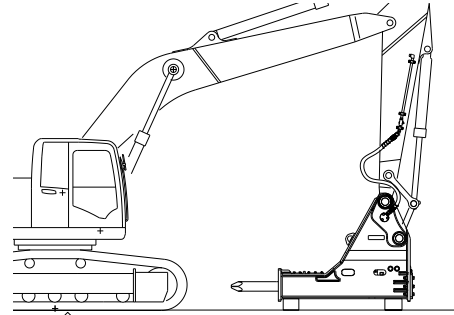
4. カバー-R(5), ワッシャ(6), ボルト(7) を取り付け締め付けてください。



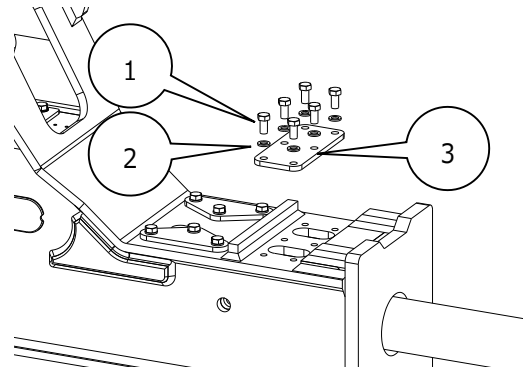
5. チゼルの取り付け後は、各 부품の取り付け忘れがないか確認してください。

## 2-7 チゼルの取り外し

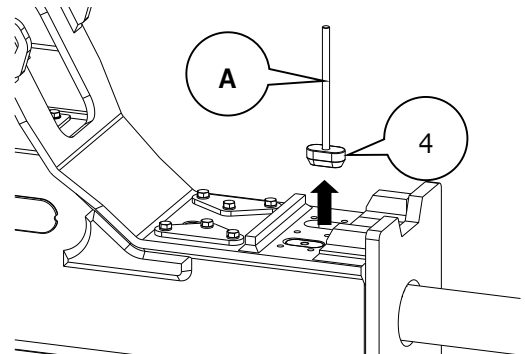
1. 油圧ブレーカを地面と平行にし、その下に約 30cm の枕木を置き、油圧ブレーカを置いてください。  
油圧ショベルのエンジンを止めてください。



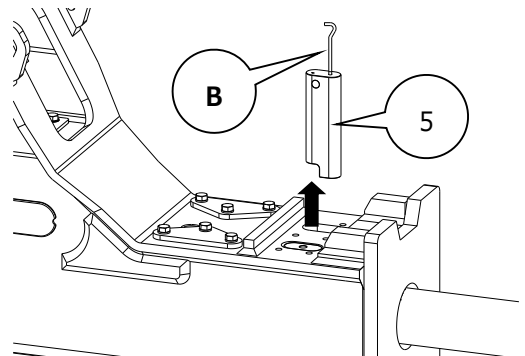
2. ボルト(1), ワッシャ(2), カバー R(3) を取り外します。




3. リテーナアイソレータ(4) にチゼルピン抜き(A) を差し込み、抜き出してください。

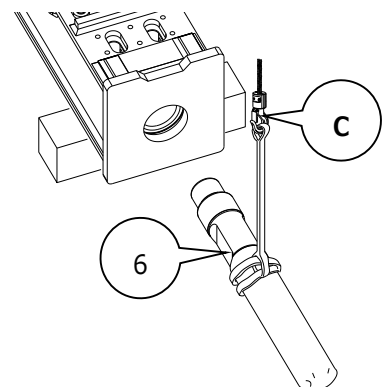


4. リテーナピン(5) に抜き用ボルト(B) を取り付け、引き抜いてください。



 警告
<p>チゼル(6)を取扱うときは、クレーン(C) を使用してください。 保護メガネ・安全靴・手袋などの保護具を必ず着用してください。 重心位置に注意して、指を挟んだりしないよう注意して取り扱ってください。</p>

5. チゼル(6) をチゼルホルダより引き抜いてください。



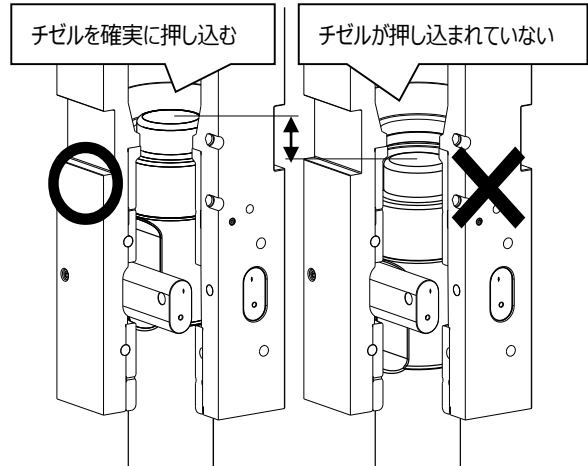
## 2-8 グリースの給脂

**⚠ 注意**

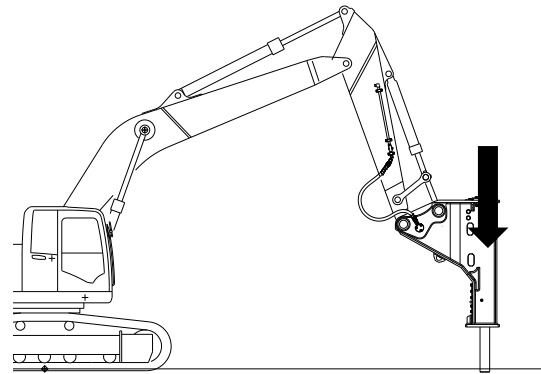
チゼルを押し込まない状態での給脂や、注し過ぎに注意してください。

チゼル上部にグリースが回り、打撃工程において加圧され、装着しているダストシール・オイルシールが破損します。油圧ブレーカの故障の原因となるばかりか、油圧ショベルの作動油を汚染・劣化させ、油圧ポンプの性能を著しく低下させる原因となります。

給脂後、5分間は下方向の打撃作業を行ってください。



1. 右記給脂姿勢にし、油圧ブレーカのチゼルを地面に接地させてください。
2. 油圧ブレーカを押さえて、チゼルをチゼルホルダに押し込んでください。
3. グリースガンを使用し、グリースニップルからグリースを給脂してください。

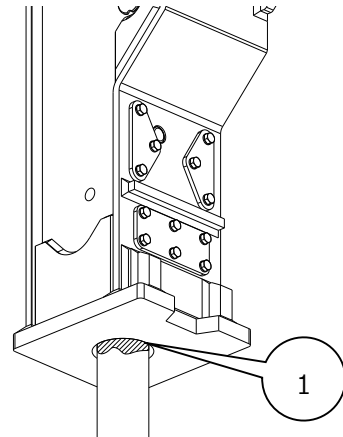


**⚠ 注意**

新品時や分解洗浄組立後はチゼルを押し込み、チゼルブッシュ下部(1)からグリースが出てくるまで給脂してください。

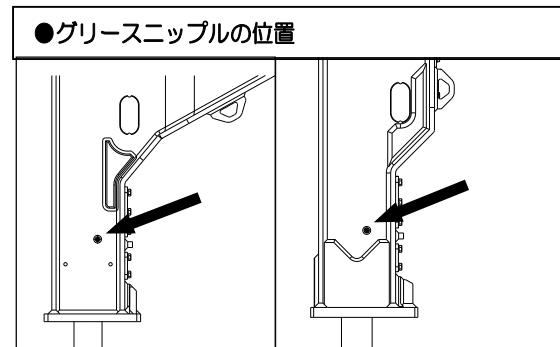
チゼルとチゼルブッシュ間にグリースがない状態だと、チゼルとブッシュが焼付く原因となります。

給脂後、5分間は下方向の打撃作業を行ってください。



4. 朝始業前、午後始業前に下記の量を目安に給脂してください。  
その後は2時間作業おきに同量を給脂してください。

型式	TNB	グリースポンプにて押す回数, ( )内グラム
	30K	28~30 (28g~30g)
	40K	35~40 (35g~40g)



## 2-9 作業前の点検

油圧ブレーカは油圧ショベルのアタッチメントです。ブレーカ作業を行う前に油圧ショベルの取扱説明書をよく読み、点検整備を行ってください。

また、**点検整備編** に示す点検表に従い油圧ブレーカの点検整備を行ってください。

### ⚠ 注意

始業前の点検は必ず行ってください。

点検を怠ると、油漏れ、油圧ブレーカの損傷および作動不良の原因になります。

## 2-10 試運転

### ⚠ 注意

油圧機器の暖機後はすぐにスロットル全開操作に移らず慣らし運転を行い、油圧ブレーカが正常に作動するか確認してください。

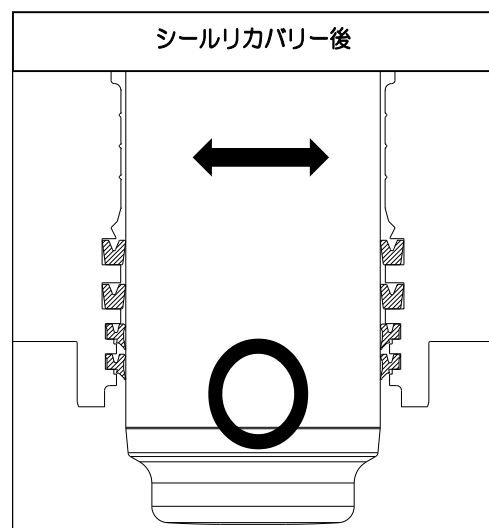
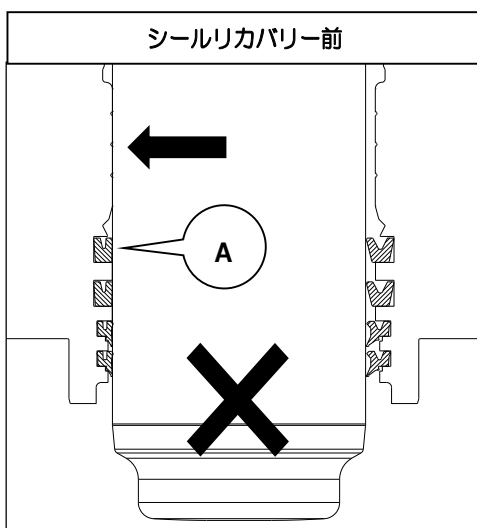
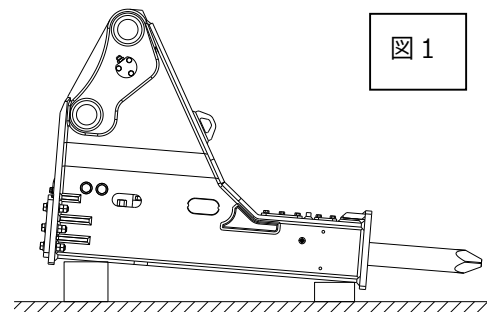
方法は試運転項目の「(4) (5) 慣らし」を参照下さい。

### ⚠ 注意

- 油圧ブレーカは油圧ブレーカ配管の設定で使用してください。
- 油圧ショベルに B (ブレーカ) モードが付いている場合は、モード切換えを B モードに変更してください。
- 油圧ショベルの配管がクラッシュ配管の設定になっている場合、油圧ブレーカに過大油量が供給されることがあり、油圧ブレーカが故障する原因となります。
- クラッシュ配管の設定の場合、足踏みペダルの誤操作により油圧ブレーカの低圧配管に高圧がかかり、油圧ブレーカが故障する原因となります。

### ⚠ 注意

- 油圧ブレーカを油圧ショベルに取り付けた時は、必ず試運転を行ってください。
- 図 1 のように長期保管していた時は、シール類(A) が変形しているので、焼き付きや、油漏れなど油圧ブレーカが故障する原因となります。



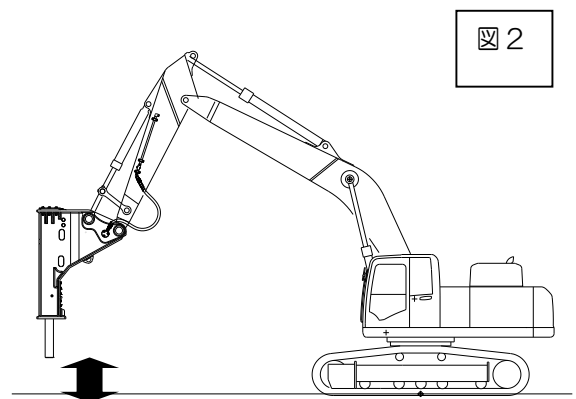
**試運転は次の場合に必要です。**

- 油圧ブレーカ新品取り付け時
  - 長期保管時にて接続ホース再取り付け時
  - 油圧ブレーカ修理 ・ オーバホールを行なった場合
- ① 作動油をオイルレベルの上限まで補充してください。(ショベルのブームを降ろした状態で)
  - ② 油圧ブレーカ本体内のエア抜き及び油を満たす必要があるため、徐々に作動油を供給するようにしてください。  
(スロットルをしぼり、油圧ブレーカ操作ペダルを5～6回、ゆっくりと半開きで操作してください。)
  - ③ 油圧ブレーカブラケットボルト及び、油圧ブレーカ自体のボルト・ナットに緩みがないかチェックしてください。
  - ④ 油圧ブレーカからの異常音・異常振動・油漏れ等がないかチェックしてください。
  - ⑤ 接続油圧ホース/口金部からの油漏れがないかチェックしてください。
  - ⑥ 油圧ホースの動きの状態や、ねじれ・干渉はないかチェックしてください。

<b>⚠ 注意</b>
<ul style="list-style-type: none"> <li>● 油圧ブレーカを油圧ショベルに取り付けた場合、配管および油圧ブレーカ本体内にエアが混入します。 この状態でいきなり作動させると油膜切れをおこし、焼き付など故障の原因となります。</li> <li>● エア抜き及び油を満たす必要があるため、徐々に作動油を供給するようにしてください。 (スロットルをしぼり、油圧ブレーカ操作ペダルを<u>ゆっくりと半開き</u>で操作してください。)</li> <li>● エア抜きから慣らしまでの作業(2),(3),(4),(5) を必ず行ってください。</li> <li>● 試運転時間は、下表に従ってください。</li> </ul>

		打撃させないこと		打撃させないこと		実作業		実作業
<b>(1)油圧ブレーカの取り付け</b>	⇒	<b>(2) エア抜き (注)</b>	⇒	<b>(3)シールリカバリー (注)</b>	⇒	<b>(4)慣らし</b>	⇒	<b>(5)慣らし</b>
新品取り付け		5分間以上		10分間以上		50%以下のスロットルで10分間以上		70%のスロットルで20分間
ホースの取り外しをした場合		↑		↑		↑		↑
ブレーカ修理を行った場合		10分間以上		15分間以上		↑		↑

<b>⚠ 注意</b>
<ul style="list-style-type: none"> <li>● (2),(3)の作業は 図2のように必ず油圧ブレーカを浮かせて、真っ直ぐ立てた状態で行ってください。</li> <li>● (2),(3)の作業を行う際、油圧ブレーカが打撃しないよう注意してペダル操作を行ってください。</li> </ul>



## 2-11 油圧ブレーカ作業操作

### ⚠ 注意

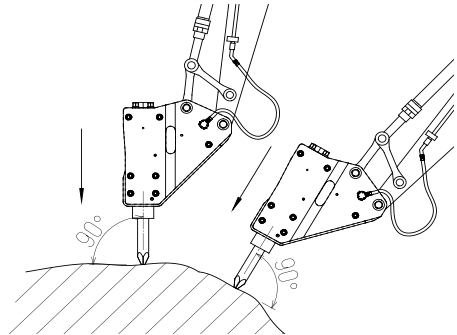
- 油圧ブレーカは油圧ブレーカ配管の設定で使用してください。
- 油圧ショベルの配管がクラッシャ配管の設定になっている場合、油圧ブレーカに過大油量が供給されることがあり、油圧ブレーカが故障する原因となります。
- クラッシャ配管の設定の場合、足踏みペダルの誤操作により油圧ブレーカの低压配管に高圧がかかり、油圧ブレーカが故障する原因となります。

- 油圧ブレーカは油圧ショベルのアタッチメントです。
  - 油圧ショベルの取扱説明書に従い、エンジンを始動させてください。
  - 油圧ショベルの設定を、油圧ブレーカを使用する設定にしてください。
  - 油圧ショベルに B（ブレーカ）モードが付いている場合は、モード切換えを B モードに変更してください。
  - 油圧ショベルのエンジン回転数(スロットルの位置) をブレーカの仕様の表にある油量範囲になる位置に合わせてください。
- その後、油圧ショベルの取扱説明書に従い運転操作を行ってください。

- チゼルは、打撃面に垂直に押し付けて打撃してください。

### ⚠ 注意

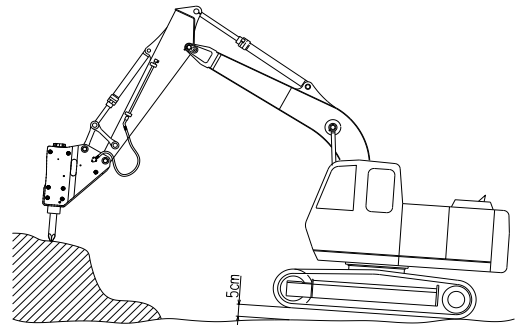
斜めに当てると、打撃中すべて、チゼルとブッシュが焼きついたり、チゼルが折損する原因となります。十分安定して打撃できる面を選んで、チゼルに無理な力が加わらないよう打撃してください。



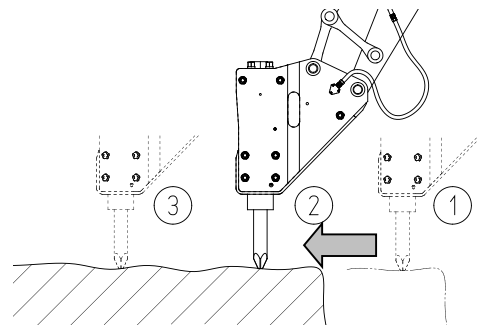
- 打撃するときは、チゼルを打撃面に押し付けて車体前部が約 5cm 程度浮き上がるように力を与えてください。

### ⚠ 注意

押し付ける力が不十分な場合、空打ちとなり、油圧ブレーカ、ショベルなどに衝撃を与え、破損や故障する原因となります。



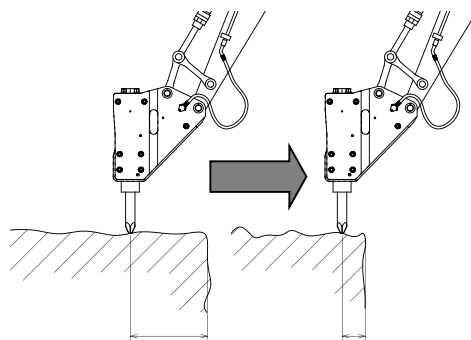
- 大きくて堅い破砕物は、割れやすい端から順に打撃してください。



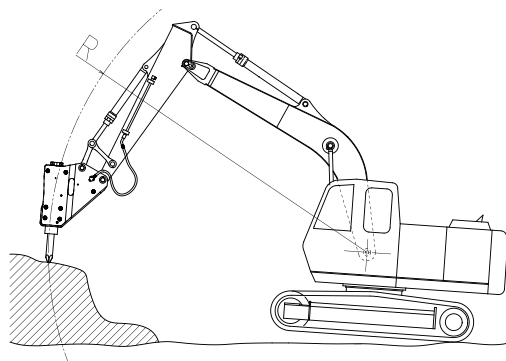


- 同一打撃面を連続打撃して、30 秒以内に破碎、貫入できないときは、打撃面をかえて端部からはつるように破碎してください。

<b>⚠ 注意</b>
同じ箇所を 30 秒より長い時間打撃すると、発熱によりチゼル・ブレード部品の寿命を縮める原因となります。

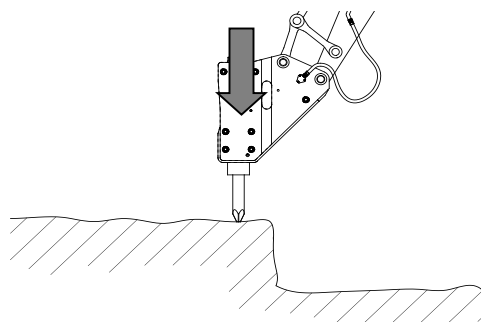


- チゼルの貫入方向とブレード本体の方向が少しずつ、ずれてきますので、常に破碎物に対し方向が合うように、バケットシリンダで修正してください。

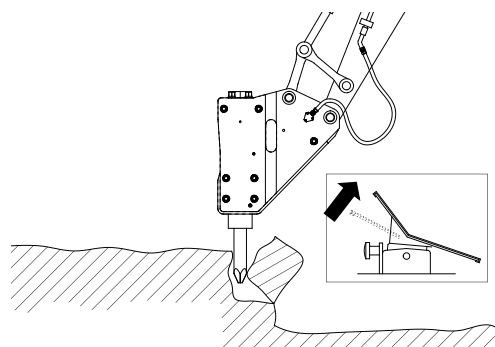


- 打撃時に空打ちにならないように、正しく押し付けてください。

<b>⚠ 注意</b>
押しつける力が不十分な場合、空打ちとなり、油圧ブレードに衝撃を与え、破損や故障の原因となります。



- 破碎物が割れたら、すぐに操作ペダルを離して、打撃を停止してください。

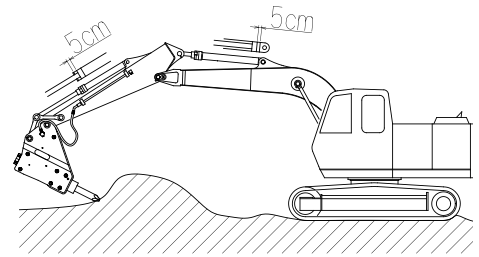


## 2-12 作業上の注意

安全に作業するため、また機械を長持ちさせるため、つぎのような使い方はやめてください。

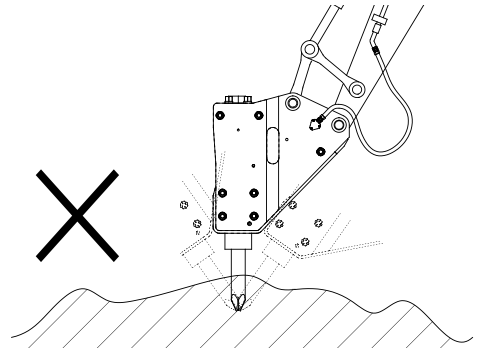
### ⚠ 注意

油圧ショベルのシリンダのストロークエンドまで作動させないで、約5cm 余裕を持たせて使用してください。  
油圧シリンダのストロークエンドで使用すると、油圧シリンダが損傷する原因となります。



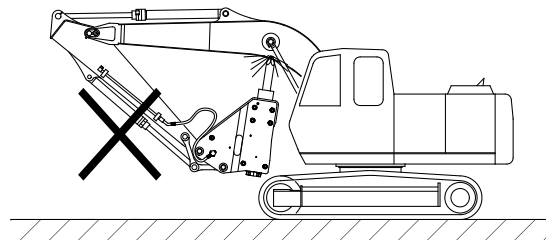
### ⚠ 注意

チゼルが貫入した状態で、チゼルをこじらないでください。  
チゼルやサイドボルトの折損およびブラケット、ブッシュ類の摩耗の原因となります。



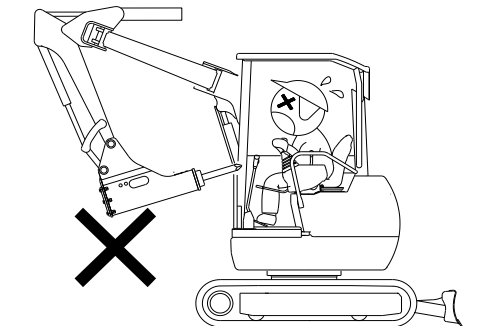
### ⚠ 注意

チゼルがブームシリンダ等に当たらないように操作してください。  
油圧ショベル、油圧ブレーカが損傷する原因となります。



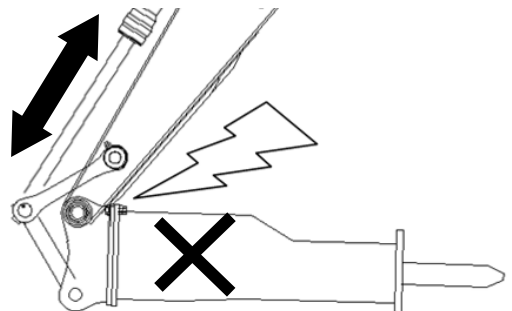
### ⚠ 警告

チゼルがキャビン等に当たらないように操作してください。  
操作を誤ると、重大なケガに至る場合があります。また油圧ショベル、油圧ブレーカが損傷する原因となります。  
\* 標準アーム以外の場合、特に注意してください。



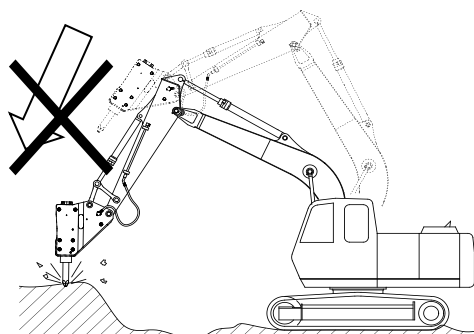
### ⚠ 注意

ブレーカ・ブラケットがアーム等に当たらないように操作してください。  
バケットシリンダのストロークエンドまで作動させないでください。ストロークエンドまで作動させると、油圧ブレーカがアーム等にあたり、油圧ブレーカ、油圧ショベルが損傷する原因となります。  
\* 標準アーム以外の場合、特に注意してください。



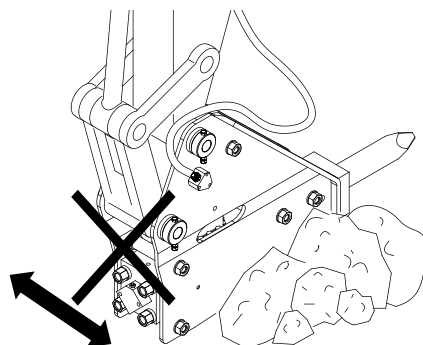
**⚠ 注意**

破砕物に急激に当てないでください。  
油圧ブレーカやブラケット、および油圧ショベルのブーム・アーム・旋回部などが損傷する原因となります。



**⚠ 注意**

油圧ブレーカの側面あるいはチゼル先端で破砕物を移動させないでください。  
油圧ブレーカのブラケット、ボルト・ナットおよび油圧ショベルのブーム・アーム・旋回部などが損傷する原因となります。

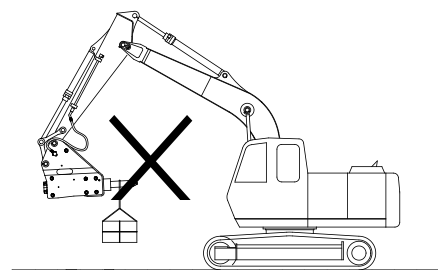


**⚠ 警告**

岩石などを移動させる為にブレーカを当てたまま走行しないでください。

**⚠ 注意**

油圧ブレーカで物を吊らないでください。  
作業上非常に危険です。また油圧ブレーカが損傷する原因となります。

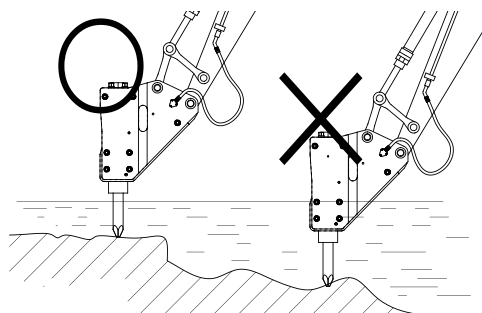


**⚠ 注意**

ブレーカのホースが異常に振れている時は作業を中止して、当社サービス店に点検を依頼してください。

**⚠ 注意**

チゼル以外の部分を水中に入れて作業しないでください。  
油圧ブレーカや油圧ショベルが故障する原因となります。



水中で作業する場合は、●特殊仕様編の項を参照してください。

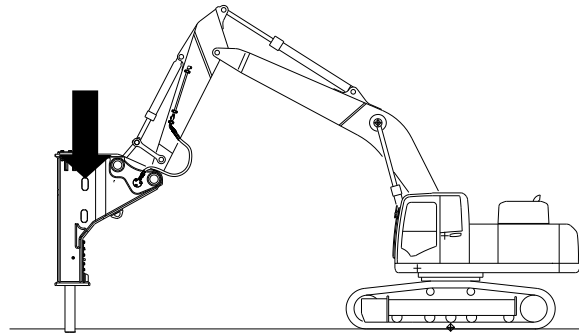
## 2-13 油圧ブレーカの取り外し

### ⚠ 注意

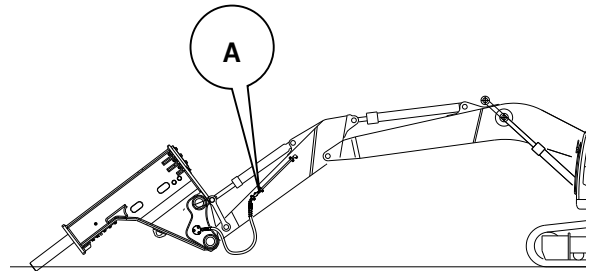
チゼルを押し込まない状態での給脂や、注し過ぎに注意してください。

チゼル上部にグリースが回り、打撃工程において加圧され、装着しているダストシール・オイルシールが破損します。油圧ブレーカの故障の原因となるばかりか、油圧ショベルの作動油を汚染・劣化させ、油圧ポンプの性能を著しく低下させる原因となります。

1. チゼルをチゼルホルダ内に確実に押し込んだ後、グリースアップを十分に行ってください。



2. 油圧ブレーカを地面に接地させ、アーム先端のストップバルブ(A)に手の届く状態にしてください。

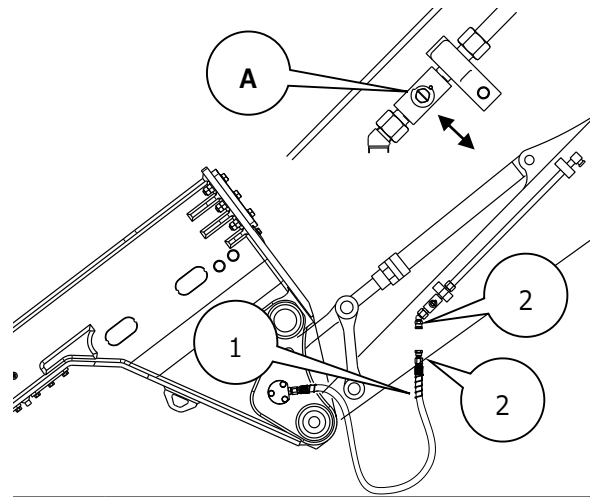


3. 油圧ショベルのエンジンを止めて油圧ブレーカ配管内の残圧を抜いてください。

4. アーム先端のストップバルブ(A) を閉めてください。

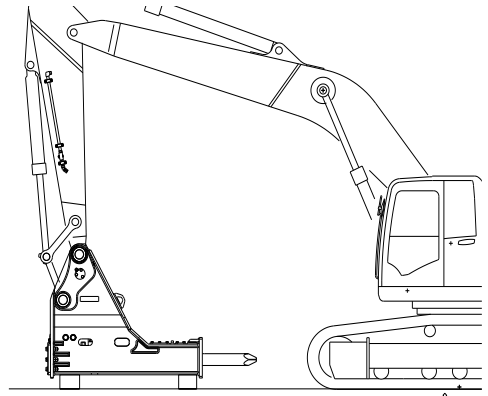
5. 油圧ブレーカ用のホース(1) を外してください。

6. 外したホースの口金とアーム先端の金具には、ゴミが入らないようにプラグ(2) をしてください。




7. 油圧ショベルのエンジンを起動してください。

8. 油圧ショベルを操作し、平らな地盤の固い場所を選び、支持台または端太角等を敷いた上に、ブレーカを下ろします。この時、転倒しないように注意してください。

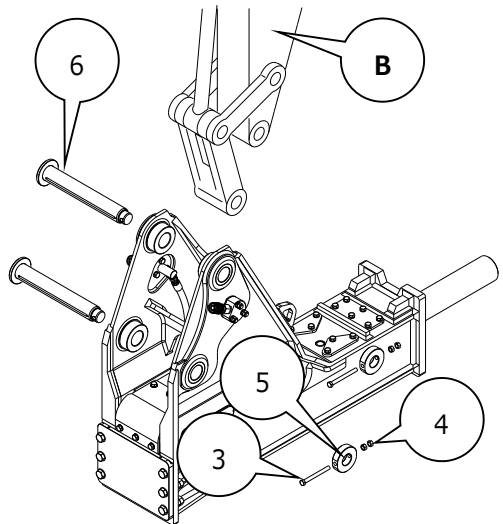


9. ブラケットピンの抜け止めボルト(3) とナット(4)を外し、ブラケットリング(5)を外してください。

 <b>警告</b>
ブラケットピンなど重量物を取扱うときは、クレーンを使用してください。

10. ブラケットピン(6)を外してください。

11. アーム(B) を上にあげ、油圧ショベルより油圧ブレーカを取り外してください。

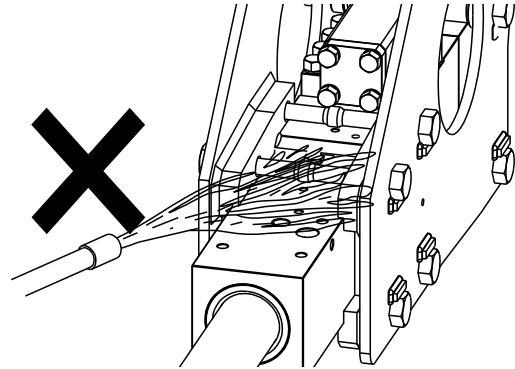


## 2-14 長期保管

油圧ブレーカを長期間使用しない場合は、つぎのように保管してください。

### ⚠ 注意

油圧ブレーカを高圧洗浄する際は、図のようにチゼルホルダとエアキャップに高圧洗浄水がかからないように注意して下さい。洗浄水が内部に溜まり、錆の原因になります。

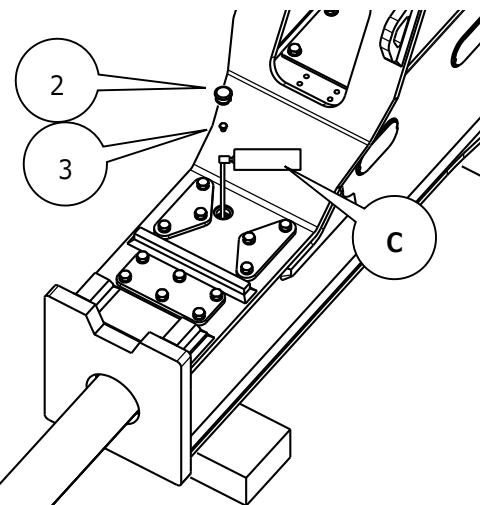
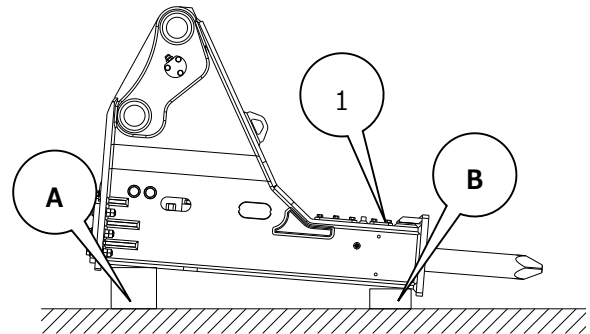


### 2-14-1 1ヶ月以内の保管

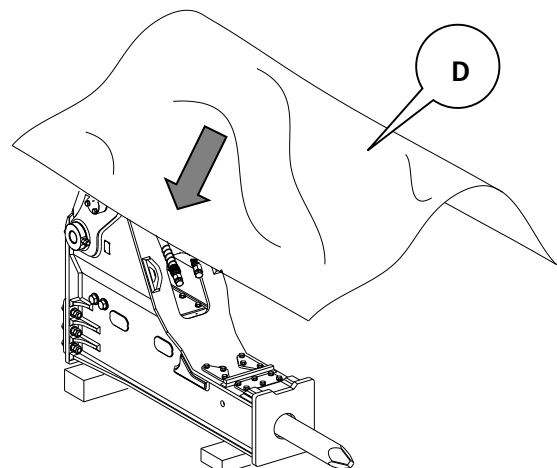
リテーナピン穴部(1) にグリスを塗ってください。

1. 屋内に枕木を置き、その上に油圧ブレーカを置いてください。  
枕木はシリンダカバー側に大きい枕木(A) を置き、チゼルホルダ側に小さい枕木(B) を置いて、チゼル側が下がるようにしてください。
2. プラグ(2)、チゼルホルダ部の六角プラグ(3) を外して、ピストンに防錆スプレー(C) を塗布してください。

塗布後、六角プラグ(3)、プラグ(2) を取り付けてください。




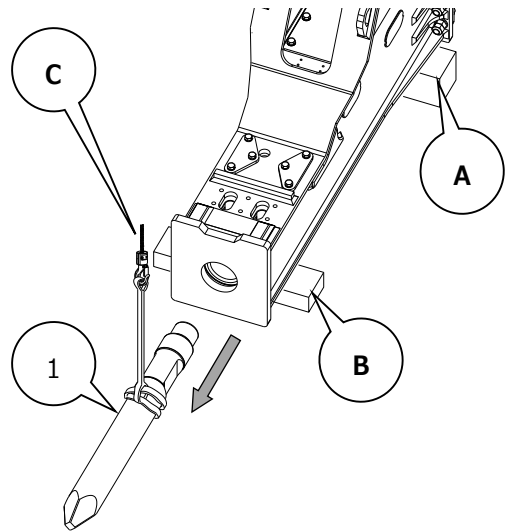
3. シート(D) をかぶせて保管してください。  
雨水等が入らないようにチゼル側を下向きに低く保管してください。



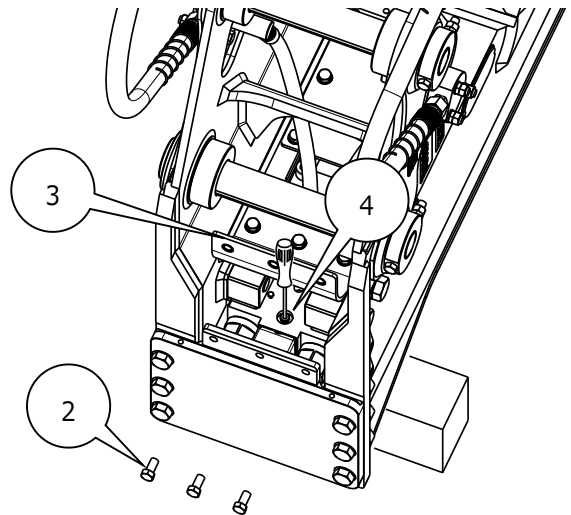
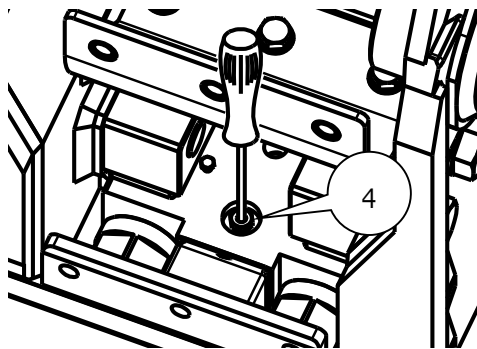
## 2-14-2 1ヶ月以上の保管

1. 屋内に枕木を置き、その上に油圧ブレーカを置いてください。  
枕木はシリンダカバー側に大きい枕木(A)を置き、チゼルホルダ側に小さい枕木(B)を置いて、チゼル側が下がるようにしてください。
2. “チゼルの取り外し”に従って、チゼル(1)をブレーカより取り外してください。

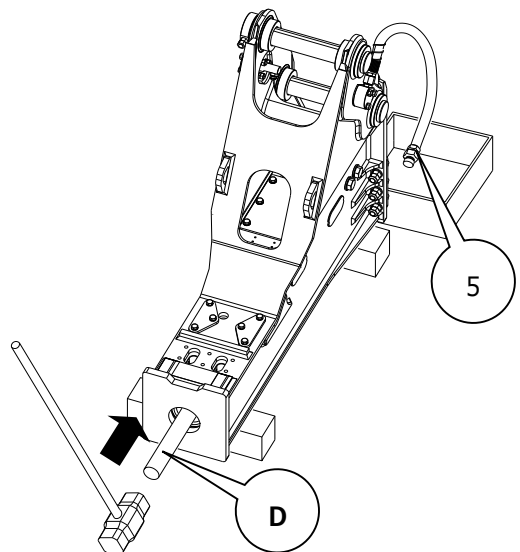
 <b>警告</b>
チゼル(1)など重量物を取扱うときは、クレーン(C)を使用してください。



3. ボルト(2)を緩めカバー(3)をめくり、ガスバルブ(4)からシリンダカバー内の窒素ガスを完全に抜いてください。

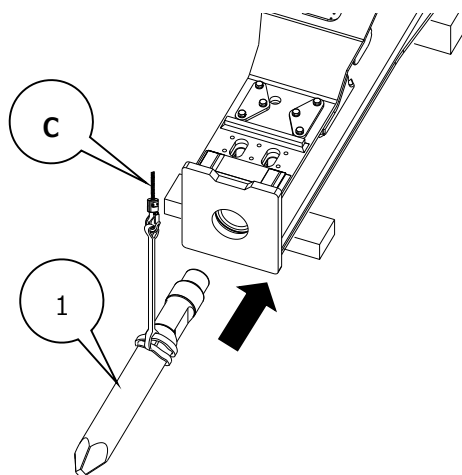


4. 油圧ホースに取り付けているプラグ(5)を緩めてください。
5. チゼルホルダのチゼル側よりピストンの打撃面に丸棒(D)を当て、ハンマで打撃し、ピストンを押し上げてください。  
この時、ホースから油が吹き出る場合がありますので、注意してください。  
また、ピストンを押し上げると、シリンダカバー内ガス室に残圧が発生しますので、抜きながら行ってください。
6. ピストン押し上げが完了したら、油圧ホースに取り付けているプラグ(5)を締めてください。

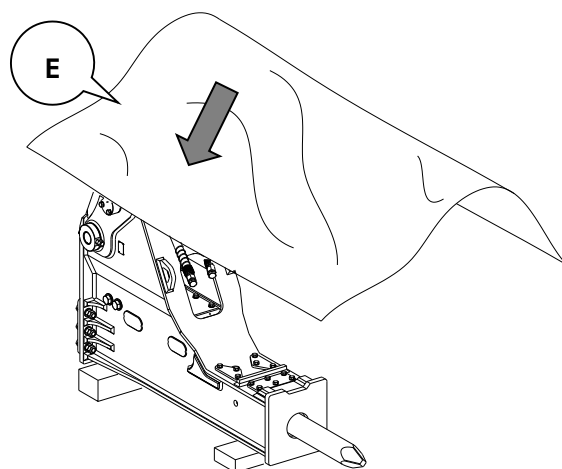


7. “チゼルの取り付け” に従い、チゼル(1) を取り付けてください。

<b>警告</b>
チゼル(1)など重量物を取扱うときは、クレーン(C)を使用してください。



8. シート(E) をかぶせて保管してください。  
雨水等が入らないようにチゼル側を低くして保管してください。



<b>注意</b>
上記保管作業を怠ると、ブレーカ内部に錆が発生し早期故障の原因となります。 そのまま作動させると、シール損傷・焼付きの原因となります。

<b>注意</b>
次に使用する時に窒素ガスを補充してください。 窒素ガスの補充については、“窒素ガス圧の点検・補充”の頁を参照してください。

<b>注意</b>
1ヶ月以上保管されたブレーカを使用する場合、ピストン・シリングが油膜切れを起こしている場合があります。 “試運転”の頁にしたがって、必ず慣らし運転を行ってください。



## ●点検整備編

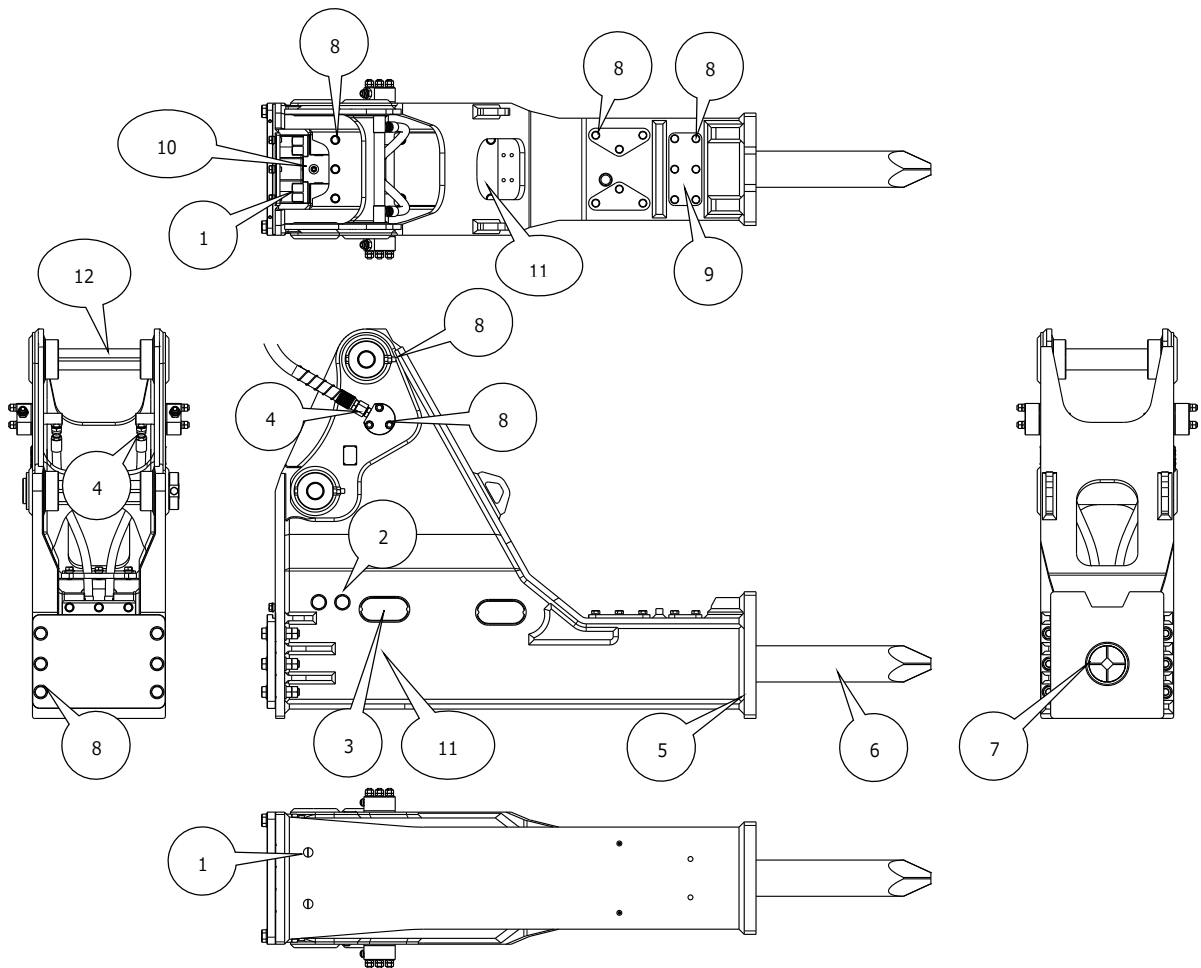
### 3-1 日常点検（始業前点検）・定期点検・定期整備

#### 3-1-1 日常点検（始業前点検）・定期点検

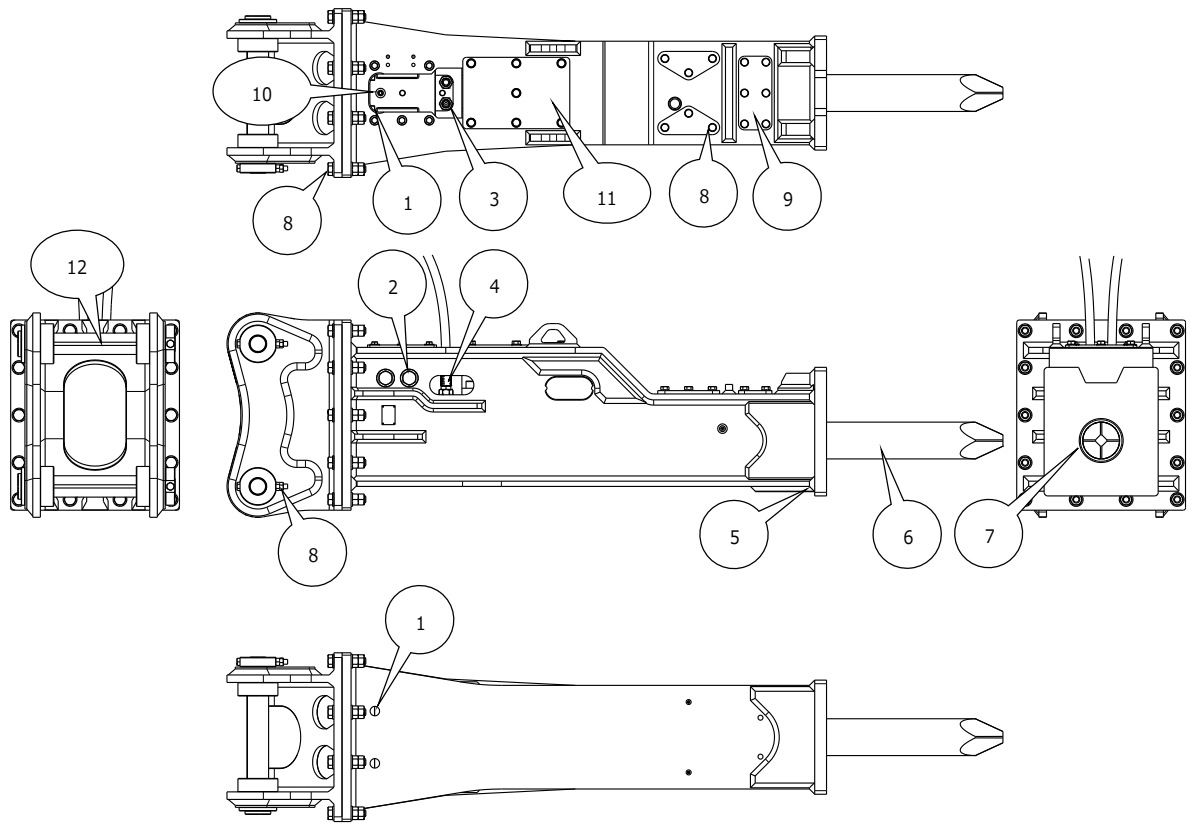
点検表に従い、各 부품の点検を行ってください。

異常が認められる箇所は、すぐに修理・交換してください。

#### S-BOX ブラケット



# T-BOX ブラケット



点検部品	点検内容	処置	点検間隔
01) サイドボルトナット	アライクずれ・スリヤ・摩耗	修理, 交換	毎日
02) カットボルト	緩み, 損傷, 脱落	増し締め, 交換, 修理	
03) ホースアダプタ	緩み, 損傷, 油漏れ	増し締め, 交換	
04) 油圧ホス	緩み, 損傷, 油漏れ	増し締め, 交換	
05) ブラケット	摩耗, 損傷, 亀裂	修理, 交換	
06) フェル	全長摩耗, 損傷, 油漏れ	交換	
07) フェルワッシ	摩耗, 損傷	交換	
08) ボルト/ナット類	緩み, 損傷, 脱落	増し締め, 交換, 修理	
作動油	不足, 劣化, 汚れ	補充, 交換	100hr または 1 カ月
06) フェル	外径摩耗, 打撃面亀裂	交換	
09) リーピソ	摩耗, 損傷, 折損	修理, 交換	
10) ガスバルブホテ-/ガスバルブアラ	ガス漏れ, 緩み, 損傷	調整, 増し締め, 交換	
11) コント-バルブボックス/キャップボルト	緩み, 脱落	増し締め, 修理	300hr または 3 カ月
オイルエレメント	目詰まり	交換	
12) ブラケットピソ	摩耗, 損傷	交換	

### 3-1-2 定期整備

600hr 毎 または 6 カ月毎のどちらか早い時点で、各部位の整備を行ってください。

異常が認められる箇所は、すぐに修理・交換してください。

ブレーカ点検部品	点検内容	処置	整備間隔
ガスシール	-	交換	600hr または 6 カ月
オイルシール	-	↑	
スライドリング	-	↑	
ダストシール	-	↑	
バッファリング	-	↑	
O リング	-	↑	
その他シール類	-	↑	
チゼルブッシング	摩耗, 損傷	交換	
チゼルホルダブッシング	摩耗, 損傷	↑	
ピストン	焼付き, 傷, 摩耗	修理, 交換	
シリンダ	焼付き, 傷, 摩耗	↑	
コントロールバルブ	焼付き, 傷, 摩耗	↑	
コントロールバルブボックス・キャップ	焼付き, 傷, 摩耗	↑	
パッキンブッシュ	焼付き, 傷	修理	
サイドボルト	損傷, 伸び	交換	
チゼルホルダ	摩耗, 亀裂	交換	
	内径摩耗	交換	

ブラケット点検部品	点検内容	処置	整備間隔
アイソレータT	摩耗, 損傷	交換	600hr または 6 カ月
アイソレータ KLR	摩耗, 損傷	↑	
その他樹脂部品	摩耗, 損傷	↑	

### 3-2 ボルト・ナットの緩み点検および増し締め

#### ⚠ 注意

新品使用開始、分解組み立て後の使用開始から**実働 10 時間（2日後）**後には必ず、各ボルト・ナットの点検により緩みがある場合、増し締めを行ってください。

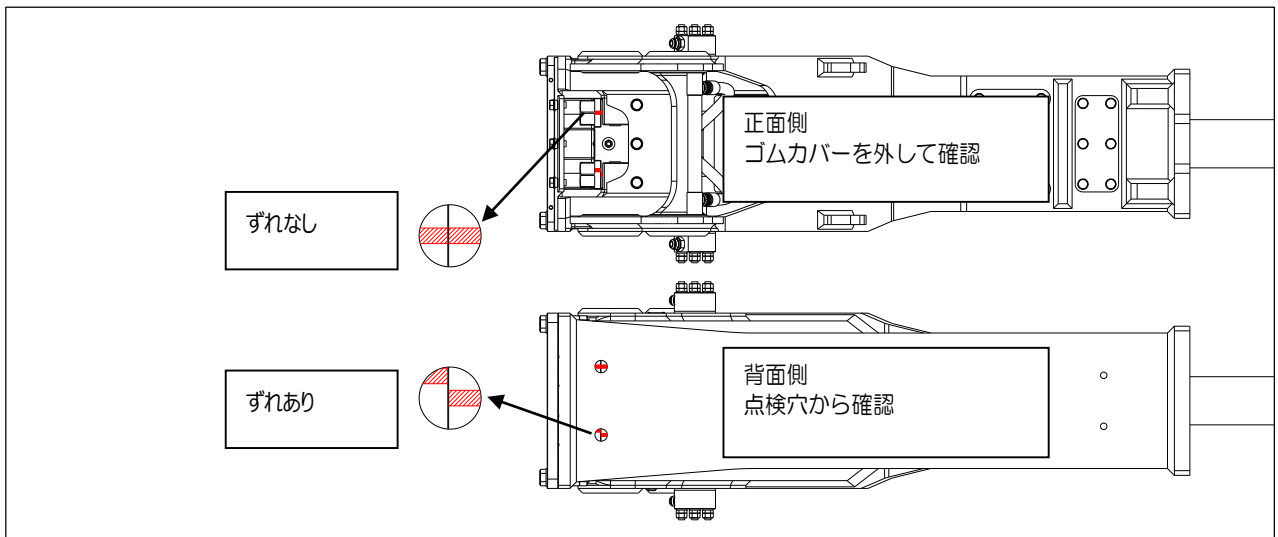
※特にガイドボルト、サイドボルト・ナットに緩みがある場合、確実に増し締めしてください。

油圧プレーカ本体、ブラケット、配管部品の各ボルト・ナットの緩みを点検してください。

緩みがあれば締付けトルク表に従い、増し締めしてください。

・ボルトやナットは初期なじみにより軸力の低下が発生します。  
回転していない場合も初期の増し締め確認を行ってください。

・サイドボルトは全長が長い為に、ナットの位置が初期に 2 mm～ 5 mm 程度ずれる場合があります。  
それ以上ずれが進行するようであれば、増し締めをおこなってください。

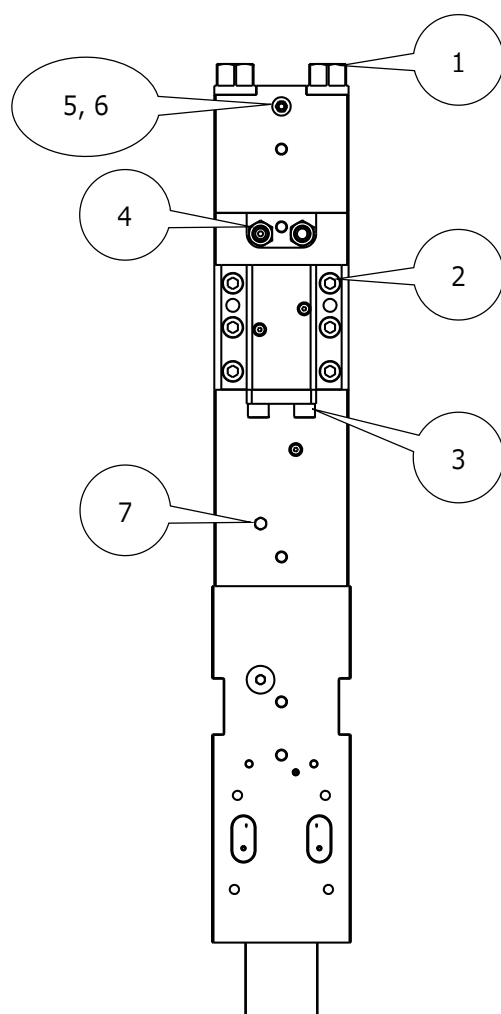


・油圧ホース取り付け部からオイルが滲んでいる場合は、締めすぎによるホース・アダプタの破損を避けるため、必ず一度緩めた後に、規定トルクで締め付けてください。

#### ⚠ 注意

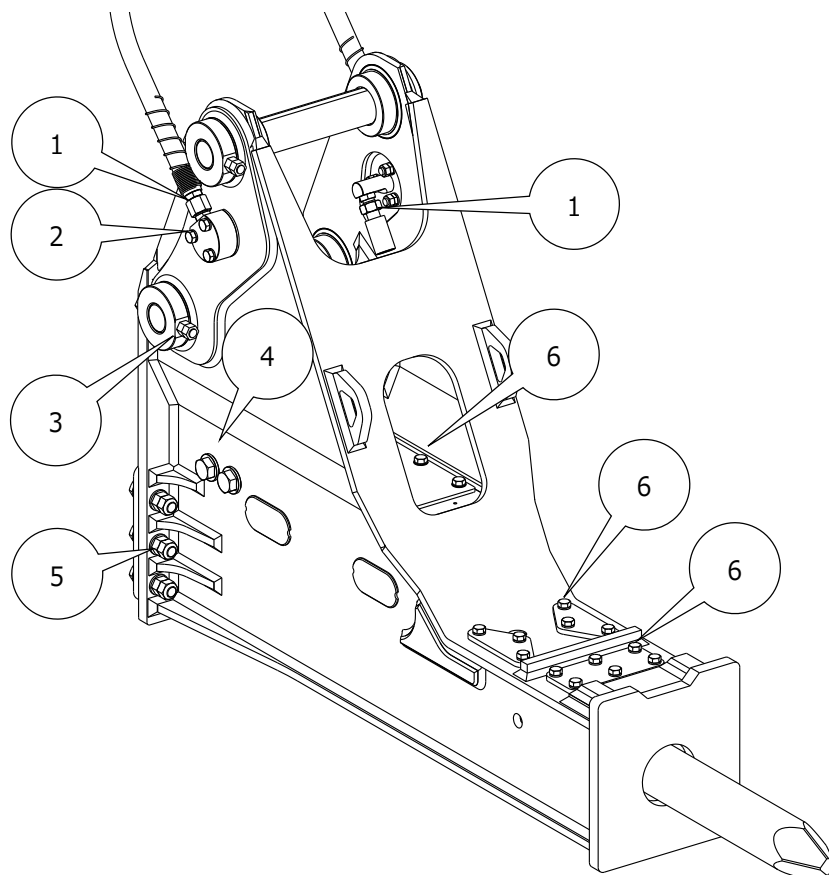
緩んだまま使用すると、**ボルト折損、ブラケット亀裂**、油漏れ、油圧プレーカの損傷および作動不良の原因になります。

## 油圧ブレーカ本体



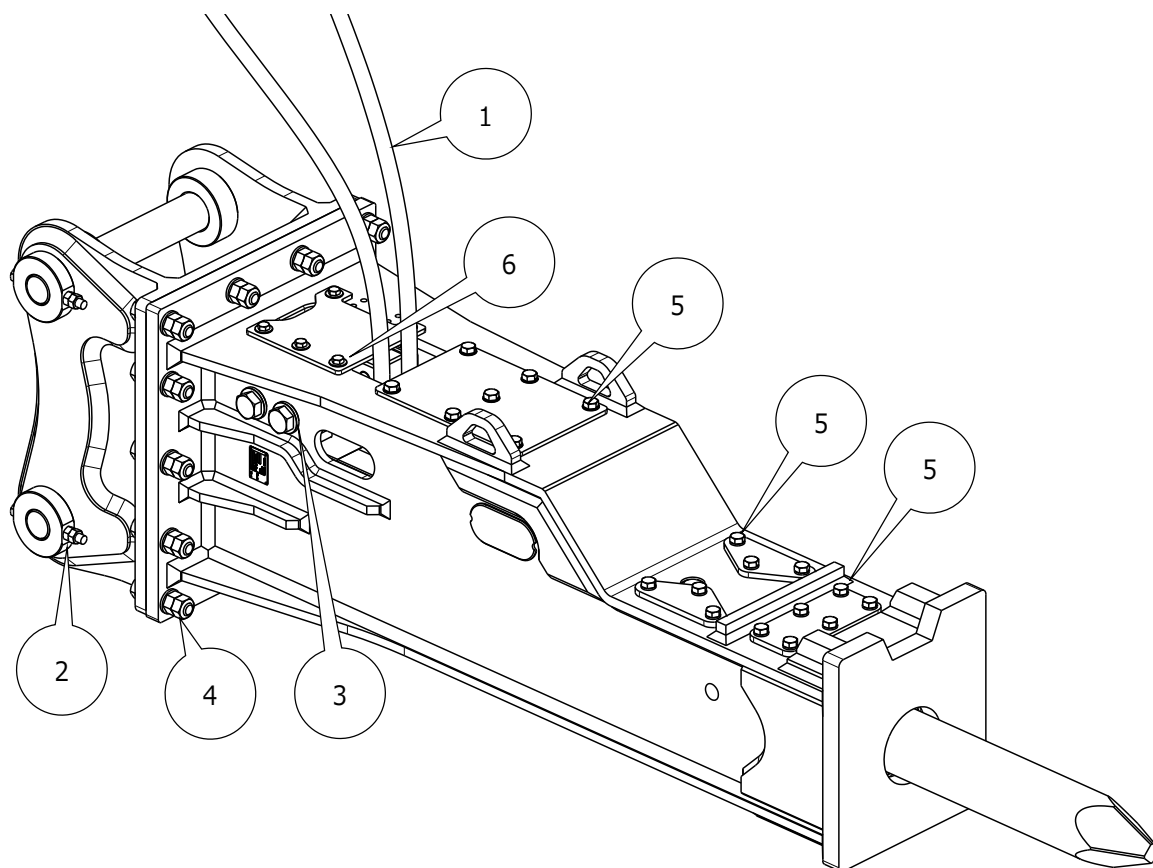
型式 TNB-		30K	40K
01) サイドボルトナット	六角サイズ mm 締付トルク N・m	80 3528	80 3528
02) コントロールバルブボックスボルト	六角サイズ mm 締付トルク N・m	22 882	24 1274
03) コントロールバルブキャップボルト	六角サイズ mm 締付トルク N・m	22 882	24 1274
04) ホースアダプタ	六角サイズ mm 締付トルク N・m	50 588	60 637
05) ガスバルブボデー	六角サイズ mm 締付トルク N・m	22 83	22 83
06) ガスバルブプラグ	六角サイズ mm 締付トルク N・m	14 12	14 12
07) エアキャップ	六角サイズ mm 締付トルク N・m	24 190	24 190

## S-BOX ブラケット



型式 TNB-		30K
01) 油圧ホース	六角サイズ mm 締付トルク N・m	41 177~245
02) ボルト/ナット	六角サイズ mm 締付トルク凸 N・m 締付トルク凹 N・m	30 490 200
03) ボルト/ナット	六角サイズ mm 締付トルク N・m	30 343
04) ガイドボルト	六角サイズ mm 締付トルク N・m	55 2000
05) ボルト/ナット	六角サイズ mm 締付トルク N・m	46 1260
06) ボルト	六角サイズ mm 締付トルク N・m	30 370

## T-BOX ブラケット

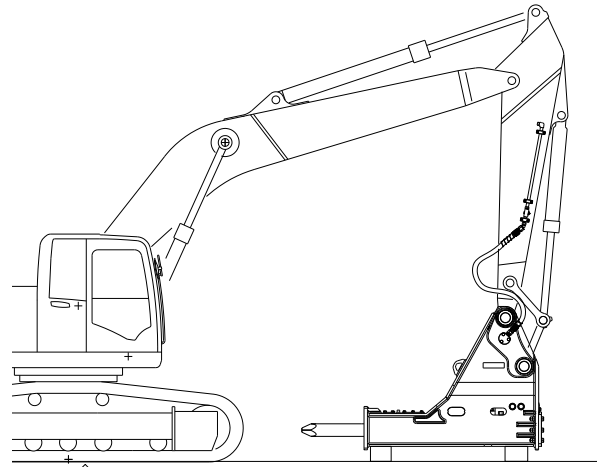


型式 TNB-		30K	40K
01) 油圧ホース	六角サイズ mm 締付トルク N・m	41 177~245	41 177~245
02) ボルト/ナット	六角サイズ mm 締付トルク N・m	30 343	36 588
03) ガイドボルト	六角サイズ mm 締付トルク N・m	55 2000	55 2000
04) ボルト/ナット	六角サイズ mm 締付トルク N・m	46 1260	60 2900
05) ボルト	六角サイズ mm 締付トルク N・m	30 370	30 370
06) ボルト	六角サイズ mm 締付トルク N・m	24 190	24 190

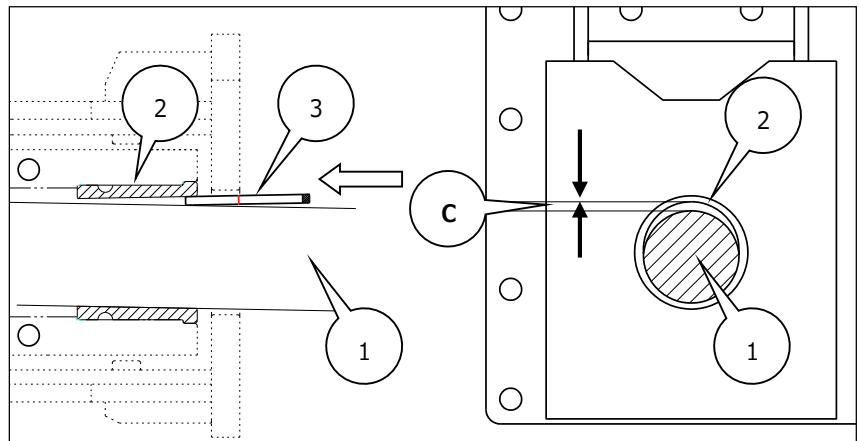
### 3-3 チゼルブッシュの点検

チゼルブッシュの摩耗状態を、毎日点検してください。

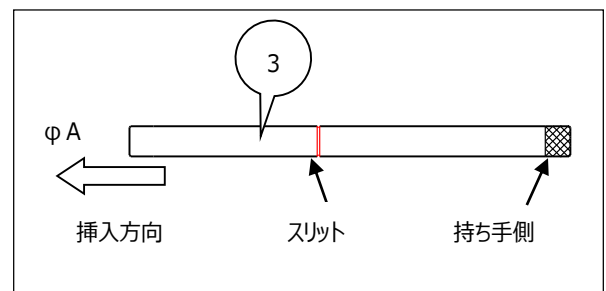
1. 油圧ブレーカを地面と平行にし、地面に接地させてください。  
油圧ショベルのエンジンを止めてください。



2. チゼル(1)とチゼルブッシュ(2) の隙間にピンゲージ (3) を挿入してください。



3. ピンゲージ(3) が隙間(C) に スリット位置まで入る場合、チゼルブッシュの交換が必要です。  
当社もしくは、当社指定サービス店までご連絡ください。

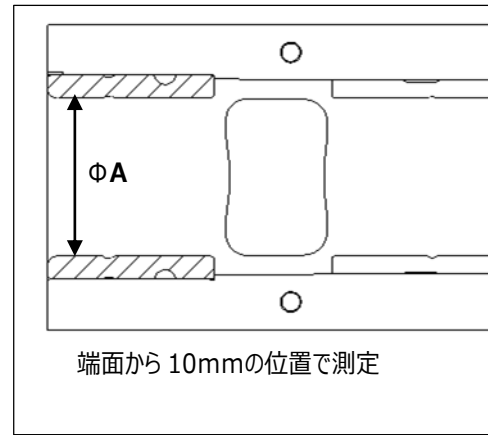


#### 隙間ピンゲージ寸法 (オプション ツール)

型式 TNB-	30K	40K
φA (mm)	10	10



4. または、チゼルを抜いて、チゼルブッシュの内径(A) を測定してください。



5. 最大径が下記表の使用限界以上であれば、チゼルブッシュの交換が必要です。

交換されない場合、ブレーカの故障につながります。

当社もしくは、当社指定サービス店までご連絡ください。

### チゼルブッシュの使用限界 (内径)

型式 TNB-	30K	40K
新品時 内径 A (mm)	φ155	φ170
使用限界 内径 (mm)	165	180

6. チゼルブッシュ交換直後で、チゼル (1) とチゼルブッシュ (2) が最大隙間の値を超える場合、チゼル (1) を交換してください。交換されない場合、早期摩耗につながります。

### 3-4 チゼルの点検

- チゼルの摩耗状態を、毎日点検してください。

#### S-BOX ブラケット

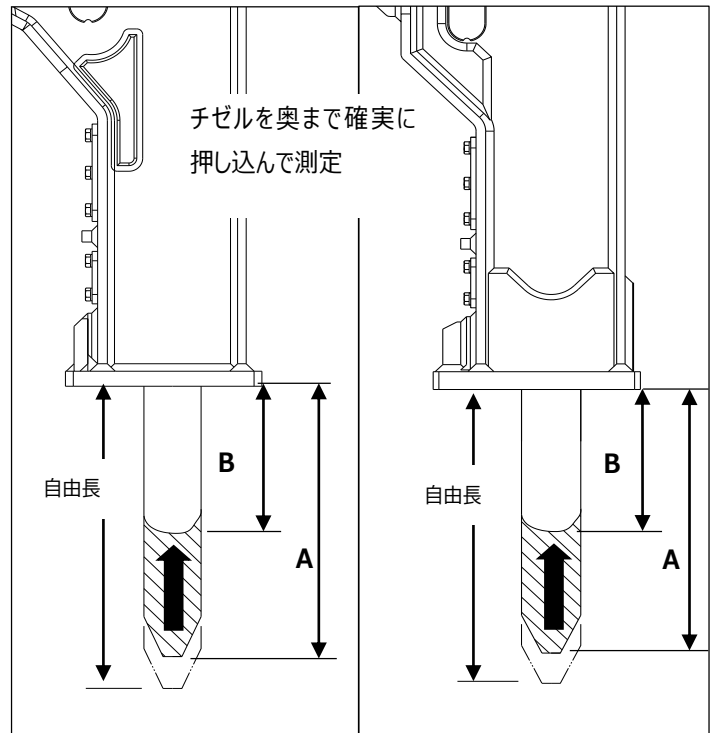
#### チゼルの使用限界 有効長 (自由長)

型式 TNB-	30K
新品時 有効長 A (mm)	742 (833)
使用限界有効長 B (mm)	400 (490)

#### T-BOX ブラケット

#### チゼルの使用限界 有効長 (自由長)

型式 TNB-	30K	40K
新品時 有効長 A (mm)	742 (833)	815 (921)
使用限界有効長 B (mm)	400 (490)	450 (555)



- チゼルの外径摩耗や変形・亀裂がないか、100hr 毎 または 1 カ月毎の早い方で点検してください。

**⚠ 注意**

摩耗・変形量が大い場合、亀裂があるときは、交換して下さい。  
ブレーカの故障・チゼル折損の原因になります。

**⚠ 注意**

どの部分でも下表限界値より摩耗量が大い場合は、交換して下さい。  
チゼル折損の原因になります。

#### チゼルの使用限界 (外径)

型式 TNB-	30K	40K
新品時 有効長 A (mm)	φ155	φ170
使用限界外径 B (mm)	150.5	φ165

リテーナピンとの接触部にバリ、ふくらみ、小さな欠けがある場合は、グラインダで取り除いてください。

C 部に欠け・亀裂がある場合は、チゼルを交換してください。

## ● チゼルの保証

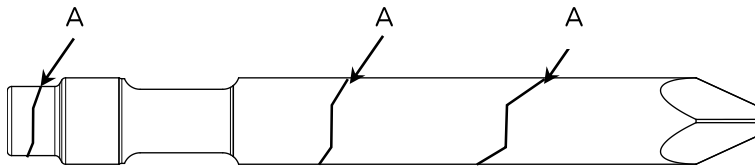
チゼルの寿命は過酷な条件下で使用されるため使用者の慣れ不慣れにより大きく左右されます。特に、曲げ・こじり・空打ちには注意が必要です。これらの行為は、折損・欠けなどの原因になります。以下に示す「項目」はあくまでも目安であり、例外もあります。

### 保証の対象となるもの

1. 折損が材料の組織欠陥により発生した場合
2. 製造寸法不良・形状不良のある場合

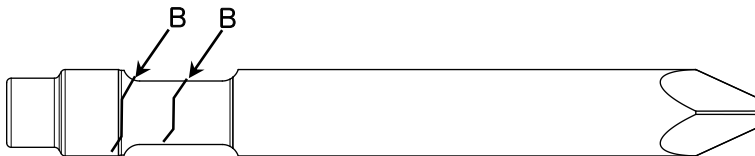
### 保証の対象とならないもの

1. チゼル中間部での段差折れ (A)

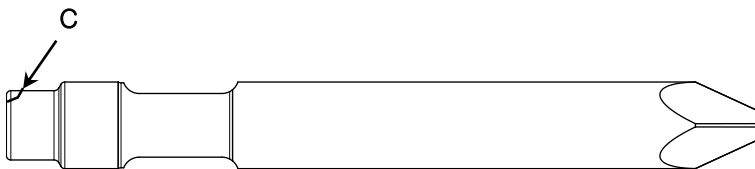


2. チゼル 2 方取り部欠損 (B)

(空打ちを繰り返したり磨耗したプッシュを使用するとチゼル 2 方取り部より欠損が発生する。)



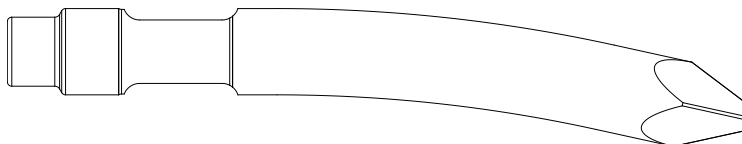
3. チゼル頭部の折損 (C)



4. 先端部の折損 (D)



5. 曲ったチゼル



6. 使用中の打痕・凹・錆びなどが起点となり疲労破面が入り折れたもの
7. 高温下で、使用されたもの
8. 納入後、焼入れ再熱処理、再加熱、溶接補修再加工を施したものの破損
9. 純正品以外のもの
10. その他の誤った使用方法あるいは点検・保守交換の不遵守に起因するもの

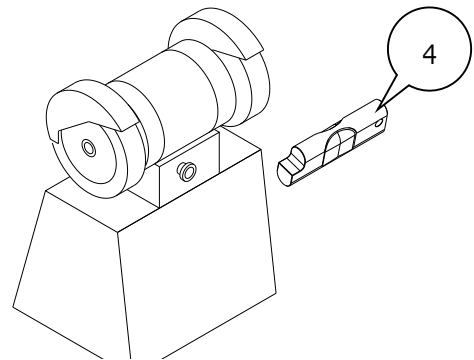
### 3-5 リテーナピンの点検

- リテーナピンの摩耗状態を、100hr 毎 または 1 カ月毎のいずれか早い方で点検してください。
1. リテーナピンの取りはずしは“チゼルの取り外し”の頁を参照してください。

#### ⚠ 注意

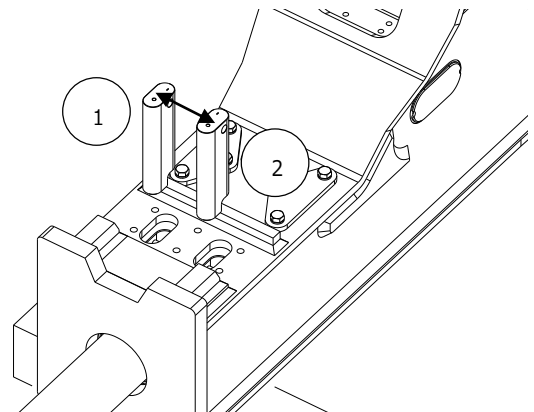
摩耗が限界値を超えた、または超えそうな場合や損傷・変形の激しい場合はすぐに新品と交換してください。折損した場合、油圧ブレーカの故障につながり危険です！

2. リテーナピン(4) の摩耗・損傷・破損の有無を確認し、摩耗が限界値を超えたもの・損傷、変形が激しいものは交換してください。
3. 外周上のバリや膨らみはグラインダで修正してください。



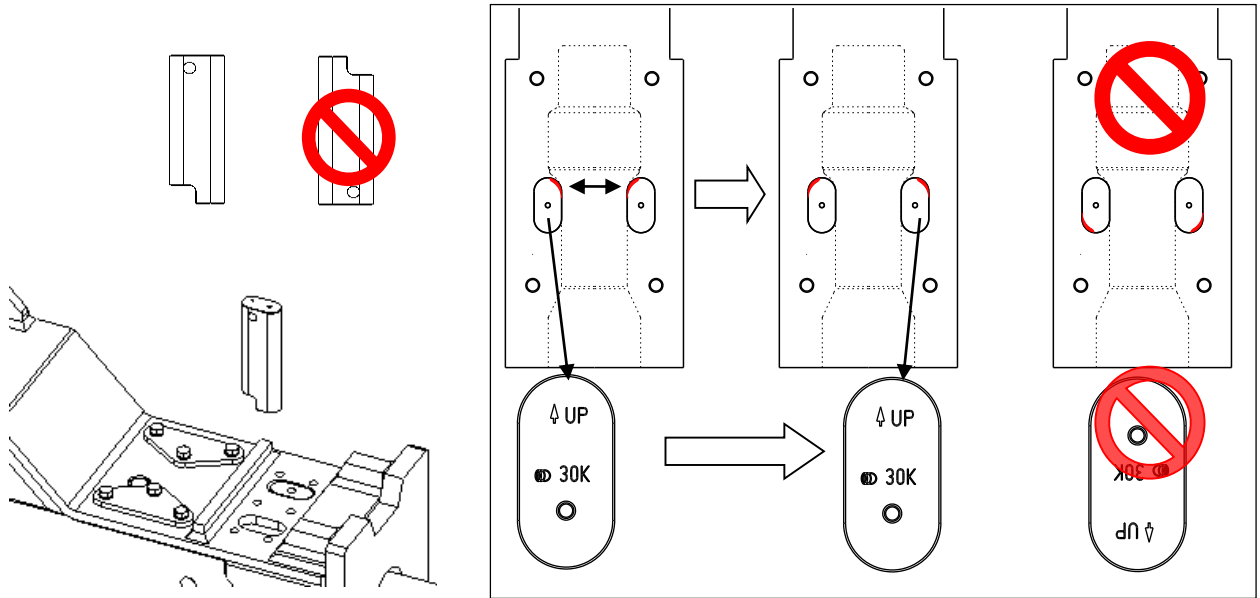
4. リテーナピン穴にリテーナピンを取り付けてください。  
リテーナピンは定期点検後、必要に応じ左右①②を入れ替えてください。  
入れ替え・交換の際は、リテーナピンやピン穴の清掃を十分に行ってください。

※ リテーナピンを長く使用するコツは、作業中、打撃物が破碎したらすぐペダルから足をはなし、空打ち（金属音がします）を減らすことです。

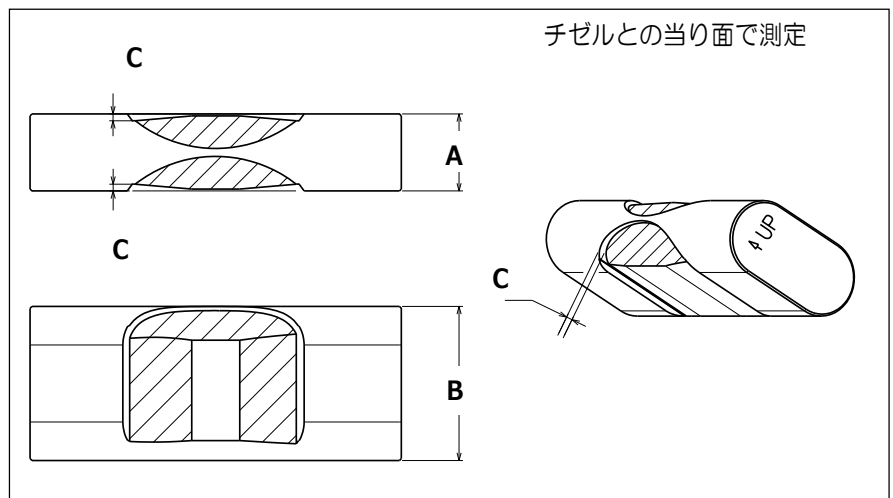


**▲ 注意**

上下の反転はしないで下さい。ガタが大きくなりリテーナピンが折損しやすくなります。  
 “↑UP” の刻印が上になるように組み込んでください。



どの部分でも下表限界値より  
 摩耗量が大きい場合は、交換  
 して下さい。



**リテーナピンの使用限界**

型式 TNB-	30K	40K
新品時 寸法 A x B (mm)	50 x 100	55 x 110
使用限界 摩耗寸法 C (mm)	3	4

### 3-6 窒素ガス圧の点検・補充

#### 警告

稼働直後に、作業を行わないでください。各部が高温になっているので、やけどをすることがあります。  
必ず作動油および各部が冷えてから作業を行ってください。

#### 注意

窒素ガス圧の点検は始業時など、油圧ブレーカが冷えた状態で行なってください。

#### 警告

窒素ガス以外のガスは、絶対に使用しないでください。  
他のガス類を封入すると爆発する危険があります。

#### 警告

窒素ガスを補充する時に、チゼルが飛び出してくることがあります。  
危険なので、窒素ガスを補充する時にはチゼル側に近寄らないでください。

油圧ブレーカのシリンダカバー内には、窒素ガスが充填されています。

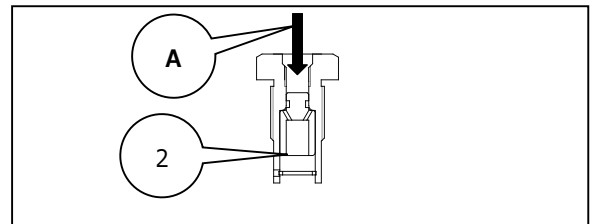
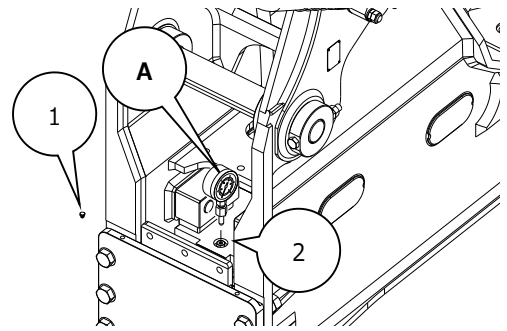
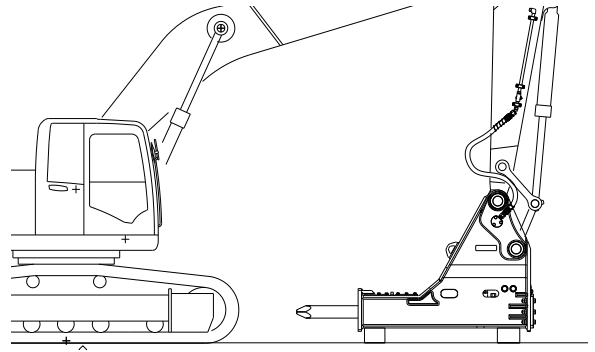
窒素ガスが減少すると打撃力が低下します。減っているようであれば、規定封入ガス圧に補充してください。

#### 注意

窒素ガス圧は規定以上封入しないでください。  
シールの寿命を縮めたり、作動不良の原因となります。

### 3-6-1 窒素ガス圧の点検

- 窒素ガス圧の点検を 100 時間毎に行ってください。
1. 油圧ブレーカを地面と平行にして、地面より 50cm の（作業を行い易い）高さにし、油圧ショベルのエンジンを止めてください。
  2. ガスバルブプラグ (1) を外してください。
  3. ガスバルブ (2) に、窒素ガス圧測定用の圧力計 (A) を差し込んで、窒素ガス圧を測定してください。

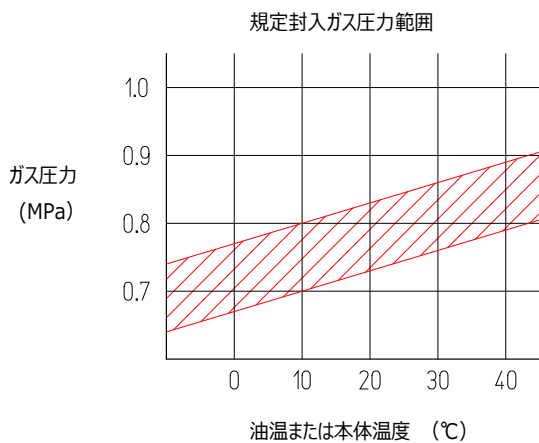


#### 油温/本体温度 40℃での窒素ガス封入圧力

型式 TNB-	30K/40K
窒素ガス圧 (MPa)	0.8~0.9

- ◆ 油温/本体温度が 40℃より低い場合は、下表のグラフを参考にしてください。

### 3-6-2 油温または本体温度と規定封入圧力の関係



### 3-6-3 窒素ガスの補充

#### ⚠ 警告

窒素ガス以外のガスは、絶対に使用しないでください。  
他のガス類を封入すると爆発する危険があります。

#### ⚠ 警告

作業直後に、窒素ガスの補充を行わないでください。各部が高温になっているので、やけどをすることがあります。  
必ず作動油および各部が冷えてから作業を行ってください。

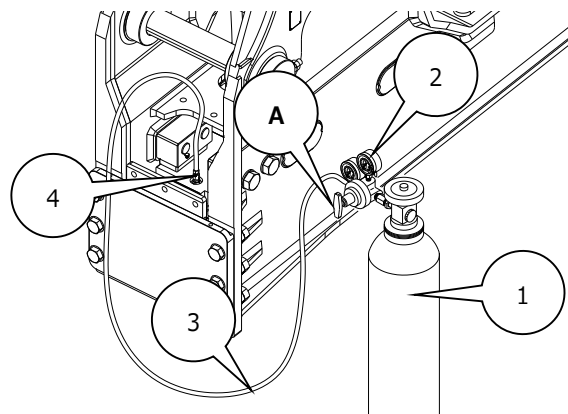
#### ⚠ 注意

補充は始業時など、油圧ブレーカが冷えた状態で行なってください。

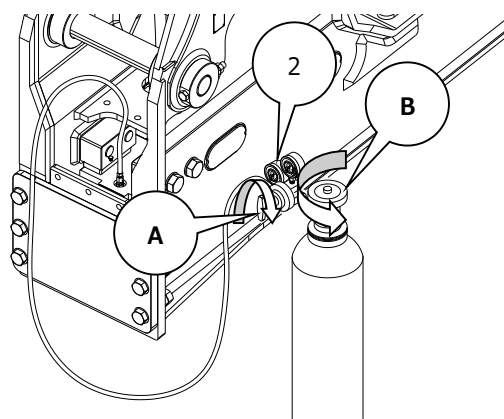
#### ⚠ 注意

圧力調整器のハンドル(A) が緩んでいることを確認してください。

1. 窒素ガスボンベ(1) に圧力調整器(2) とホース(3) を取り付け  
てください。
2. ホースの先に封入用のアダプタ(4) を取り付けて、ガスバルブに  
差し込んでください。



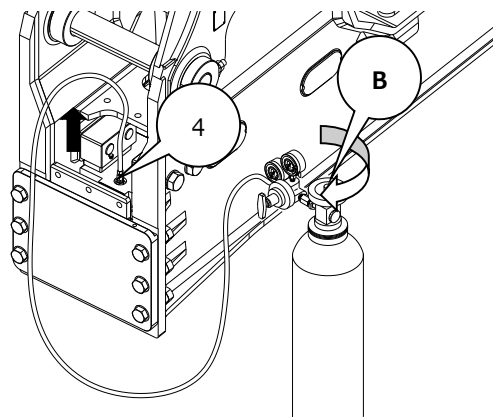
3. 窒素ガスボンベの元栓(B) を開いてください。
4. 圧力調整器(2) の圧力計を見ながら圧力調整器のハンドル  
(A) をねじ込み、窒素ガスを別表の適正ガス圧まで補充してくだ  
さい。
5. 圧力計が別表の適正ガス圧まで達したら、ハンドルをねじ込むの  
を止め、10 秒間保持してください。





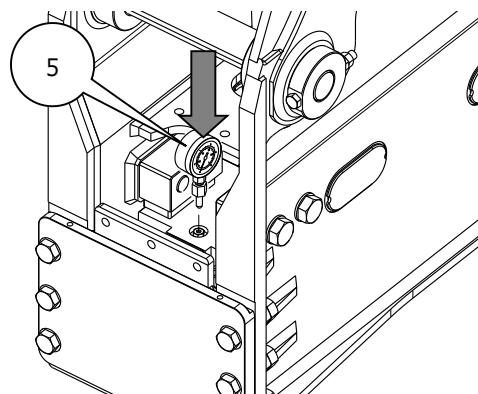
6. 窒素ガスポンベの元栓(B) を閉じてください。

7. ガスバルブに差し込んでいる、アダプタ(4)を抜いてください。

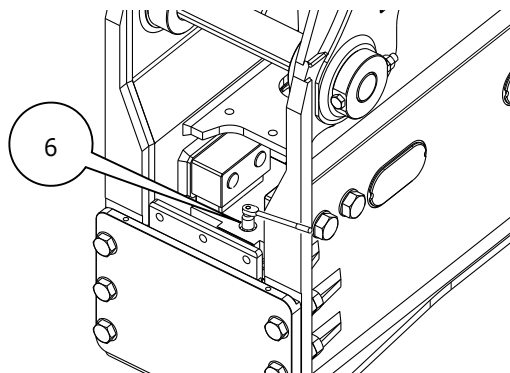


8. ガスバルブに、窒素ガス圧測定用の圧力計(5) を差し込んで、窒素ガス圧を確認してください。

9. 適正ガス圧以上に入っている場合は、窒素ガス圧測定用の圧力計を使って、適正ガス圧まで下げてください。



10. ガスバルブプラグ(6) を取り付け、規定の締め付けトルクで締めてください。



11. 窒素ガスポンベに取り付けている圧力調整器とホースを外し、工具箱に保管してください。

**窒素ガス圧測定および補充用の部品については、当社もしくは当社指定サービス店までご連絡ください。**

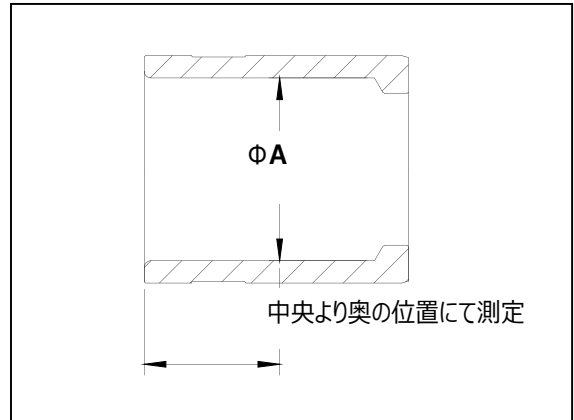
### 3-7 チゼルホルダブッシュの点検

- チゼルホルダブッシュの摩耗状態は 600 時間または 6 か月毎に点検が必要です。

1. チゼルを抜いて、チゼルホルダブッシュの内径を測定してください。
2. 最大径が下記表の使用限界以上であれば、チゼルホルダブッシュの交換が必要です。  
交換されない場合、ブレーカの故障につながります。

注) チゼルブッシュの摩耗が激しい場合は、上記点検間隔を問わず、早めの点検を推奨します。

当社もしくは、当社指定サービス店までご連絡ください。

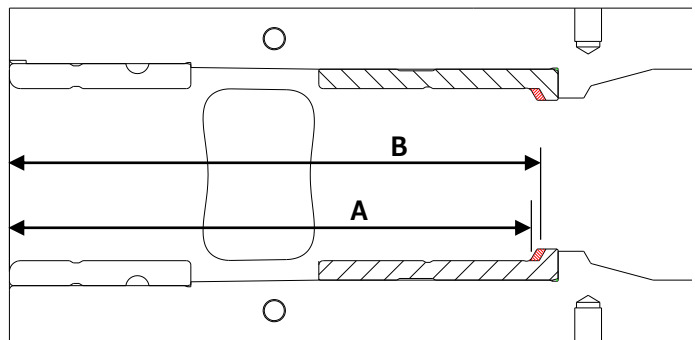


#### チゼルホルダブッシュの使用限界

型式 TNB-	30K	40K
新品時内径 A (mm)	$\phi 155$	$\phi 170$
使用限界内径 (mm)	160	175

#### ★ 注

内径が使用限界寸法未満でも、下記の場合は、チゼルホルダブッシュを交換してください。



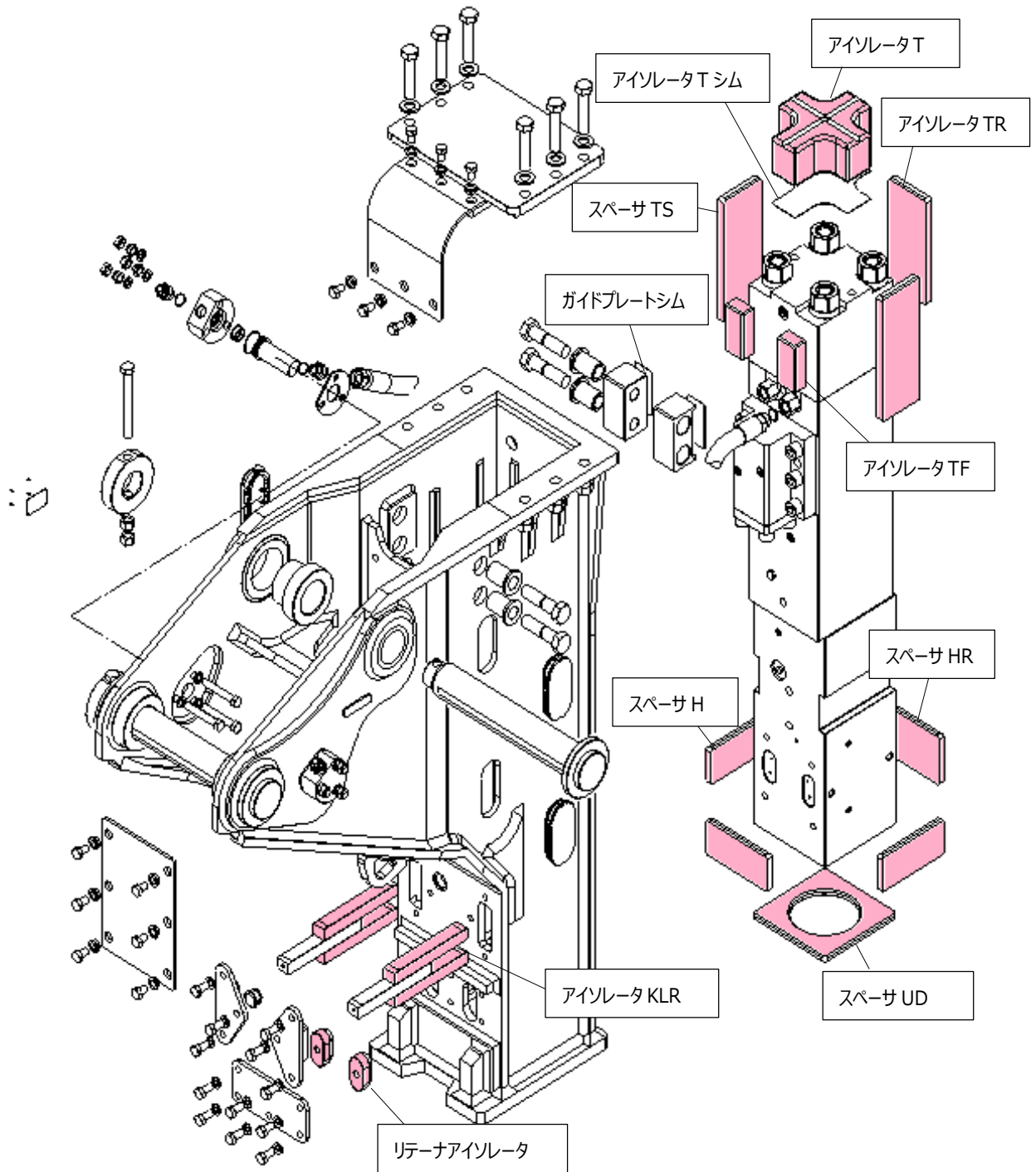
#### チゼルホルダブッシュの肩の部分（チゼル受け部）の使用限界

型式 TNB-	30K	40K
新品時 A (mm)	468	535
使用限界 B (mm)	473	540

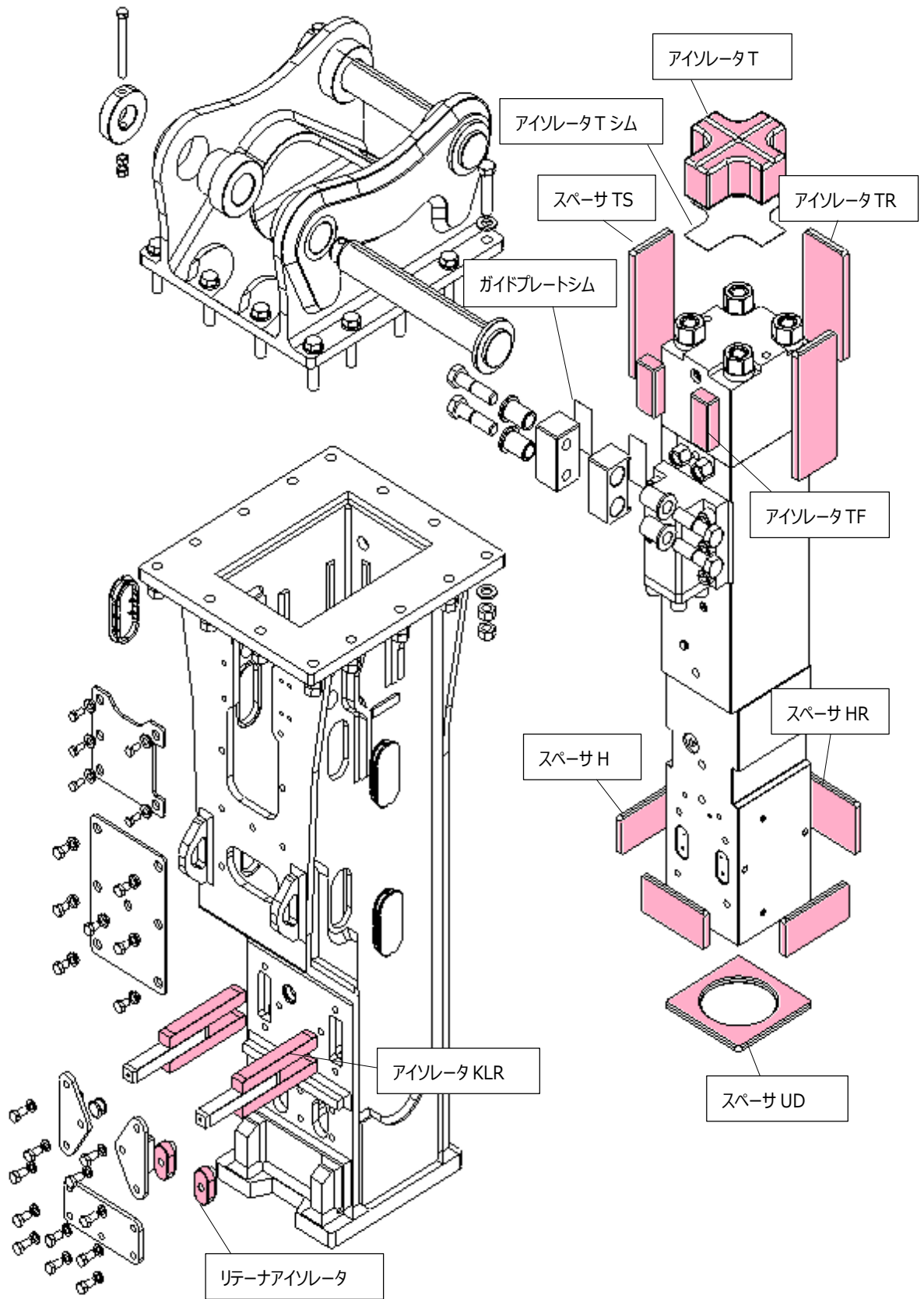
### 3-8 ブラケット樹脂部品の点検・整備

- 樹脂部品を 600 hr 毎または 6 カ月毎の早い方で点検・整備を行ってください。

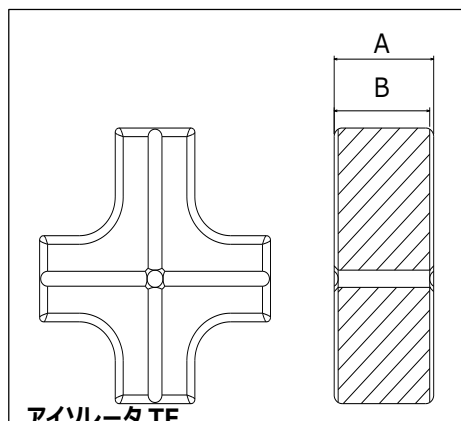
#### S-BOX ブラケット



# T-BOX ブラケット

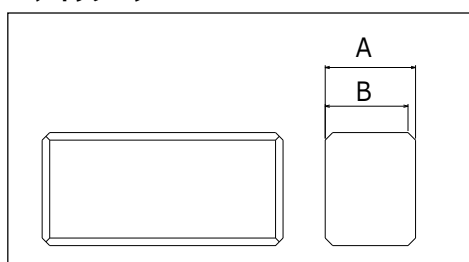


### アイソレータ T



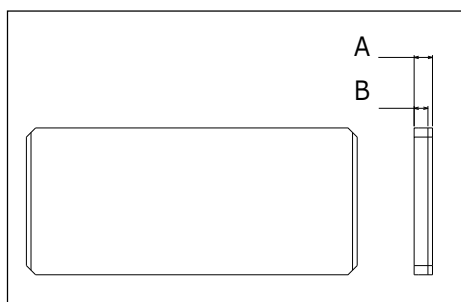
アイソレータ TF

型式 TNB-	30K	40K
新品時 A (mm)	125	125
使用限界 B (mm)	122	121



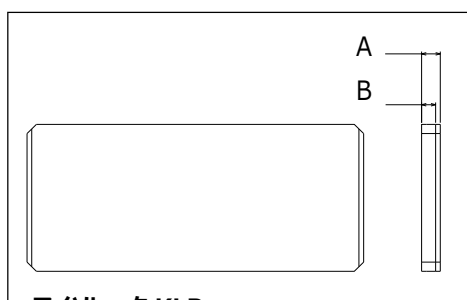
型式 TNB-	30K	40K
新品時 A (mm)	50	65
使用限界 B (mm)	48	63

### アイソレータ TR



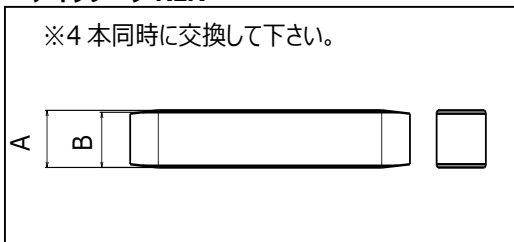
型式 TNB-	30K	40K
新品時 A (mm)	25	25
使用限界 B (mm)	23	23

### スペーサ TS



型式 TNB-	30K	40K
新品時 A (mm)	25	25
使用限界 B (mm)	23	23.5

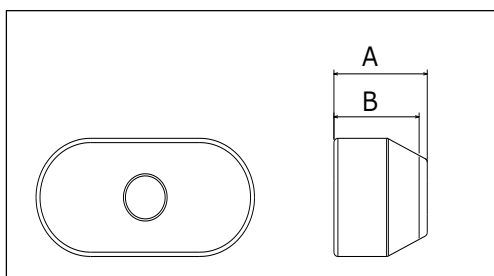
### アイソレータ KLR



型式 TNB-	30K	40K
新品時 A (mm)	40	40
使用限界 B (mm)	38.5	39

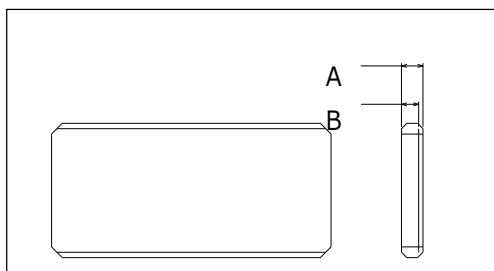
※各部品とも破損時は寸法にかかわらず交換してください。

### リテーナアイソレータ



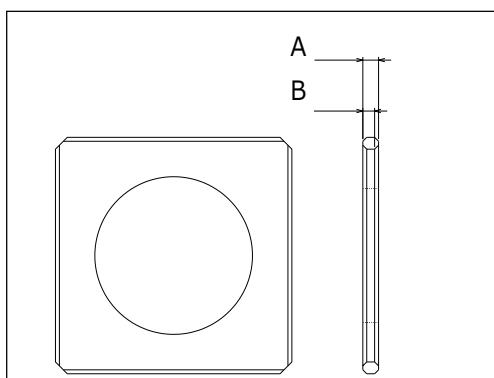
型式 TNB-	30K	40K
新品時 A (mm)	47	52
使用限界 B (mm)	45	50

### スペーサ H・HR



型式 TNB-	30K	40K
新品時 A (mm)	20	20
使用限界 B (mm)	18	18

### スペーサ UD

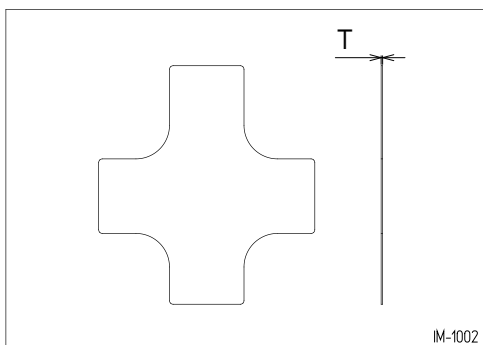


型式 TNB-	30K	40K
新品時 A (mm)	20	20
使用限界 B (mm)	16.5	16

※各部品とも破損時は寸法にかかわらず交換してください。

## S-BOXブラケット、T-BOXブラケット シム

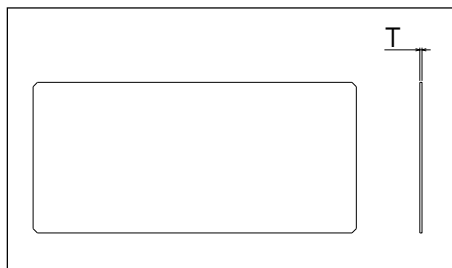
### アイソレータTシム



型式 TNB-	30K	40K
厚さ T (mm)	2	2

※ シムを使用する場合は **2枚まで**としてください。

### ガイドプレートシム



型式 TNB-	30K	40K
厚さ T (mm)	1	1

※ シムを使用する場合は **3枚まで**としてください。

### 3-9 オイルフィルタエレメントの交換



**警告**

エンジン稼働後に、フィルタエレメント交換を行わないでください。各部が高温になっているので、やけどをする危険があります。作動油および各部が冷えてから作業を行ってください。

- オイルフィルタが、油圧ブレーカ用配管ラインに付いている場合は、そのフィルタエレメントを **100 時間毎**に交換してください。付いていない場合は、油圧ショベルの作動油タンク内もしくは作動油タンク付近に付いているオイルフィルタのフィルタエレメントを **100 時間毎**に交換してください。

### 3-10 作動油タンクのオイル交換



**警告**

エンジン稼働直後に、オイル交換を行わないでください。各部が高温になっているので、やけどをすることがあります。作動油および各部が冷えてから作業を行ってください。

- 油圧ショベルの取扱説明書をよく読み、油圧ショベルの作動油タンクのオイル交換を 600 時間ごとに行ってください。
- オイルは非常に過酷な条件下（高温・高圧）で使用されているため、使用期間と共に、劣化が進行します。たとえオイルが汚れていなくても、定められた時間で必ずオイルを交換してください。
- オイルは人体の血液に相当するため、不純物（水、金属粉、ごみなど）が混入しないよう、十分注意してください。
- オイルの量は、定められた量を注入してください。オイルが多すぎても、少なすぎても油圧ブレーカ・油圧ショベルの故障の原因となります。

### 3-11 油圧ホースの交換

- 油圧ホースは 2 年間使用ごとに交換を行ってください。



## ●特殊仕様編

### 4-1 水中仕様油圧ブレーカ

水中現場のブレーカ作業は油圧ブレーカにとって極めて過酷な作業環境です。

標準仕様の油圧ブレーカを水中内の作業で使用すると、油圧ブレーカ本体内部に水が浸入し、作動不調の原因となるばかりでなく、台車（油圧ショベル）にも重大なダメージを与える原因となります。必ず水中仕様の油圧ブレーカを使用してください。

#### 注意

標準仕様の油圧ブレーカを水中で使用しないでください。

油圧ブレーカを水中で使用する場合は、水中仕様の油圧ブレーカをご使用ください。

#### 注意

水中仕様については、当社または当社指定サービス店へご相談ください。

### 4-2 トンネル仕様油圧ブレーカ

トンネル内でのブレーカ作業は油圧ブレーカにとって極めて過酷な作業環境です。

標準仕様の油圧ブレーカをトンネル内の作業で使用すると、上向きでの作業が多いため油圧ブレーカの打撃室内に粉塵・土砂・水などの異物が入り、油圧ブレーカの作動不調の原因となるばかりではなく、油圧ショベルの作動油を汚染・劣化させ、油圧ポンプの性能を著しく低下させる原因となります。必ずトンネル仕様の油圧ブレーカを使用してください。

#### 注意

標準仕様の油圧ブレーカをトンネル内で使用しないでください。

トンネル内での油圧ブレーカ作業については、必ずトンネル仕様の油圧ブレーカをご使用ください。

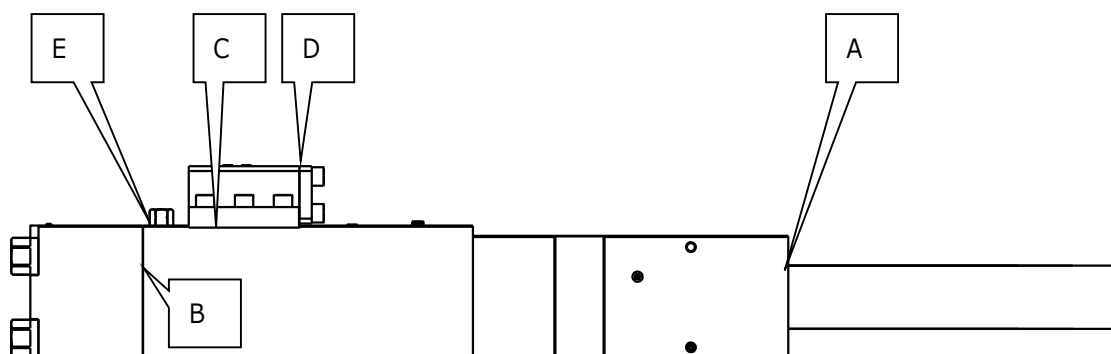
#### 注意

トンネル仕様については、当社または当社指定サービス店へご相談ください。

## ●故障の原因と処置編

### 5-1 油漏れ

- 下図に示す箇所より、多量に油漏れした場合は原因を調べ修理してください。
- 油圧ブレーカ取り付け後、約 5 時間は組み立て時に塗布したグリスおよび潤滑油がこじむことがあります。しばらくすると止まります。
- チゼルブッシュとチゼルのすき間 **A** より少量流れてくる油漏れは、シール潤滑のためのものであり正常です。



	油漏れ箇所	原因	処置
A	チゼルブッシュとチゼルのすき間	オイルシールの摩耗・損傷	(*) 交換
		ピストン・シリングの焼き付き	(*) 修理または交換
B	シリングとシリングカバーの合わせ面	Oリング・バックアップリングの摩耗・損傷	(*) 交換
		サイドボルトナットの緩み	サイドボルトナットを規定トルクで締め付ける
C	シリングとコントロールバルブボックスの合わせ面	Oリング・バックアップリングの摩耗・損傷	(*) 交換.
		コントロールバルブボックスボルトの緩み	ボルトを規定トルクで締め付ける
D	コントロールバルブボックスとコントロールバルブキャップの合わせ面	Oリング・バックアップリングの摩耗・損傷	(*) 交換
		コントロールバルブキャップボルトの緩み	ボルトを規定トルクで締め付ける
E	シリングとホースアダプタの合わせ面	Oリングの摩耗・損傷	(*) 交換
		ホースアダプタの緩み	ホースアダプタを規定トルクで締め付ける

(\*)印の作業は、油圧ブレーカを分解して修理する必要があります。

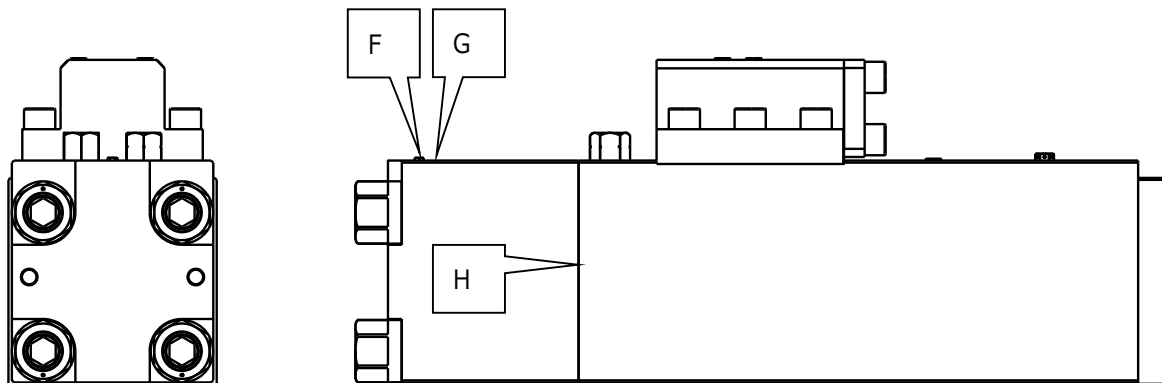
必ず当社もしくは当社指定サービス店に修理を依頼してください。

## 5-2 ガス漏れ

シリンダカバー内の窒素ガスが常温時 100 時間で 0.3MPa 以上減る場合は異常です。

下図に示す箇所を調査してください。

- 部品の交換・修理作業は、油圧ブレーカを分解する必要があります。  
必ず当社もしくは当社指定サービス店に修理を依頼してください。



	ガス漏れ箇所	原因	処置
F	ガスバルブプラグ部からのガス漏れ	Oリングの摩耗・損傷	Oリングの交換
		ガスバルブピストンの損傷	ガスバルブ CP の交換
G	ガスバルブボデー部からのガス漏れ	Oリングの摩耗・損傷	Oリングの交換
H	シリンダとシリンダカバーの合わせ面からのガス漏れ	Oリングの摩耗・損傷	Oリングの交換
I	ガスバルブプラグ部・ガスバルブボデー部・シリンダとシリンダカバーの合わせ面からのガス漏れが発見されない場合	ガスシールの摩耗・損傷	ガスシールの交換
		Oリングの摩耗・損傷	Oリングの交換
		ピストンとパッキンブッシュの焼き付き	修理または交換

### 5-3 作動不良

状況	原因	処置
打撃しない	作動油温度が低い	油圧ショベルの暖気運転をする
	シリンダカバー内の窒素ガス圧が規定外	窒素ガス圧を規定値に調整する
	ストップバルブが閉じている	ストップバルブを開く
	ホースの IN と OUT が逆になっている	ホースを正規の取り付け位置にする
	油圧ショベルのリリーフバルブの設定圧力が低い	(*) リリーフバルブの圧力を規定値に調整する
	油圧ショベルの油圧ポンプの流量が不足	(*) 油圧ショベルのメーカーにて性能検査し、悪ければ修理・交換
むら打ちする 始めは良いがしばらくするとむら打ちし、止まる	チゼルの押し込み不足	アーム・バケットの操作でうまく押し込む
	ブレーカモード（Bモード）以外の作業モードになっている	ブレーカモードに設定する
	シリンダカバー内の窒素ガス圧が規定外	窒素ガス圧を規定値に調整する
	コントロールバルブの焼き付き	(*) コントロールバルブの修理・交換
	ピストン・シリンダの焼き付き	(*) ピストン・シリンダの修理・交換
	油圧ショベルのリリーフバルブの設定圧力が低い	(*) リリーフバルブの圧力を規定値に調整する
	油圧ショベルの油圧ポンプの流量が不足	(*) 油圧ショベルのメーカーにて性能検査し、悪ければ修理・交換
打撃力の低下	シリンダカバー内の窒素ガス圧が規定外	窒素ガス圧を規定値に補充する
打撃数の低下	作動油の不足	作動油を規定量にする
	シリンダカバー内の窒素ガス圧が規定外	窒素ガス圧を規定値に調整する
	チゼルの押し込み不足	アーム・バケットの操作でうまく押し込む
	油圧ショベルのリリーフバルブの設定圧力が低い	(*) リリーフバルブの圧力を規定値に調整する
	油圧ショベルの油圧ポンプの流量が不足	(*) 油圧ショベルのメーカーにて性能検査し、悪ければ修理・交換
	ブレーカ配管の詰まりにより背圧が高い	(*) ブレーカ配管の詰まりを調整し、修理・交換

(\*)印の作業は、油圧ブレーカを分解して修理する必要もしくは、専用工具・機器が必要です。

必ず当社もしくは当社指定サービス店まで連絡してください。

## ●工具編

### 6-1 付属工具

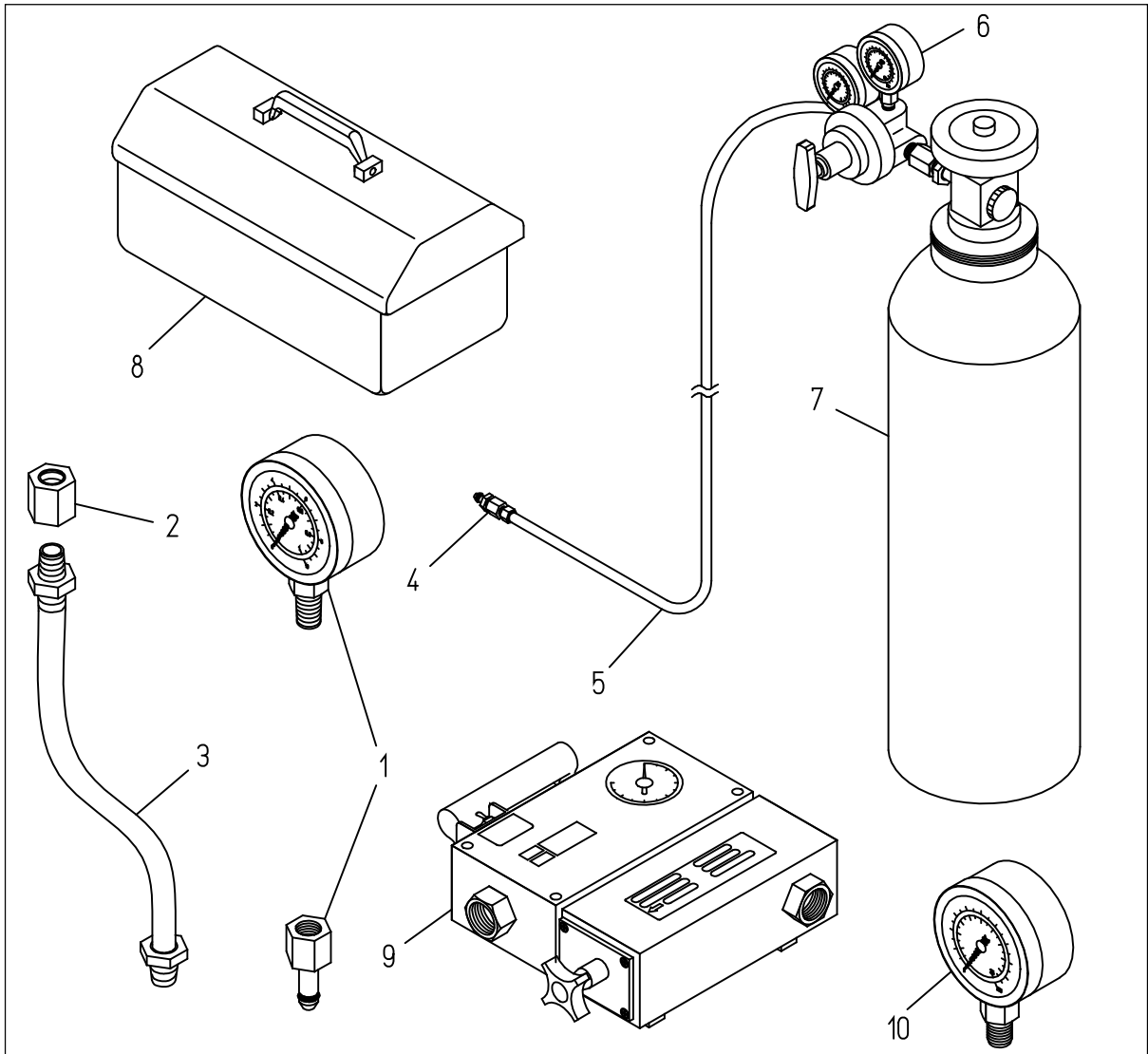
#### TNB-30K

番号	品名	サイズ	コード No.	S-BOX	T-BOX
1	スパナ	24mm	134005124	-	1
2	スパナ	30mm	134005130	1	1
3	スパナ	41mm	134005141	1	1
4	スパナ	46mm	134005146	1	1
5	スパナ	50mm	134005150	1	1
6	スパナ	55mm	134005155	1	1
7	ロツカクレンチ	22mm	134001022	1	1
8	ソケット 1.1/2 角	80mm	136096229	1	1
9	モンキスパナ	300mm	134006301	1	1
10	カタテハンマ 2	-	133906002	1	1
11	コウグバコ	TY-5	137507535	1	1
12	アイボルト	M24	131601024	2	2
13	シールテープ	-	137509001	1	1
14	チゼルピンヌキ	15.8X400mm	415151820	1	1
15	ホースプラグ	G1	182138070	2	2
16	ホースアダプタプラグ	G1	182017016	2	-
17	ホースプラグ	G1	182136016	-	2
18	リテーナピンヌキボルト	M8x150mm	133109008	1	1
19	ガスゲージキット	-	137506025	-	1

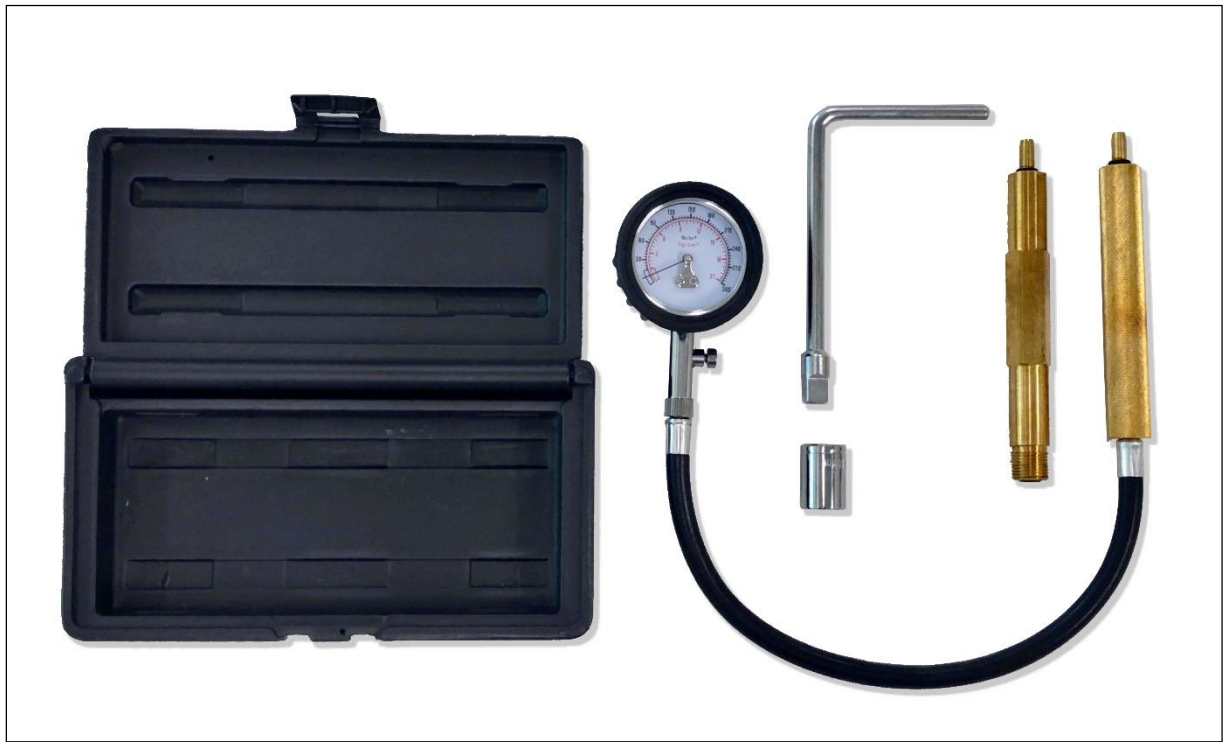
**TNB-40K**

番号	品名	サイズ	コード No.	T-BOX
1	スパナ	24mm	134005124	1
2	スパナ	30mm	134005130	1
3	スパナ	36mm	134005136	1
4	スパナ	41mm	134005141	1
5	スパナ	55mm	134005155	1
6	スパナ	60mm	134005160	1
7	ロツカクレンチ	24mm	134001024	1
8	ソケット 1.1/2 角	80mm	136096229	1
9	モンキスパナ	300mm	134006301	1
10	カタハンマ 2	-	133906002	1
11	コウガバコ	TY-5	137507535	1
12	アイボルト	M30	131601030	2
13	シールテープ	-	137509001	1
14	チゼルピンヌキ	15.8X400mm	415151820	1
15	ホースプラグ	G1	182138070	2
16	ホースプラグ	G1	182136016	2
17	リテーナピンヌキボルト	M12x150mm	133109012	1
18	ガスゲージキット	-	137506025	1

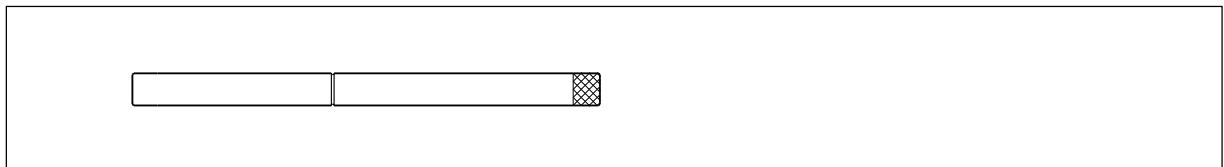
## 6-2 オプションツール



	品名	部品番号	要数	備考
1	窒素ガス測定用圧力計 2MPa	41518691A	1	
2	ソケット	182127208	1	
3	ホース	1817V2050	1	
4	チャージングソケット	41514192A	1	
5	窒素ガスホース	A137206020	1	
6	圧力調整器	A135506006	1	ポンベ側 W22-14 ヌス
7	窒素ガスポンベ	-	1	最寄りの販売店へお問い合わせください
8	工具箱	137507360	1	
9	油量計	137506031	1	
10	圧力計 35MPa	137506032	1	



	品名	部品番号	要数	備考
11	ガスゲージキット	137506025	1	国内向け



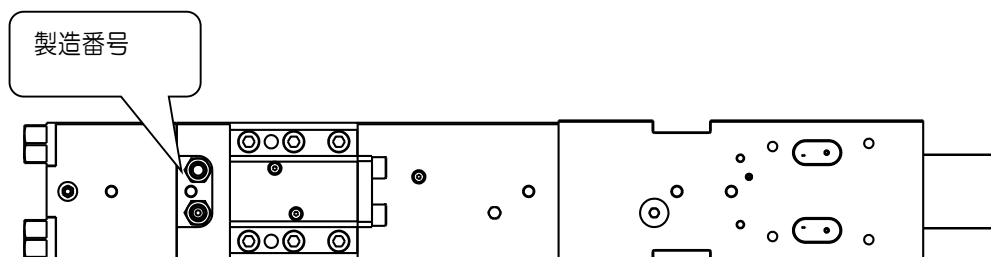
	品名	部品番号	要数	適合機種
12	隙間ピンゲージ	415608K00	1	TNB-30K,40K S-BOX / T-BOX



## ● サービス店記入欄

### 7-1 油圧ブレーカ製造番号刻印位置

油圧ブレーカの製造番号は、シリンダの上部ホースアダプタの近くに刻印されています。



### 7-2 サービス店記入欄

型式 TNB-	サービス店名
製造番号	住所
納入日	e-mail: Tel:

-----

-----

-----

-----

-----

-----

不 許 複 製

2024年 12月発行

BKIMJ No.4

油圧ブレーカ  
取扱説明書

東空販売株式会社



◎ 全国販売拠点

**東空販売株式会社**

本 社	〒812-0043	福岡市博多区堅粕 4 丁目 3-4	TEL:092-472-0275	Fax:092-472-7816
営 業 本 部	〒812-0043	福岡市博多区堅粕 4 丁目 3-4	TEL:092-441-0019	Fax:092-431-5033
九 州 営 業 所	〒812-0043	福岡市博多区堅粕 4 丁目 3-4	TEL:092-471-7521	Fax:092-471-1945
広 島 営 業 所	〒733-0002	広島市西区楠木町 3 丁目 16-6	TEL:082-237-4695	Fax:082-237-5311
大 阪 営 業 所	〒573-0001	大阪市東成区深江北 2 丁目 10-28	TEL:06-6976-1334	Fax:06-6976-1333
名 古 屋 営 業 所	〒454-0921	名古屋市中川区中郷 3 丁目 104	TEL:052-361-6565	Fax:052-361-6897
東 京 営 業 所	〒124-0022	東京都葛飾区奥戸 4 丁目 18-9	TEL:03-3695-2921	Fax:03-3695-2954
東 北 営 業 所	〒983-0043	仙台市宮城野区萩野町 2 丁目 16-4	TEL:022-231-4646	Fax:022-231-4648
札 幌 営 業 所	〒003-0011	札幌市白石区中央一条 5 丁目 10-16 ｲﾝﾀﾞﾋﾞﾙ	TEL:011-821-8183	Fax:011-812-7369