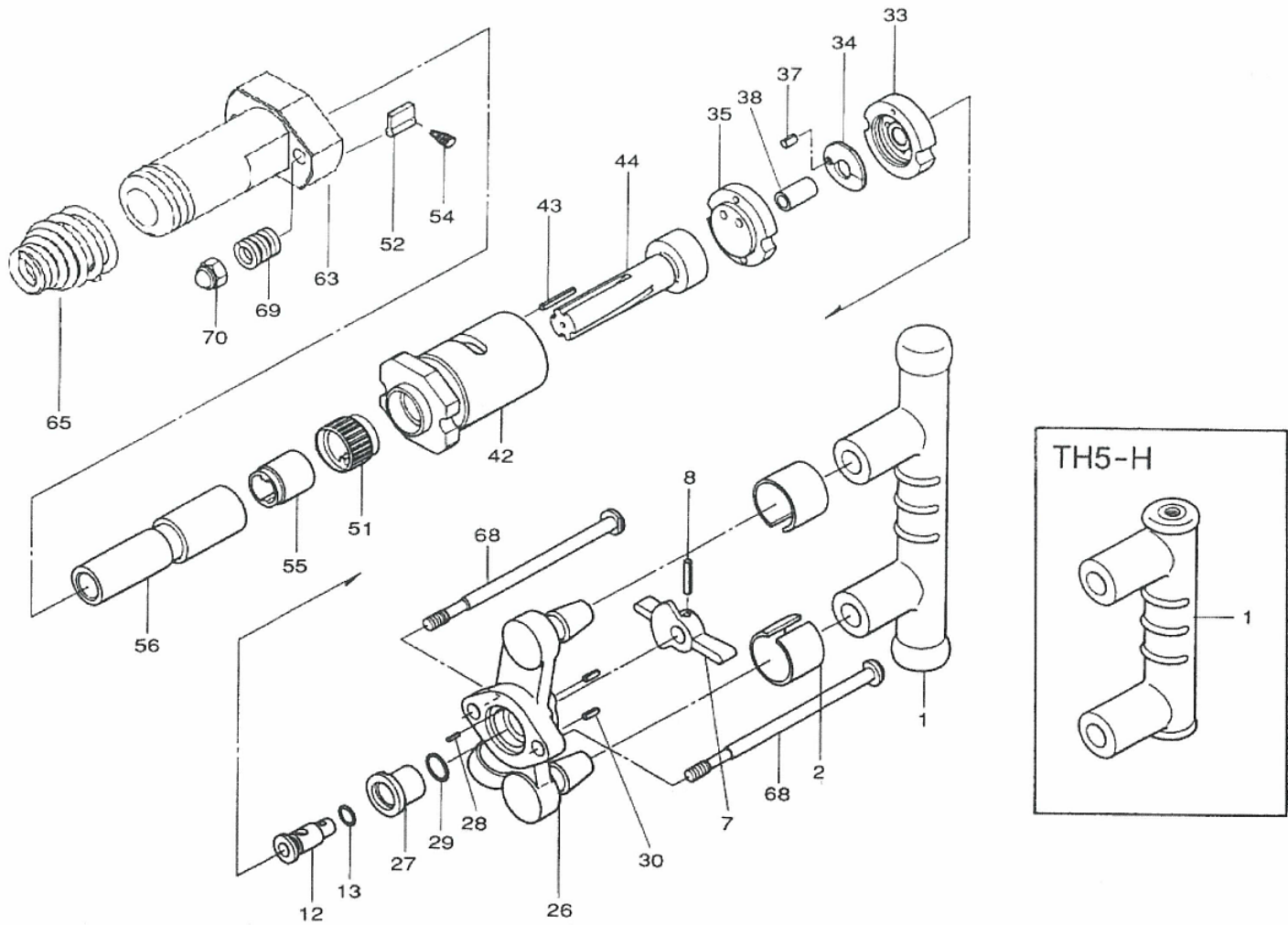


ロートハンマー(ソフトタイプコイルシキ)/(ハードタイプコイルシキ) 部品表



機種コード: TH5-S-C:T1-01-07 TH5-H-C:T1-01-08

品番	部品コード	品名	要数	品番	部品コード	品名	要数
001	T1-01-01-010	ハンドル (ホウシヨウ)	1	044	T1-01-03-440	ピストン	1
002	T1-01-01-020	ハンドルクリップ	2	051	T1-01-03-510	ラチェットリング	1
007	T1-01-01-070	スロツルバルブハンドル	1	052	T1-01-03-520	ローテーションボール	2
008	T1-01-01-080	スプリングピン 4X25	1	054	T1-01-01-540	ラチェットボールスプリング	2
012	T1-01-01-120	スロツルバルブ	1	055	T1-01-03-550	ガイドナット	1
013	T1-01-01-130	Oリング P-12	1	056	T1-01-03-560	チャック	1
026	T1-01-01-260	バックヘッド	1	063	T1-01-07-630	フロントカバー (コイルシキ)	1
027	T1-01-01-270	スロツルバルブフツシ	1	065	T1-01-07-650	コイルリテーナ (コイルシキ)	1
028	T1-01-01-280	スプリングピン 2.5X8	1	068	T1-01-03-680	スルーボルト	2
029	T1-01-01-290	Oリング JAS0-1016	1	069	T1-01-01-690	サイドボルトスプリング カク	2
030	T1-01-01-300	スプリングピン 4X12	2	070	T1-01-01-700	CAPツキUナット M10	2
033	T1-01-03-330	バルブチェスト	1	801	T1-01-03-H01	ハンドルCP (W/No. 1~30)	1CP
034	T1-01-01-340	バルブ	1	856	T1-01-03-H56	チャックCP (W/No. 55, 56)	1CP
035	T1-01-03-350	バルブシート	1	TH5-H-C			
037	T1-01-01-370	スプリングピン 5X 8	1	001	T1-01-02-010	ハンドル CP (シガネリ)	1
038	T1-01-01-380	バルブガイド	1	801	T1-01-04-H01	ハンドルCP (W/No. 1~30)	1CP
042	T1-01-03-420	シリンダ	1	856	T1-01-03-H56	チャックCP (W/No. 55, 56)	1CP
043	T1-01-01-080	スプリングピン 4X25	1				

(注)*印のある商品は単品での販売は致しません。CP=コンプリートでご注文願います。