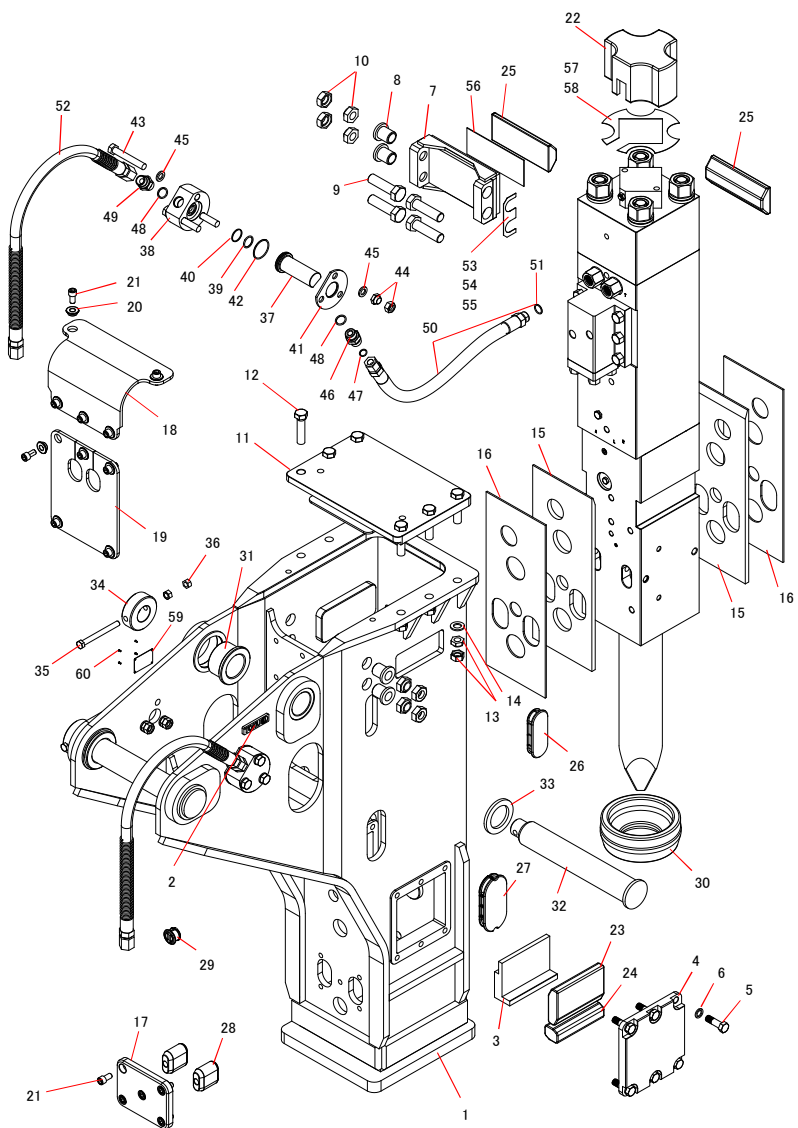


TNB-151LU1 サイドマウント静音ブラケット



41581382A

No.6

記号	部品番号	品名	個数	Ser.No.	互換性	備考
1	415808551	サイドマウントセイオンブラケット	1	16961-	▲	2含む
	415808550	サイドマウントセイオンブラケット	1	15998 , 16079-16960	×	2含む
	415800571	サイドマウントホウオンブラケット	1	11184-15997 , 15999-16078	×	2含む
	415804270	サイドマウントホウオンブラケット	1	10017-11183		2含む
2	415801750	MCロブプレート	(1)	10017-		
3	415800580	キー	2	10017-		
4	415800590	キーカバー	2	10017-		
5	131670065	ハイテンションボルト	12	10017-		
6	131357020	ハイテンションボルトヨウワッシャ	12	15410-	▲	
	131313120	サラバネザガネ	12	10017-15409		
7	415801631	ガイドプレートUS	1	15940-	×	
	415801630	ガイドプレートUS	1	10017-15939		
8	415801521	ガイドブッシュ	4	15400-	×	
	415801520	ガイドブッシュ	4	10017-15399		
9	131680110	ハイテンションボルト	4	10017-		
10	134452330	ハードロックナット	4	10017-		
11	415800620	トップカバー	1	10017-		
12	131674100	ハイテンションボルト	6	10017-		
13	134452324	ハードロックナット	6	10017-		
14	131357024	ハイテンションボルトヨウワッシャ	6	15410-	▲	
	131313124	サラバネザガネ	6	10017-15409		
15	136096055	スベサFR	2	10017-		
16	136096056	アイソレータFR	2	10017-		
17	415800631	リテーナカバープレート	1	10017-		
18	136096058	カバーA	1	10017-		
19	136096059	カバーB	1	10017-		
20	415800640	スリーブワッシャ	10	10017-		
21	131716030	ロックアナツキボルト	15	10017-		
22	136096060	アイソレータ	1	10017-		
23	136096061	アイソレータSLR	2	10017-		
24	136096062	アイソレータULR	2	10017-		
25	136096063	アイソレータTFR	2	10017-		
26	136096064	サイドブラグ	2	10017-		
27	136096331	サイドブラグ 80	2	15973-		
28	136096065	リテーナアイソレータ	2	10017-		
29	136096066	ブラケットブラグ 40	1	10017-		
30	136096057	アイソレータUD	1	10017-		
31	*	ブラケットブッシュ	4	10017-		
32	*	ブラケットピン	2	10017-		
33	*	ブラケットピンストッパー	2	10017-		
34	4152DLAA0	ブラケットリング	2	10017-		
35	131666160	ハイテンションボルト	2	10017-		
36	134451016	ハイテンションボルトヨウナット	4	10017-		
37	415800791	ボートA	2	15495-	×	
	415800790	ボートA	2	11184-15494	×	
	4153JFB11	ボートA	2	10017-11183		

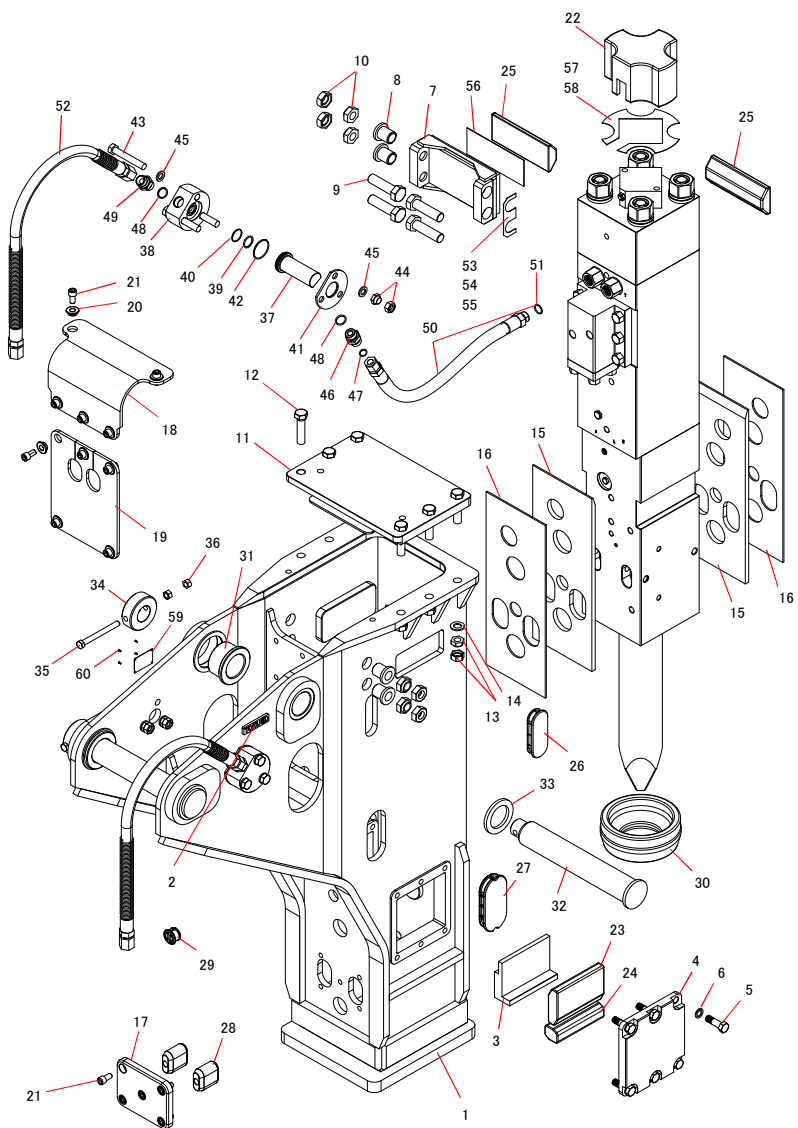
* マークの部品は、油圧シヨベルにより異なります。

互換性
 ○ 旧 ⇔ 新 互換性有り
 △ 旧 → 新 互換性有り
 ▲ 旧 ← 新 互換性有り
 × 互換性無し

TNB-151LU1 サイドマウント静音ブラケット

41581382A

No.6



記号	部品番号	品名	個数	Ser.No.	互換性	備考
38	415800800	ホ-トB	2	11184-	×	
	4153JFB21	ホ-トB	2	10017-11183		
39	131108034	Oリング	2	10017-		
40	131121034	パ-ックアップ リンク	2	10017-		
41	415800811	ホ-トカバ-	2	15495-	×	
	415800810	ホ-トカバ-	2	11184-15494	×	
	4153JFB40	ホ-トカバ-	2	10017-11183		
42	131102108	Oリング	2	10017-		
43	131670130	ハイテンションホ-ルト	6	11184-	×	
	131666120	ハイテンションホ-ルト	6	10017-11183		
44	134452320	ハードロックナット	6	11184-	×	
	134452016	ハードロックナット	6	10017-11183		
45	131357020	ハイテンションホ-ルトヨウワッシャ	12	15410-	▲	
	131313120	サラバネザガネ	12	11184-15409	×	
	131313116	サラバネザガネ	12	10017-11183		
46	415804970	ホ-トアダプタ ORS	2	15410-	×	
	4153JFB30	ホ-トアダプタ 1005	2	10017-15409		G1 1005
47	131118021	Oリング	2	15410-		
48	131108028	Oリング	4	10017-		
49	4153JFB30	ホ-トアダプタ 1005	2	10017-		G1 1005
50	189498070	コウアツホ-ス	2	15652-		ORS. 51含む
	189448070	コウアツホ-ス	2	15410-15651	▲	ORS
	1814T8070	コウアツホ-ス	2	10017-15409		G1 1005
51	131108028	Oリング	2	10017-		
52	*	コウアツホ-ス	2	10017-		数量現物合せ
53	415801560	ガイドプレートシム 0.5	1	10017-		数量現物合せ
54	415801570	ガイドプレートシム 1.0	1	10017-		数量現物合せ
55	415801640	ガイドプレートシム 2.0	1	10017-		数量現物合せ
56	415801650	シムG 2.0	1	10017-		数量現物合せ
57	415801580	アイソレータシム 1.0	1	10017-		数量現物合せ
58	415801590	アイソレータシム 2.0	1	10017-		数量現物合せ
59	137308031	CEマーキングネームプレート	1	10017-		
60	133001015	ウチコミビョウ	4	10017-		

* マークの部品は、油圧シヨベルにより異なります。

互換性
 ○ 旧 ⇄ 新 互換性有り
 △ 旧 → 新 互換性有り
 ▲ 旧 ← 新 互換性有り
 × 互換性無し