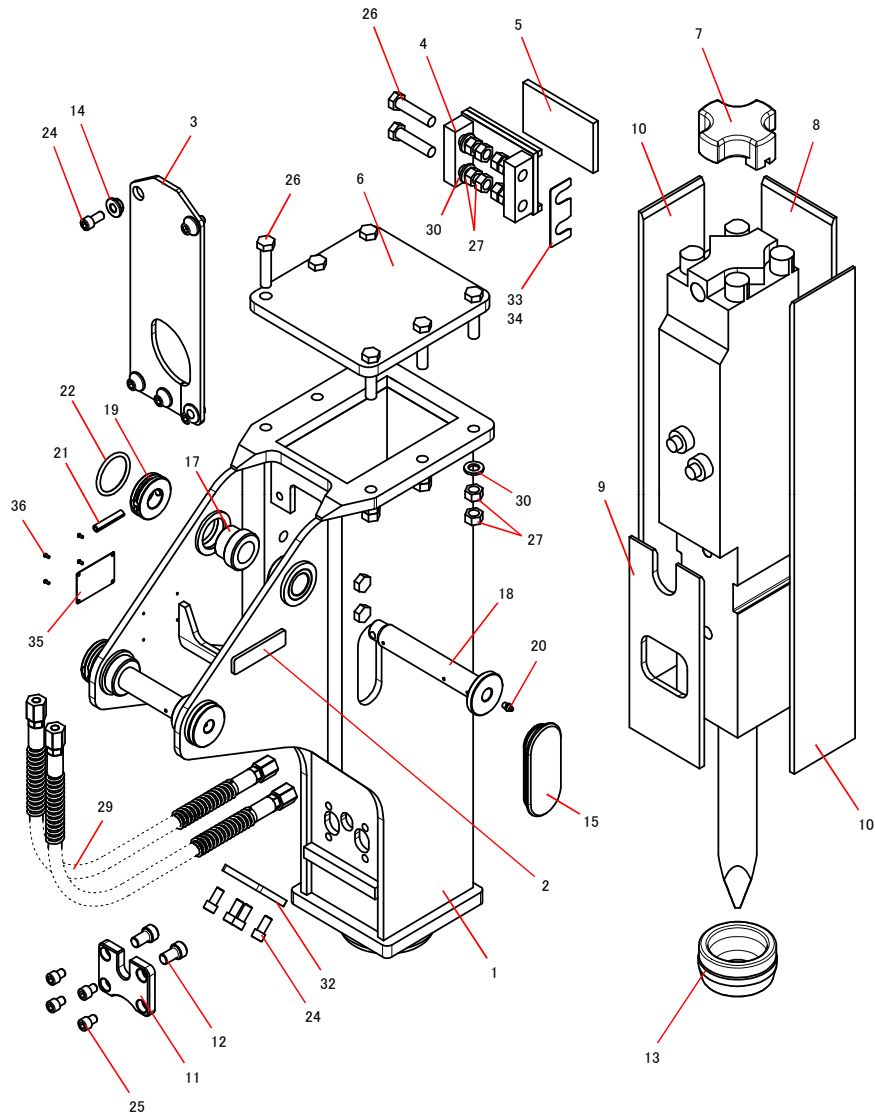


TNB-3MB サイドマウント静音ブラケット

2022.06.22

No.3



41580179A

記号	部品番号	品名	個数	Ser.No.	互換性	備考
1	415801800	サイドマウント静音ブラケット	1	10326-		2含む
2	415801750	MCロコプレート	(1)	10326-		
3	136078030	カバー	1	10326-		
4	415800021	ガイドプレート	1	10326-		
5	136079030	ガイドスペーサ(SM)	1	10326-		
6	415800030	トップカバー	1	10326-		
7	136088030	アイソレータ	1	10326-		
8	136096073	スペーサ R	1	10326-		
9	136096074	スペーサ F	1	10326-		
10	136091030	スペーサ S	2	10326-		
11	415801810	リテーナカバープレート	1	10326-		
12	136092030	リテーナイソレータ	2	10326-		
13	136096075	アイソレータUD	1	10326-		
14	415800060	スリーブワッシャ	5	10326-		
15	136094030	サイドブラッグ	2	10326-		
17	*	ブラケットワッシユ	4	10326-		
18	*	ブラケットピン	2	10326-		
19	4152GLAA0	ブラケットリング	2	10326-		
20	135003001	グリースニツプル	2	10326-		
21	130610056	スプリングピン	2	10326-		
22	131101056	Oリング	2	10326-		
24	131712025	ロツカクアツキネールト	9	10326-		
25	131712015	ロツカクアツキネールト	4	10326-		
26	131666070	ハイテンションネールト	10	10326-		
27	134451016	ハイテンションネールトヨウナツツ	20	10326-		
29	*	コウアツホース	2	10326-		
30	131357016	ハイテンションネールトヨウワッシヤ	10	12941-	▲	
	131313116	サラバネザガネ	10	10326-12940		
32	415801600	エアホートカバープレート	1	10326-		数量現物合せ 数量現物合せ
33	415801370	ガイドプレートシム 0.5	1	10326-		
34	415801380	ガイドプレートシム 1.0	1	10326-		
35	137308031	ネームプレート	1	10326-		
36	133001015	ウチコミビヨウ	4	10326-		

* マークの部品は、油圧シヨベルにより異なります。

互換性

○ 旧 ⇄ 新 互換性有り

△ 旧 → 新 互換性有り

▲ 旧 ← 新 互換性有り

× 互換性無し