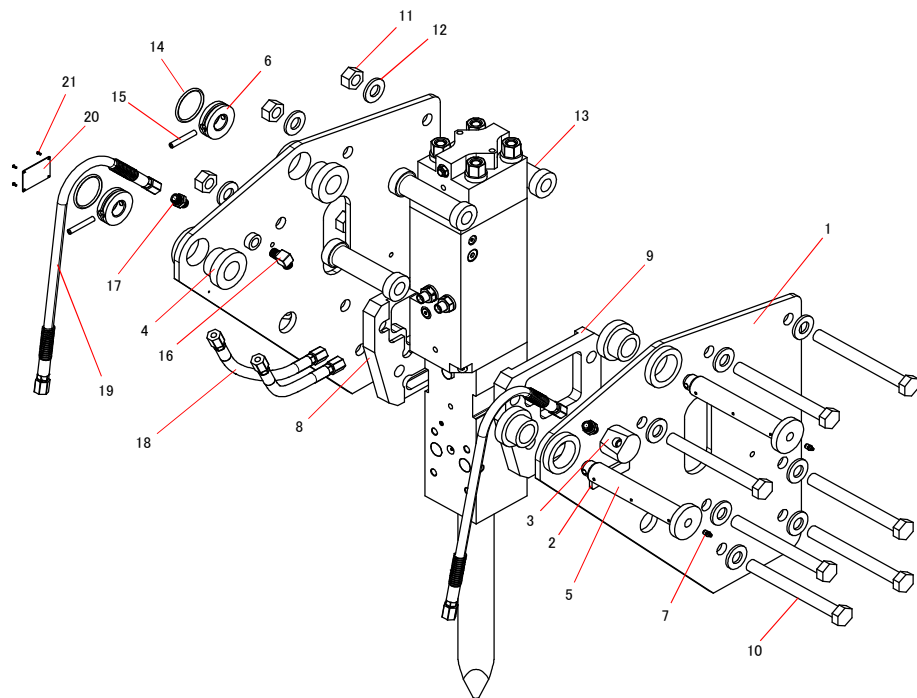


TNB-5M サイドマウントブラケット J

2026. 2. 28
No. 01



41581913A						
記号	部品番号	品名	個数	Ser. No.	互換性	備考
1	415819140	サイドマウントブラケット J	1	17822-		2, 3含む
2	415801750	MCロコプレート	(1)	798-		
3	4154VFBA0	ホーススリーブ	(2)	17822-		
4	*	ブラケットブラッシュ	4	798-		
5	*	ブラケットピン	2	798-		
6	4152HLAA0	ブラケットリング	2	798-		
7	135003001	クリップ	2	798-		
8	4154VPCA0	ケーブルレールL	1	17822-		
9	4154VPDA0	ケーブルレールR	1	17822-		
10	131677260	ハイテンションボルト	7	17822-		
11	134451027	ハイテンションボルトヨウナット	7	17822-		
12	131357027	ハイテンションボルトヨウワッシャ	14	17822-		
13	4154WNAA0	ブラケットスベーク	3	17822-		
14	131101061	Oリング	2	11879-		
15	130610070	スプリングピン	2	798-		
16	182043412	90°エルボ	2	798-		
17	182042412	ホースアダプタ	2	798-		
18	181474035	コウアツホース	2	17822-		
19	*	コウアツホース	2	798-		
20	137308047	ネームプレート	1	17822-		
21	133001015	ウチコミコネクタ	4	10001-		

* マークの部品は、油圧シヨベルにより異なります。

互換性

- 旧 ⇔ 新 互換性有り
- △ 旧 → 新 互換性有り
- ▲ 旧 ← 新 互換性有り
- × 互換性無し