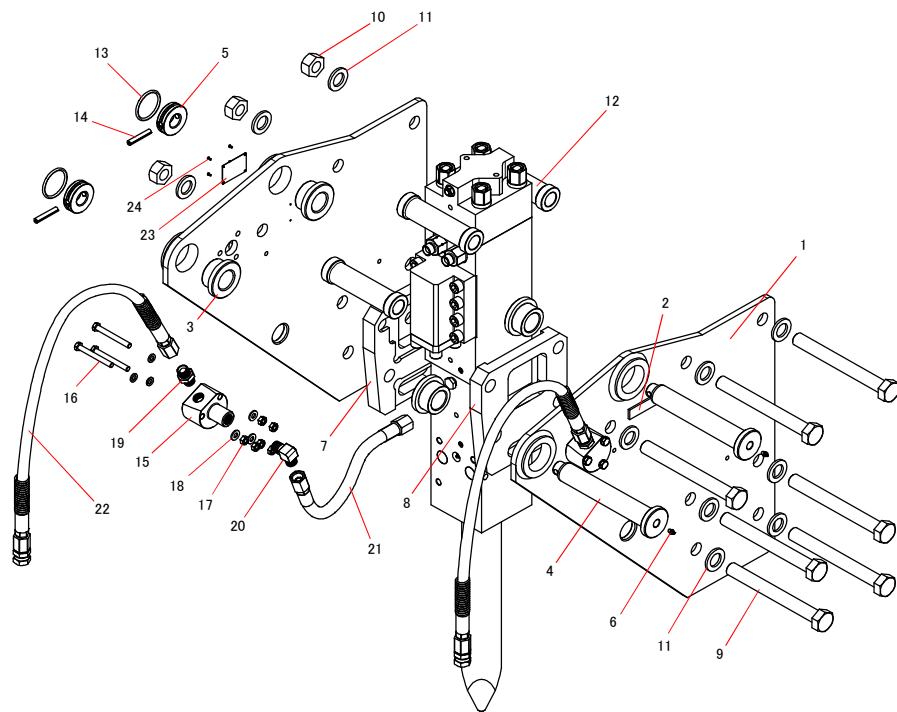


TNB-6E サイドマウントブラケット J

2026. 2. 28
No. 01



41581915A

記号	部品番号	品名	個数	Ser. No.	互換性	備考
1	415819160	サイドマウントブラケット J	1	15559-		2含む
2	415801750	MCロコプレート	(1)	6400-		
3	*	ブラケットワッシャー	4	6400-		
4	*	ブラケットピン	2	6400-		
5	4153DLAA0	ブラケットリング	2	6400-		
6	135003001	グリースニツブル	2	6400-		
7	415818230	キープレートL	1	15559-		
8	415818240	キープレートR	1	15559-		
9	131683800	ハイテンションボルト	7	15559-		
10	134451033	ハイテンションボルトヨウナツト	7	15559-		
11	415818250	ハイテンションボルトヨウワッシャ	14	15559-		
12	415818260	ブラケットスペーサ	3	15559-		
13	131101061	Oリング	2	10871-		
14	130612070	スプリングピン	2	6400-		
15	415818270	ホーススイベル	2	15559-		
16	131662110	ハイテンションボルト	6	6400-		
17	134451012	ハイテンションボルトヨウナツト	12	6400-		
18	131357012	ハイテンションボルトヨウワッシャ	12	6400-		
19	182042619	ホースアダプタ	2	6400-		
20	182043619	ホースヨウ90°エルボ	2	6400-		
21	181476055	コウアツホース	2	15559-		
22	*	コウアツホース	2	15559-		
23	137308047	ネームプレート	1	15559-		
24	133001015	ウチコミボウ	4	10001-		

* マークの部品は、油圧シヨベルにより異なります。

互換性
 ○ 旧 ⇄ 新 互換性有り
 △ 旧 → 新 互換性有り
 ▲ 旧 ← 新 互換性有り
 × 互換性無し