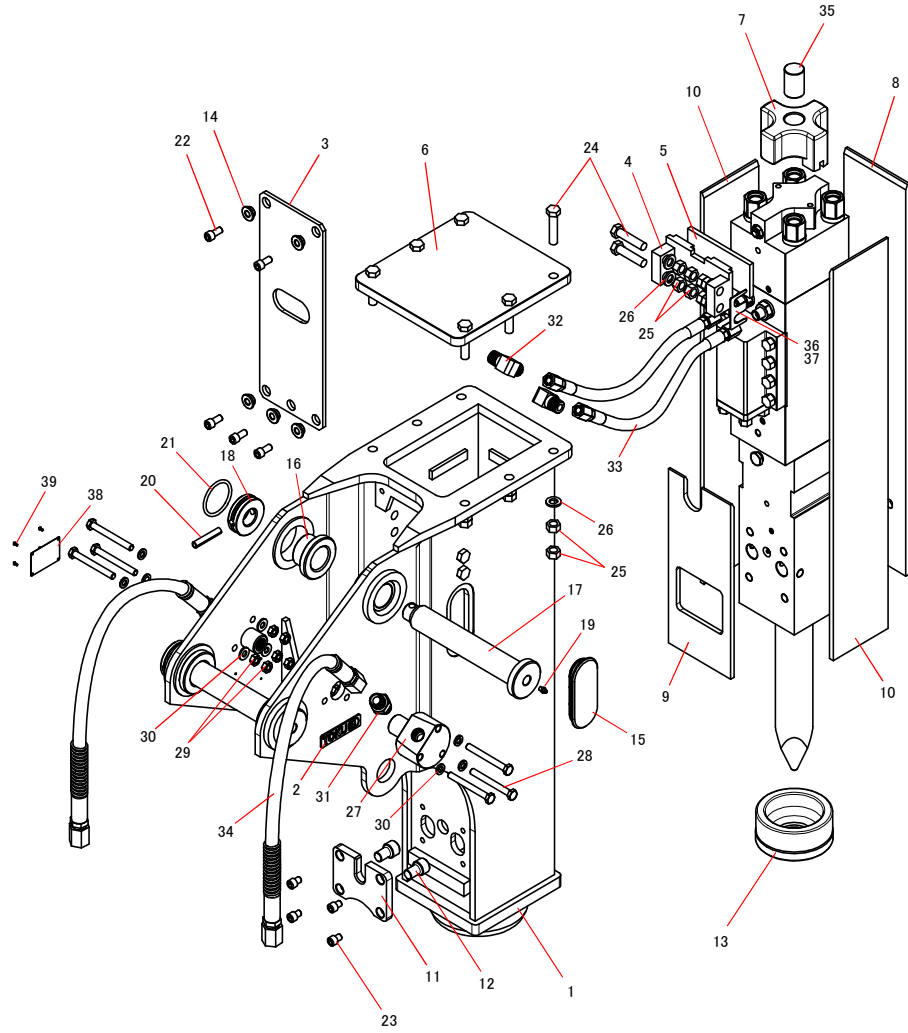


TNB-6M サイドマウント静音ブラケット J

2026.2.28

No.1



41581917A

記号	部品番号	品名	個数	Ser.No.	互換性	備考
1	415819180	サイドマウントセイロンブラケット J	1	11706-		2含む
2	415801750	MCロコプレート	(1)	10001-		
3	136096047	カバー	1	477-		
4	415800141	ガイドプレート	1	505-		
5	136096048	ガイドスベ-サ(SM)	1	477-		
6	415800150	トップカバー	1	477-		
7	136096069	アイソレータ	1	477-		
8	136096070	スベ-サR	1	505-		
9	136096071	スベ-サF	1	505-		
10	136096052	スベ-サS	2	477-		
11	415800161	リテーナカバープレート	1	505-		
12	136096053	リテーナイソレータ	2	477-		
13	136096126	アイソレータUD	1	505-		
14	415800060	スリーブワッシャ	5	477-		
15	136094030	サイドブラケット	2	477-		
16	*	ブラケットワッシャ	4	477-		
17	*	ブラケットピン	2	477-		
18	4153DLAA0	ブラケットリング	2	477-		
19	135003001	ゲリスニップル	2	477-		
20	130612070	スプリングピン	2	477-		
21	131101061	Oリング	2	10365-		
22	131712025	ロックアナツキホルト	5	477-		
23	131712015	ロックアナツキホルト	4	477-		
24	131666070	ハイテンションホルト	10	477-		
25	134451016	ハイテンションホルトヨウナット	20	477-		
26	131357016	ハイテンションホルトヨウワッシャ	10	10494-		
27	415818270	ホーススイベル	2	11706-		
28	131662110	ハイテンションホルト	6	477-		
29	134451012	ハイテンションホルトヨウナット	12	477-		
30	131357012	ハイテンションホルトヨウワッシャ	12	10494-		
31	182042619	ホースアダプタ	2	477-		
32	182097419	ケイカ190°エルボ	2	477-		
33	181474045	コウアツホース	2	11706-		
34	*	コウアツホース	2	11706-		
35	136096467	ストッパ	1	10585-		
36	415801390	ガイドプレートシム 0.5	1	10001-		数量現物合せ
37	415801400	ガイドプレートシム 1.0	1	10001-		数量現物合せ
38	137308047	ネームプレート	1	11706-		
39	133001015	ウチコミジョウ	4	477-		

* マークの部品は、油圧シヨベルにより異なります。

互換性

- 旧 ⇄ 新 互換性有り
- △ 旧 → 新 互換性有り
- ▲ 旧 ← 新 互換性有り
- × 互換性無し