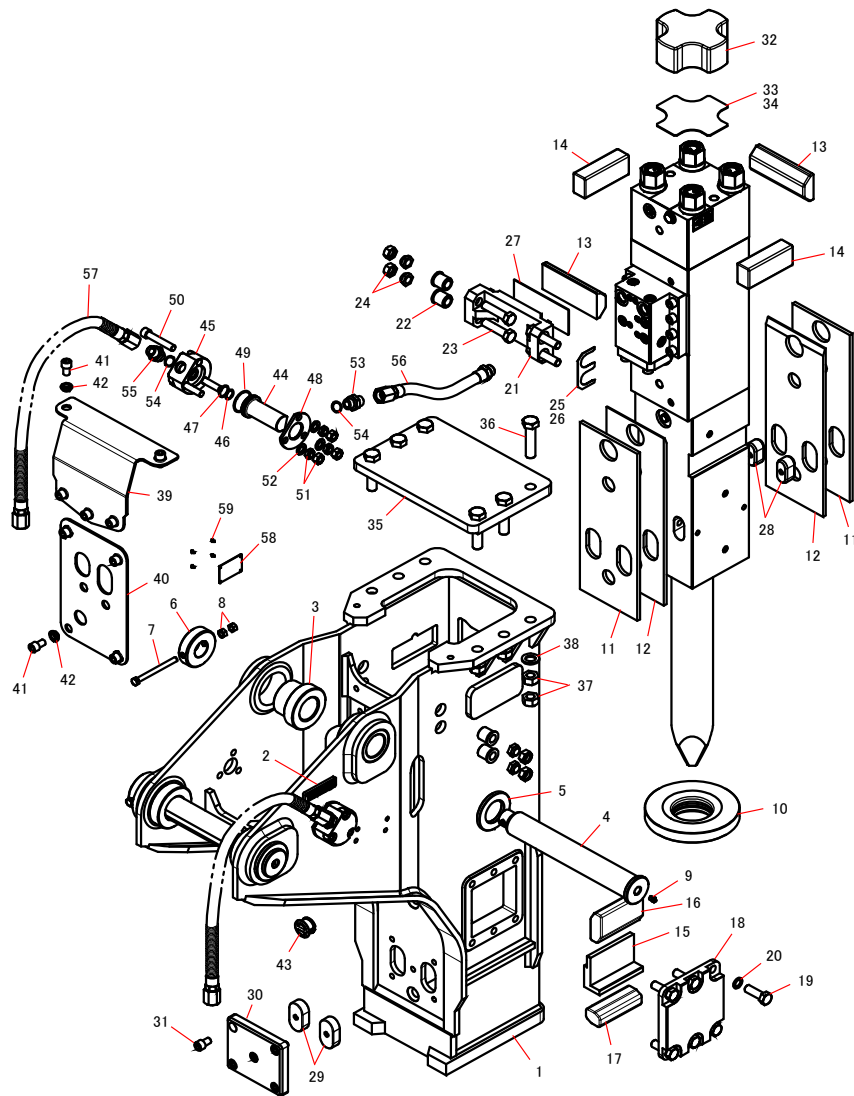


TNB-7J サイドマウント静音ブラケット

2022.03.23

No.7



記号	部品番号	品名	個数	Ser.No.	互換性	備考
1	415800233	サイドマウントセイロンブラケット	1	13211-		
	415800232	サイドマウントセイロンブラケット	1	12918-13210		
	415800231	サイドマウントセイロンブラケット	1	11001-12917		
2	415801750	・ MCRコブプレート	1	11001-		
3	*	ブラケットワッシュ	4	1011-		
4	*	ブラケットピン	2	1011-		
5	*	ブラケットピンストッパー	2	1011-		
6	4152CLAA0	ブラケットリング	2	1011-		
7	131662140	ホルト	2	1011-		
8	134451012	ナット	4	1011-		
9	135003001	グリースノップル	2	1011-		
10	136096013	プロテクタF	1	1011-		
11	136096002	アイソレータFR	2	1011-		
12	136096001	スペーサFR	2	1011-		
13	136096008	アイソレータTFR	2	1011-		
14	136096009	アイソレータTLR	2	1011-		
15	415800240	キー	2	1011-		
16	136096006	アイソレータSLR	2	1011-		
17	136096007	アイソレータULR	2	1011-		
18	415800250	キーカバー	2	1011-		
19	131670060	ホルト	12	1011-		
20	131357020	ワッシャ	12	11759-		
	131313120	ワッシャ	12	1011-11758		
21	415803840	ガイドプレート	1	11001-		
22	415803850	ガイドワッシュ	4	11001-		
23	131670080	ホルト	4	11001-		
24	134452320	ハードロックナット	4	11001-		
25	415803870	ガイドプレートシム0.5	1	11001-		数量現物合せ
26	415803880	ガイドプレートシム1.0	1	11001-		数量現物合せ
27	415804110	シムG 2.0	1	11001-		数量現物合せ
28	136096011	リテーナアイソレータB	2	1011-		
29	136096010	リテーナアイソレータA	2	1011-		
30	415800290	リテーナピンカバープレート	1	1011-		
31	131716025	ホルト	5	1011-		
32	136096005	アイソレータ	1	1011-		
33	415803890	アイソレータシム 1.0	1	1011-		数量現物合せ
34	415803900	アイソレータシム 2.0	1	1011-		数量現物合せ
35	415800280	トップカバー	1	1011-		
36	131674100	ホルト	6	1011-		

* マークの部品は、油圧シヨベルにより異なります。

互換性

○ 旧 ⇄ 新 互換性有り

△ 旧 → 新 互換性有り

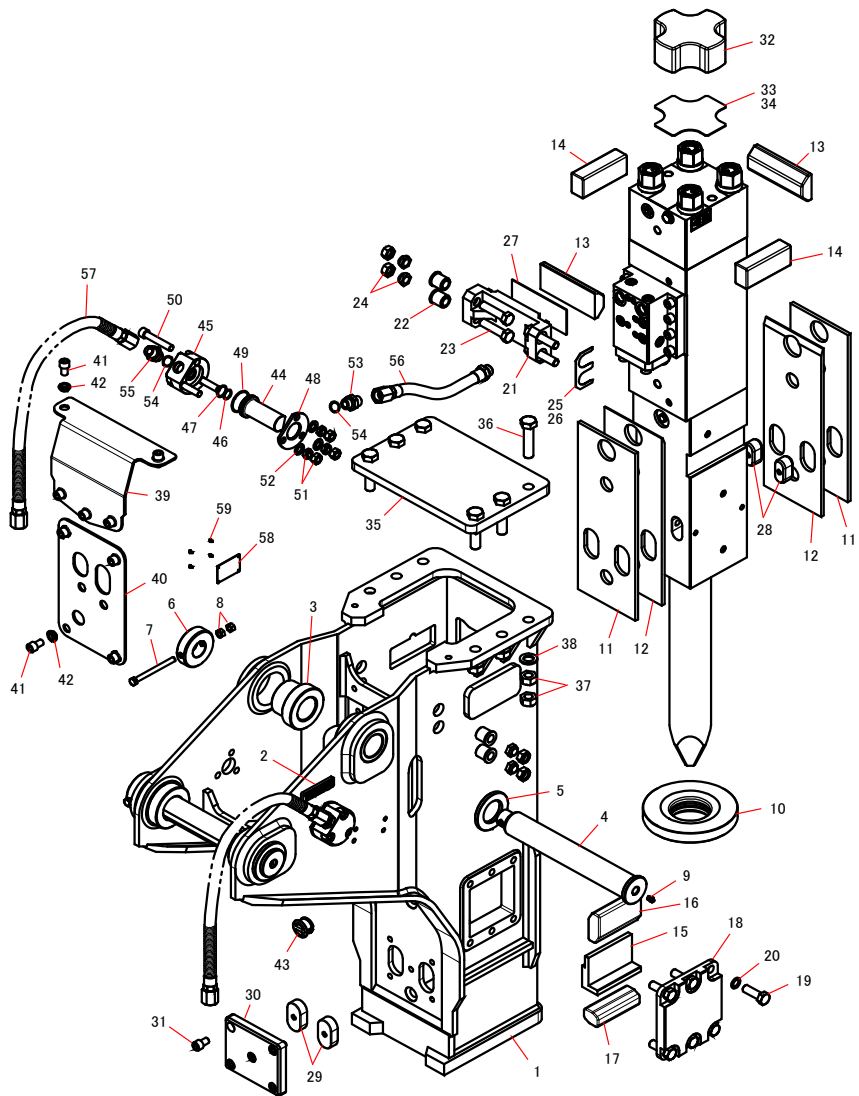
▲ 旧 ← 新 互換性有り

× 互換性無し

TNB-7J サイドマウント静音ブラケット

2022.03.23

No.7



41581372A

記号	部品番号	品名	個数	Ser.No.	互換性	備考
37	134452324	ハードロックナット	6	1011-		
38	131357024	ワッシャ	6	11759-		
	131313124	ワッシャ	6	1011-11758		
39	136096003	カバー-A	1	1011-		
40	136096556	カバー-B	1	12918-		
	136096004	カバー-B	1	1011-12917		
41	131716025	ホルト	9	1011-		
42	415800300	スリプワッシャ	9	1011-		
43	136096066	ブラケットラック 40	1	1011-		
44	415800310	ポートA	2	1011-		
45	415800320	ポートB	2	1011-		
46	131101023	Oリング	2	1011-		
47	131121023	バックアップリング	2	1011-		
48	415800330	ポートカバー	2	1011-		
49	131102107	Oリング	2	1011-		
50	131716090	ホルト	6	1011-		
51	134452016	ハードロックナット	6	1011-		
52	131357016	ワッシャ	6	11759-		
	131313116	ワッシャ	12	1011-11758		
53	415800350	ポートアダプタ G3/4 1005	2	1011-		
54	131108023	Oリング	4	1011-		
55	415800350	ポートアダプタ G3/4 1005	2	1011-		
56	1814T6041	コウツホース	2	11001-		
57	*	コウツホース	2	1011-		
58	137308031	ネームプレート	1	1011-		
59	133001015	ウチコミビョウ	4	1011-		

* マークの部品は、油圧シヨベルにより異なります。

互換性

○ 旧 ⇄ 新 互換性有り

△ 旧 → 新 互換性有り

▲ 旧 ← 新 互換性有り

× 互換性無し