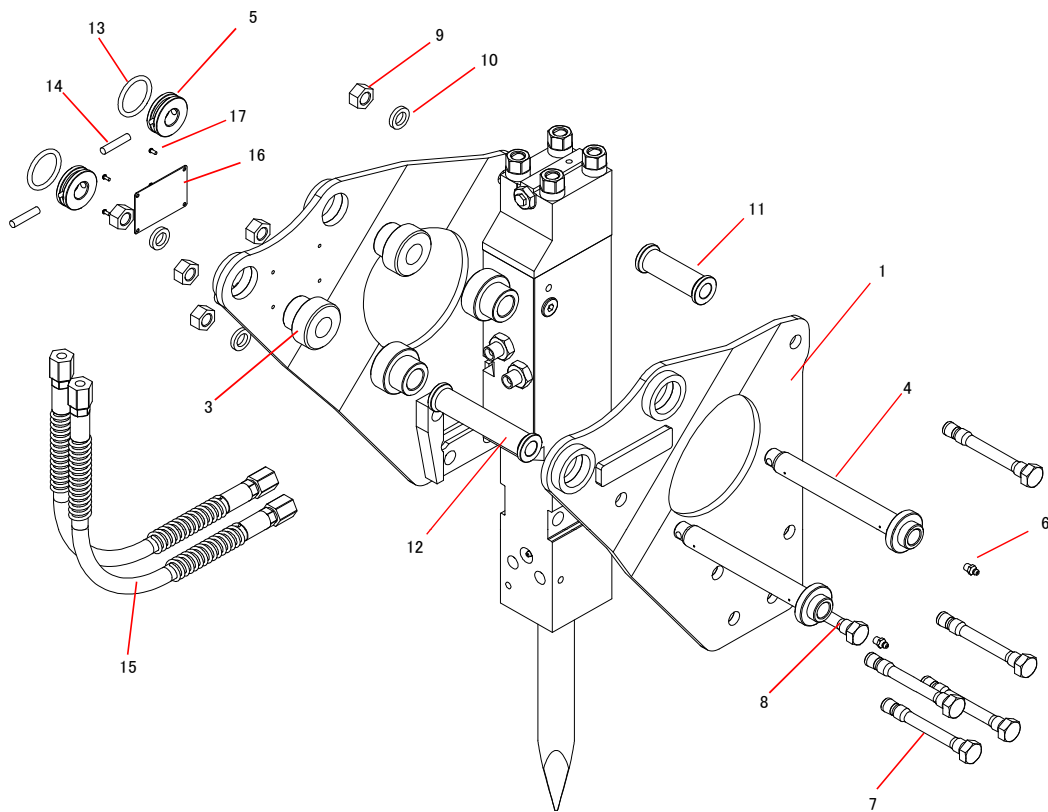


TNB-08M サイドマウントブラケット スタンダード



TNB-08M サイドマウントブラケット スタンダード

2016.03.04

No.2

品番	部品番号	品名	数量	Ser.No	互換性	備考
1	*	サイドマウントブラケット (STD)	1	1052~		
3	*	ブラケットブッシュ	4	1052~		
4	*	ブラケットピン	2	1052~		
5	4152YLAA0	ブラケットリング	2	1052~		
6	135003001	グリスニップル	2	1052~		
7	4153THAA0	ブラケットボルトS	5	1052~		
8	4152YHAB0	ブラケットボルトL	1	1052~		
9	134451016	ハイテンションボルト用ナット	6	1052~		
10	136096236	ワッシャ	6	10368~	▲	
	136096236	ワッシャ	6	1052~10367		
11	4153TNAA0	ブラケットスペーサS	1	1052~		
12	4153TNAB0	ブラケットスペーサL	1	1052~		
13	131101040	Oリング	2	10354~	▲	
	131101040	Oリング	2	1052~10353		
14	4152YRAA0	ブラケットリングピン	2	1052~		
15	*	油圧ホース	2	1052~		
16	137308031	ネームプレート	1	10001~		
17	133001015	リベット	4	10001~		

* マークの部品は、油圧シヨベルにより異なります。

互換性

- 旧 ⇄ 新 互換性有り
- △ 旧 → 新 互換性有り
- ▲ 旧 ← 新 互換性有り
- × 互換性無し