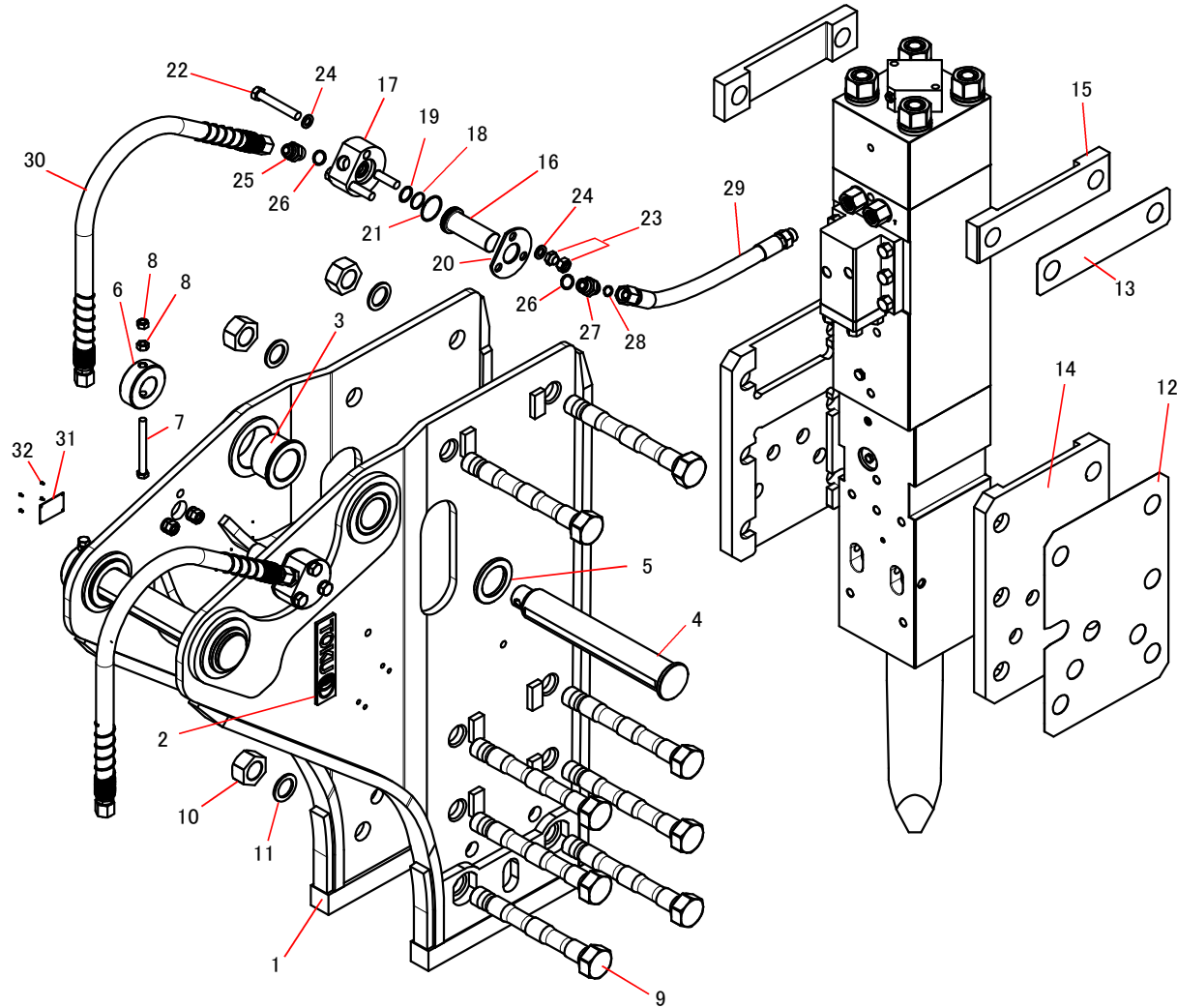


TNB-151LU1 サイドマウントブラケットKB
 TNB-151LU2 サイドマウントブラケットKB

2018.06.13

No.5



記号	部品番号	品名	個数	Ser.No.	互換性	備考
1	415800191	サイドマウントブラケットKB	1	16075-	▲	
	415800190	サイドマウントブラケットKB	1	10017-16074		
2	415801760	TOKU プレート(鋳物)	1	10017-		
3	*	ブラケットブッシュ	4	10017-		
4	*	ブラケットピン	2	10017-		
5	*	ブラケットピンストッパー	2	10017-		
6	4152DLAA0	ブラケットリング	2	10017-		
7	131666160	ハイテンションボルト	2	10017-		
8	134451016	ハイテンションボルトヨウナット	4	10017-		
9	415800200	ブラケットボルトK	8	10017-		
10	136096206	ナット	8	10017-		
11	136096246	ワッシャ	8	11377-	▲	
	136096205	サラハネサガネ	8	10017-11376		
12	415800461	キースペーサ1.0	1	11496-	▲	数量現物合せ
	415800460	キースペーサ1.0	1	10017-11495		数量現物合せ
13	415800491	キースペーサU1.0	1	11487-	▲	数量現物合せ
	415800490	キースペーサU1.0	1	10017-11486		数量現物合せ
14	415800210	キープレートK	2	10017-		
15	415800220	キーU	2	10017-		
16	415800791	ポートA	2	15491-	▲	
	415800790	ポートA	2	10017-15490		
17	415800800	ポートB	2	10017-		
18	131108034	Oリング	2	10017-		
19	131121034	バックアップリング	2	10017-		
20	415800811	ポートカバー	2	15491-	▲	
	415800810	ポートカバー	2	10017-15490		
21	131102108	Oリング	2	10017-		
22	131670130	ハイテンションボルト	6	10017-		
23	134452320	ハードロックナット	6	10017-		
24	131357020	ワッシャ	12	15368-	▲	
	131313120	サラハネサガネ	12	10017-15367		
25	4153JFB30	ポートアダプタ 1005	2	10017-		
26	131108028	Oリング	4	10017-		
27	415804970	ポートアダプタ ORS	2	15367-	×	
	4153JFB30	ポートアダプタ 1005	2	10017-15366		
28	131118021	Oリング	2	10017-		
29	189498057	コウアツホース(内)	2	15685-	▲	G1 - ORS
	189448057	コウアツホース(内)	2	15367-15684	×	G1 - ORS
	1814T8057	コウアツホース(内)	2	10017-15366		G1 - 1005
30	*	コウアツホース(外)	2	10017-		
31	137308031	ネームプレート	1	10017-		
32	133001015	ウチコミビョウ	4	10017-		

* マークの部品は、油圧シヨベルにより異なります。

互換性
 ○ 旧 ⇄ 新 互換性有り
 △ 旧 → 新 互換性有り
 ▲ 旧 ← 新 互換性有り
 × 互換性無し