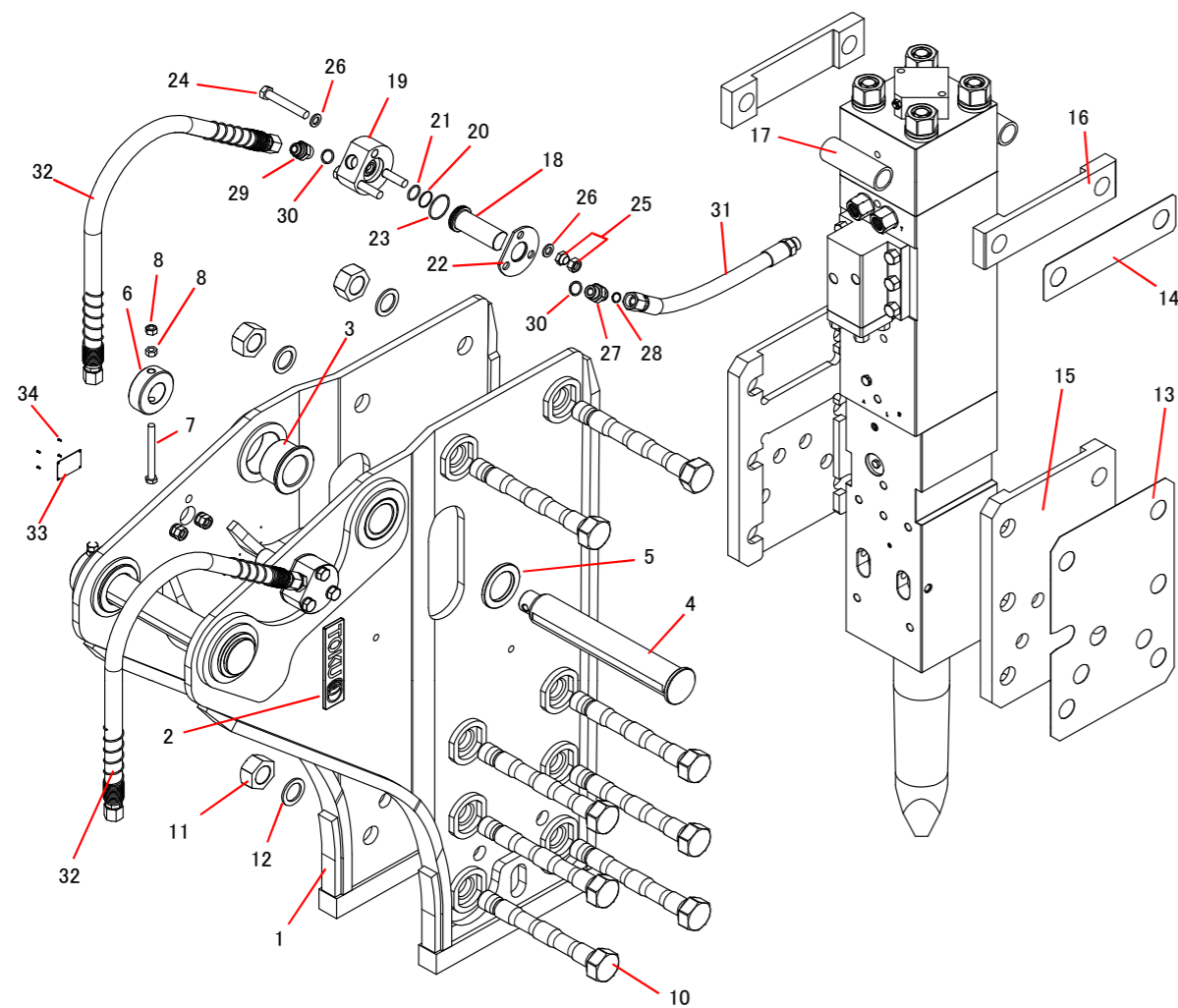


TNB-230LU1 サイドマウントブラケットKB
TNB-230LU2 サイドマウントブラケットKB

2017.06.23

No.3

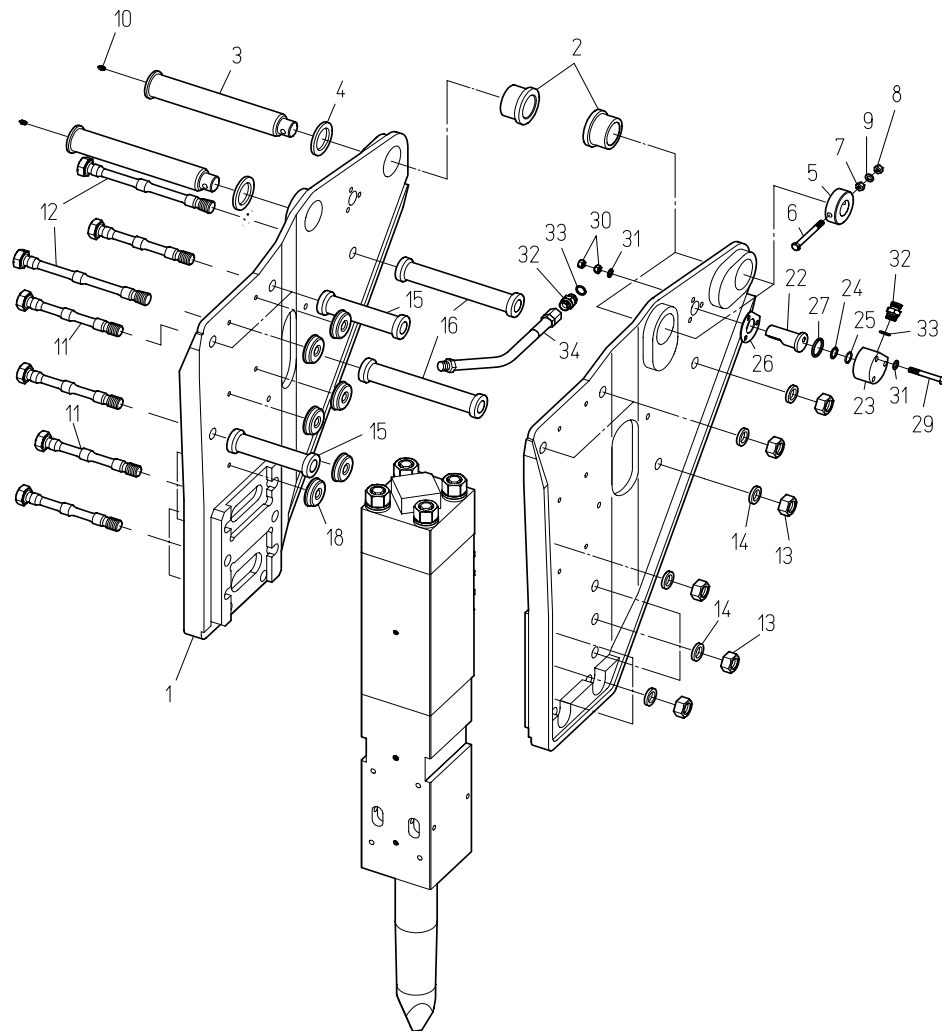


| 記号 | 部品番号 | 品名 | 個数 | Ser.No. | 互換性 | 備考 |
|----|-----------|-----------------|----|-------------|-----|-----------|
| 1 | 415801851 | サイドマウントブラケットKB | 1 | 15099- | ▲ | |
| | 415801850 | サイドマウントブラケットKB | 1 | 10001-15098 | | |
| 2 | 415801760 | MCロゴプレート | 1 | 10001- | | |
| 3 | * | ブラケットブッシュ | 4 | 10001- | | |
| 4 | * | ブラケットピン | 2 | 10001- | | |
| 5 | * | ブラケットピンストッパー | 2 | 10001- | | |
| 6 | 4152ELAA0 | ブラケットリング | 2 | 10001- | | |
| 7 | 131670200 | ハイテンションホルト | 2 | 10001- | | |
| 8 | 134451020 | ハイテンションホルトヨウナット | 4 | 10001- | | |
| 9 | 135003001 | グリスニップル | 2 | 10001-11959 | | |
| 10 | 415801860 | ブラケットホルトK | 8 | 10001- | | |
| 11 | 136096208 | ナット | 8 | 10001- | | |
| 12 | 136096247 | ワッシャ | 8 | 15108- | ▲ | |
| | 136096207 | サラハネサガネ | 8 | 10001-15107 | | |
| 13 | 415801891 | キースペース1.0 | 1 | 15121- | ▲ | 数量現物合せ |
| | 415801890 | キースペース1.0 | 1 | 10001-15120 | | 数量現物合せ |
| 14 | 415801901 | キースペースU1.0 | 1 | 15121- | ▲ | 数量現物合せ |
| | 415801900 | キースペースU1.0 | 1 | 10001-15120 | | 数量現物合せ |
| 15 | 415801870 | キープレートK | 2 | 10001- | | |
| 16 | 415801880 | キーU | 2 | 10001- | | |
| 17 | 415801910 | スペース232 | 2 | 10001- | | |
| 18 | 415800791 | ポートA | 2 | 15285- | ▲ | |
| | 415800790 | ポートA | 2 | 10001-15284 | | |
| 19 | 415800800 | ポートB | 2 | 10001- | | |
| 20 | 131108034 | Oリング | 2 | 10001- | | |
| 21 | 131121034 | バックアップリング | 2 | 10001- | | |
| 22 | 415800811 | ポートカバー | 2 | 15285- | ▲ | |
| | 415800810 | ポートカバー | 2 | 10001-15284 | | |
| 23 | 131102108 | Oリング | 2 | 10001- | | |
| 24 | 131670130 | ハイテンションホルト | 6 | 10001- | | |
| 25 | 134452320 | ハートロックナット | 6 | 10001- | | |
| 26 | 131357020 | ワッシャ | 12 | 15216- | ▲ | |
| | 131313120 | サラハネサガネ | 12 | 10001-15215 | | |
| 27 | 415804970 | ポートアダプタ ORS | 2 | 15161- | × | |
| | 4153JFB30 | ポートアダプタ 1005 | 2 | 10001-15160 | | |
| 28 | 131118021 | Oリング | 2 | 15161- | | |
| 29 | 4153JFB30 | ポートアダプタ 1005 | 2 | 10001- | | |
| 30 | 131108028 | Oリング | 4 | 10001- | | |
| 31 | 189498067 | コウアツホース(内) | 2 | 15331- | ▲ | G1 - ORS |
| | 189448067 | コウアツホース(内) | 2 | 15161-15330 | × | G1 - ORS |
| | 1814T8073 | コウアツホース(内) | 2 | 10001-15160 | | G1 - 1005 |
| 32 | * | コウアツホース(外) | 2 | 10001- | | |
| 33 | 137308031 | ネームプレート | 1 | 10001- | | |
| 34 | 133001015 | ウチコミビョウ | 4 | 10001- | | |

* マークの部品は、油圧シヨベルにより異なります。

互換性
○ 旧 ⇄ 新 互換性有り
△ 旧 → 新 互換性有り
▲ 旧 ← 新 互換性有り
× 互換性無し

TNB-230LU サイドマウントブラケット スタンダード



TNB-230LU サイドマウントブラケット スタンダード

2017.12.

| 品番 | 部品番号 | 品名 | 数量 | Ser. No | 互換性 | 備考 |
|----|-----------|--------------------|----|---------|-----|----|
| 1 | * | サイドマウントブラケット (STD) | 1 | 1396~ | | |
| 2 | * | ブラケットブッシュ | 4 | 1396~ | | |
| 3 | * | ブラケットピン | 2 | 1396~ | | |
| 4 | * | ブラケットピンストップ | 2 | 1396~ | | |
| 5 | 4152ELAA0 | ブラケットリング | 2 | 1396~ | | |
| 6 | 131670200 | ハイテンションボルト | 2 | 1396~ | | |
| 7 | 134451020 | ハイテンションボルト用ナット | 2 | 1396~ | | |
| 8 | 134501020 | Uナット | 2 | 1396~ | | |
| 9 | 131301020 | スプリングワッシャ | 2 | 1396~ | | |
| 10 | 135003001 | グリスニップル | 2 | 1396~ | | |
| 11 | 4153PHBA0 | ブラケットボルトS | 9 | 1396~ | | |
| 12 | * | ブラケットボルトL | 2 | 1396~ | | |
| 13 | 134453048 | ハイテンションボルト用ナット | 11 | 1396~ | | |
| 14 | 136096246 | ワッシャ | 11 | 1396~ | | |
| 15 | 4152PNAA0 | ブラケットスペーサS | 3 | 1396~ | | |
| 16 | * | ブラケットスペーサL | 2 | 1396~ | | |
| 18 | 137407E22 | 防振ラバー | 12 | 1396~ | | |
| 22 | 4153JFB11 | ポートA | 2 | 1396~ | | |
| 23 | 4153JFB21 | ポートB | 2 | 1396~ | | |
| 24 | 131108034 | Oリング | 2 | 1396~ | | |
| 25 | 131121034 | バックアップリング | 2 | 1396~ | | |
| 26 | 4153JFB40 | ポートカバー | 2 | 1396~ | | |
| 27 | 131102108 | Oリング | 2 | 1396~ | | |
| 29 | 131666120 | ハイテンションボルト | 6 | 1396~ | | |
| 30 | 134452016 | ハードロックナット | 6 | 1396~ | | |
| 31 | 131313116 | ハイテンションボルト用ワッシャ | 12 | 1396~ | | |
| 32 | 4153JFB30 | ホースアダプタ | 4 | 1396~ | | |
| 33 | 131108028 | Oリング | 4 | 1396~ | | |
| 34 | 1814T8095 | 油圧ホース | 2 | 1396~ | | |

* マークの部品は、油圧シヨベルにより異なります。

互換性

- 旧 ⇄ 新 互換性有り
- △ 旧 → 新 互換性有り
- ▲ 旧 ← 新 互換性有り
- × 互換性無し