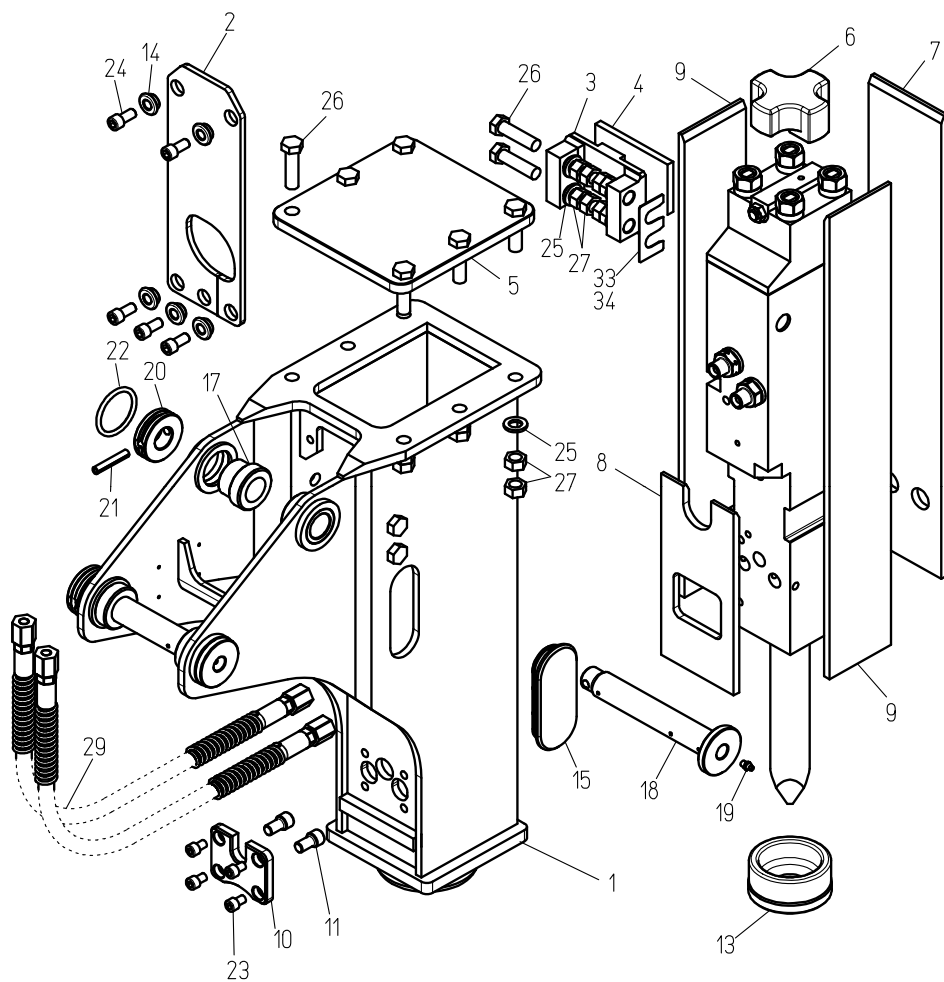


TNB-2M サイドマウント防音ブラケット

F500x500



TNB-2M サイドマウント防音ブラケット

2018.09.18

No.3

品番	部品番号	品名	数量	Ser.No	互換性	備考
1	415800521	サイドマウントボウオンブラケット	1	10001~	X	
	415800520	サイドマウントボウオンブラケット	1	1996~10000		
2	136096039	カバー	1	1996~		
3	415800530	ガイドプレート	1	1996~		
4	136096040	ガイドスベサ(SM)	1	1996~		
5	415800540	トップカバー	1	1996~		
6	136096041	アイソレータ	1	1996~		
7	136096076	スベサR	1	10001~	▲	
	136096042	スベサR	1	1996~10000		
8	136096077	スベサF	1	10001~	▲	
	136096043	スベサF	1	1996~10000		
9	136096044	スベサS	2	1996~		
10	415800551	リテーナカバープレート	1	10001~	X	
	415800550	リテーナカバープレート	1	1996~10000		
11	136096045	リテーナイソレータ	2	1996~		
13	136096124	アイソレータUD	1	10001~	▲	
	136096046	アイソレータUD	1	1996~10000		
14	415800060	スリーブワッシャ	5	1996~		
15	136094020	サイドブラグ	2	11180~		
	136094030	サイドブラグ	2	1996~11179		
17	*	ブラケットブッシュ	4	1996~		
18	*	ブラケットピン	2	1996~		
19	135003001	グリスニップル	2	1996~		
20	4152GLAA0	ブラケットリング	2	1996~		
21	130610055	スプリングピン	2	1996~		
22	131101056	Oリング	2	1996~		
23	131710015	ロックアナツキボルト	4	1996~		
24	131712025	ロックアナツキボルト	5	10001~	▲	
	131712020	ロックアナツキボルト	5	1996~10000		
25	131357016	ハイテンションボルトヨウワッシャ	10	10941~	▲	
	131313116	サラハネザガネ	10	1996~10940		
26	131666060	ハイテンションボルト	10	10001~	▲	
	131666070	ハイテンションボルト	10	1996~10000		
27	134451016	ハイテンションボルトヨウナット	20	1996~		
29	*	ユアツホース	2	1996~		
33	415801350	ガイドプレートシム 0.5	1	10001~		
34	415801360	ガイドプレートシム 1.0	1	10001~		

互換性

* マークの部品は、油圧シヨベルにより異なります。

互換性

- 旧 ⇔ 新 互換性有り
- △ 旧 → 新 互換性有り
- ▲ 旧 ← 新 互換性有り
- × 互換性無し

I2m_us_b13
18.09.18