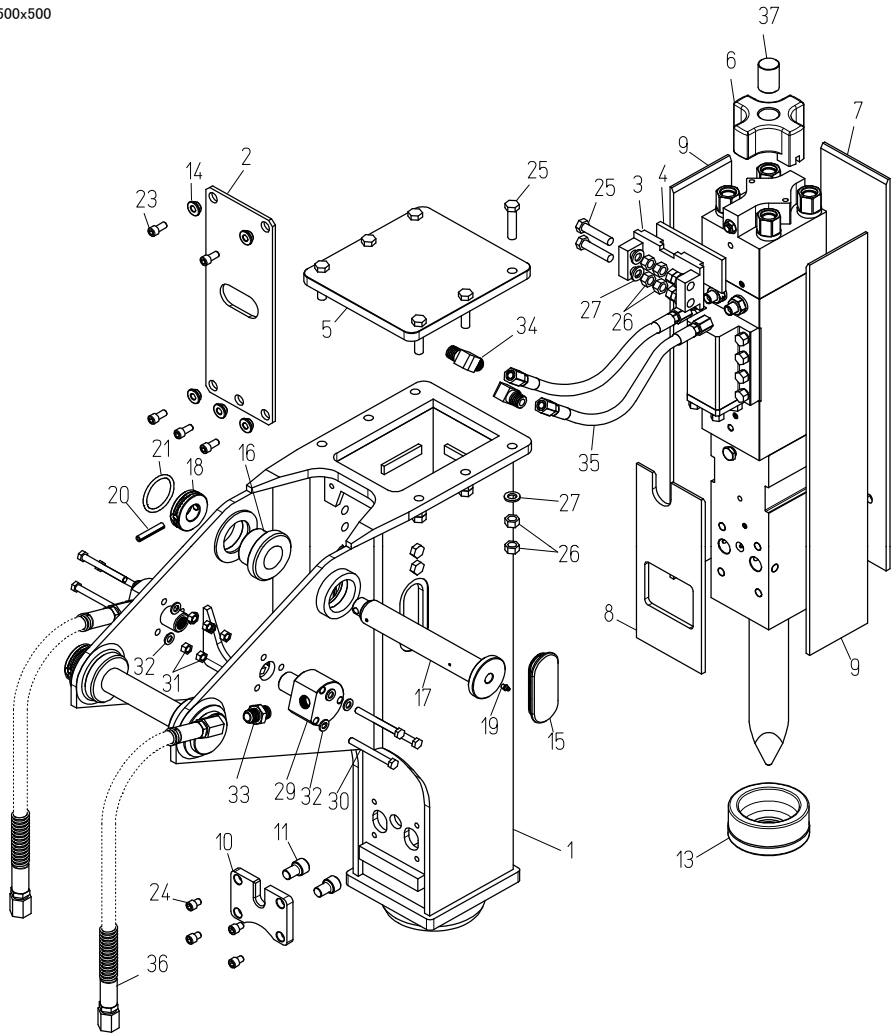


# TNB-6M サイドマウント静音ブラケット

F500x500



16m\_us-bt4  
12.05.30

# TNB-6M サイドマウント静音ブラケット

2018.08.28

No.5

品番	部品番号	品名	数量	Ser.No	互換性	備考
1	415800132	サイドマウント防音ブラケット	1	541~	×	
	415800131	サイドマウント防音ブラケット	1	505~540	×	
	415800130	サイドマウント防音ブラケット	1	477~504		
2	136096047	カバー	1	477~		
3	415800141	ガイドプレート	1	505~	▲	
	415800140	ガイドプレート	1	477~504		
4	136096048	ガイドスペーサ(SM)	1	477~		
5	415800150	トップカバー	1	477~		
6	136096069	アイソレータ	1	477~		
7	136096070	スペーサR	1	505~	▲	
	136096050	スペーサR	1	477~504		
8	136096071	スペーサF	1	505~	▲	
	136096051	スペーサF	1	477~504		
9	136096052	スペーサS	2	477~		
10	415800161	リテーナカバープレート	1	505~	×	
	415800160	リテーナカバープレート	1	477~504		
11	136096053	リテーナイソレータ	2	477~		
13	136096126	アイソレータUD	1	505~	▲	
	136096054	アイソレータUD	1	477~504		
14	415800060	スリーブワッシャ	5	477~		
15	136094030	サイドプラグ	2	477~		
16	*	ブラケットワッシャ	4	477~		
17	*	ブラケットピン	2	477~		
18	4153DLAA0	ブラケットリング	2	477~		
19	135003001	グリースニップル	2	477~		
20	130612070	スプリングピン	2	477~		
21	131101061	Oリング	2	10365~	▲	
	131101060	Oリング	2	477~10364		
23	131712025	ロッキングナツキボルト	5	477~		
24	131712015	ロッキングナツキボルト	4	477~		
25	131666070	ハイテンションボルト	10	477~		
26	134451016	ハイテンションボルト用ナット	20	477~		
27	131357016	ハイテンションボルト用ワッシャ	10	10494~	▲	
	131313116	サラハネザガネ	10	477~10493		
29	4152SFAA0	ホーススイベル	2	477~		
30	131662110	ハイテンションボルト	6	477~		
31	134451012	ハイテンションボルト用ナット	12	477~		
32	131357012	ハイテンションボルト用ワッシャ	12	10494~	▲	
	131313112	サラハネザガネ	12	505~10493	▲	
	131313112	サラハネザガネ	6	477~504		
33	182042619	ブラケットヨウホースアダプタ	2	477~		
34	182097419	ケイチガイ 190° エルホ	2	477~		
35	181474047	コウアツホース	2	541~	×	
	181474050	コウアツホース	2	477~540		
36	*	コウアツホース	2	477~		
37	136096467	ストッパ	1	10585~	▲	
	136096072	ストッパ	1	477~10584		

\* マークの部品は、油圧ショベルにより異なります。

互換性

○ 旧 ⇔ 新 互換性有り